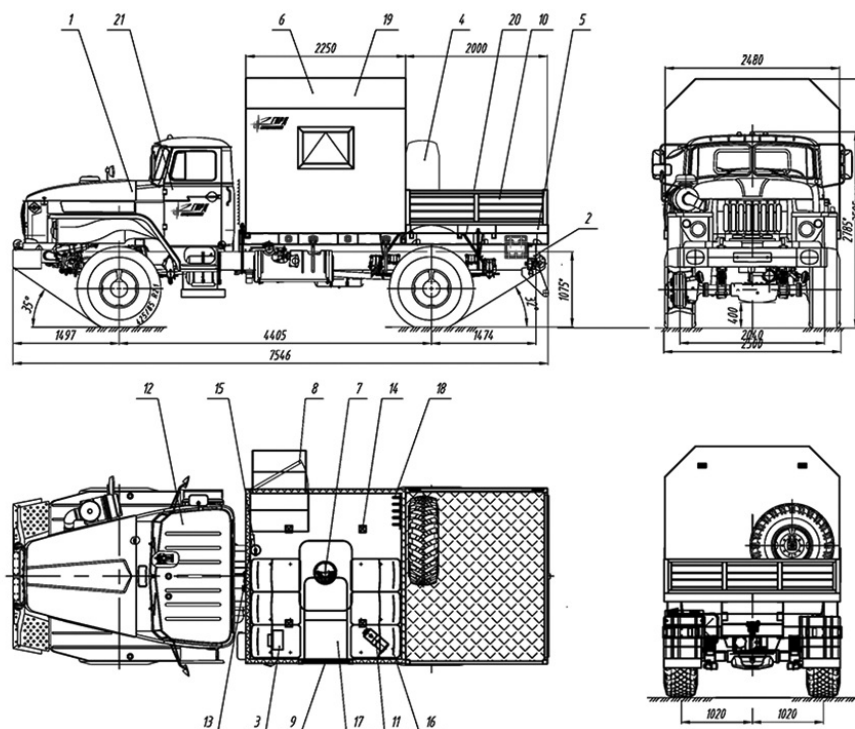


ГПА УРАЛ 43206-1112-61, 4x4 (6 мест)

Артикул: 2523

Схематический рисунок Грузопассажирский автомобиль Урал 43206-1112-61, 4x4.



Описание схематического рисунка

- | | |
|--|--|
| <p>1. Шасси Урал 43206-1112-61</p> <p>2. Доработка шасси автомобиля:</p> <ul style="list-style-type: none"> - Доработка электросистемы шасси (отбор электроэнергии 24В) - Доработка топливной системы и установка оборудования - Установка ответных кронштейнов крепления кузова-фургона - Установка элементов подключения воздушного отопителя "Планар" - Установка элементов подключения тосольной печи <p>3. Резервный отопитель от СО двигателя (тосольная печка)</p> <p>4. ДЗК за фургоном</p> <p>5. Надрамник фургона</p> <p>6 Фургон: из сэндвич-панелей</p> <ul style="list-style-type: none"> - Лестничный блок - Пол прорезиненное покрытие автолин (или рифленая резина) <p>7. Люк аварийно-вентиляционный (с вентилятором)</p> <p>8. Дверь боковая для доступа в пассажирский отсек с окном</p> <p>9. Окно (стеклопакет) с двойным остеклением («сталенит») с форточкой</p> <p>10. Грузовая платформа с откидным правым бортом</p> <p>11. Отопитель воздушный Планар 4Д-24 пассажирского отсека</p> | <p>12. Отопитель воздушный Планар 4Д-24 кабины</p> <p>13. Переговорное устройство с кабиной водителя</p> <p>14. Плафон местного освещения (24В)</p> <p>15. Огнетушитель ОП-5</p> <p>16. Сидение пассажирское строенное с ремнями безопасности</p> <p>17. Стол откидной</p> <p>18. Вешалка для одежды</p> <p>19. Установка фургона на шасси</p> <ul style="list-style-type: none"> - установка бруса - установка стремянки передней - установка стремянки задней - установка кронштейнов от смещения <p>20. Установка крыльев и брызговиков</p> <p>21. Принадлежности шасси:</p> <ul style="list-style-type: none"> -знак аврийной остановки -аптечка -противооткатные башмаки -огнетушитель ОП-5 -комплект ЗИП <p>Набор слесарного инструмента ARSENAL 42 AUTO (AA-C12UL42)</p> |
|--|--|

Технические характеристики шасси Урал 43206

Колесная формула	4x4
Параметры масс	
Полная масса, кг	13 300
Снаряженная масса, кг	6 935
Масса буксируемого прицепа, кг	7 000
Масса перевозимого груза, кг	6 140
Распределение нагрузки автомобиля полной массы	
На передний мост, кг	5 300
На заднюю тележку, кг	8 000
Распределение нагрузки снаряженного автомобиля	
На передний мост, кг	4 635
На задний мост, кг	2 300
Габаритные размеры	
Длина, мм	7 588
Ширина, мм	2 500
Высота, мм	3 740
Двигатель	
Модель	ЯМЗ-65654 (ЕВРО-4)
Тип	Дизельный, V-6, с турбонаддувом
Мощность, кВт (л.с.)	169 (230)
Коробка передач	
Модель	ЯМЗ-2361
Тип	механическая, 5-ступенчатая
Шины	
Размерность шин	425/85 R21
Топливный бак	
Емкость топливного бака, л	200

ГПА УРАЛ 43206-1112-61, 4x4 (6 мест) от производителя

Ознакомьтесь с характеристиками, размерами, подробным описанием, характеристиками и фото товаров. Помните, что фотографии на сайте могут отличаться от реального изображения.

Завод "ГИРД" предлагает купить ГПА УРАЛ 43206-1112-61, 4x4 (6 мест) от производителя с доставкой по всей России. Подробнее по телефону [8\(800\)200-24-63](tel:8(800)200-24-63)

Доставка

Доставка нашей спецтехники может осуществляться следующими способами:

- Самовывоз;
- Услуга по доставке техники по всей России нашим транспортным отделом;
- Доставка любой транспортной компанией.

Оплата

Оплатить спецтехнику нашего производства можно следующими способами:

- Безналичный расчет;
- Оплата наличными;
- Лизинг.

Чтобы получить подробную консультацию по способам доставки и оплаты нашей спецтехники позвоните по телефону [88002002463](tel:88002002463), звонок по России бесплатный.

Технические характеристики автотехники, приведенные на данной странице, носят справочный характер, т.к. параметры и иные эксплуатационные показатели зависят от желаемой покупателем комплектации транспортного средства.

При этом завод-изготовитель оставляет за собой право изменять технические характеристики техники, а также состав и перечень применяемых для ее изготовления комплектующих, если указанные мероприятия направлены на улучшение параметров конструкции, работоспособности автотехники и не изменяют ее назначение.

Телефон:

[8 \(800\) 200-24-63](tel:88002002463)

Бесплатный звонок из любого региона России

e-mail:

Просьба указывать в теме письма, кому оно адресовано.

g-s@gird.ru

Адрес:

456313, Челябинская обл., г. Миасс, ул. Севастопольская, 1а

© Группа предприятий «ГИРД»

www: gird.ru