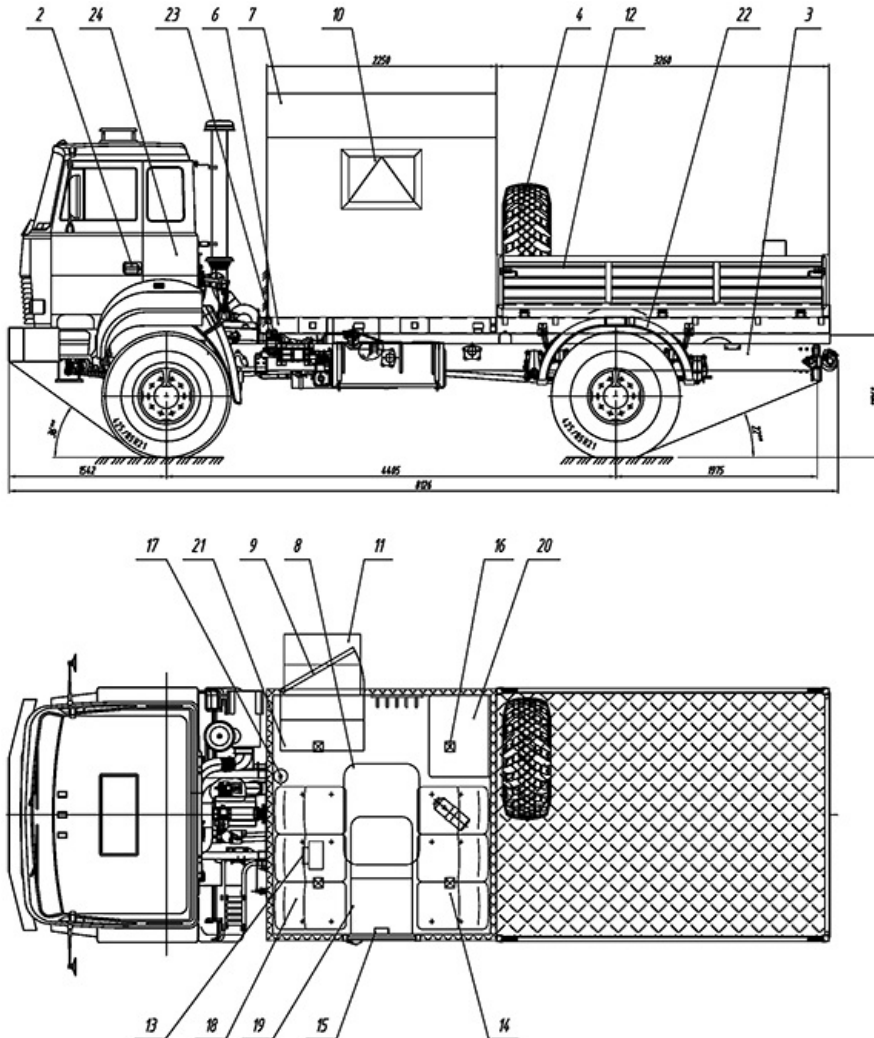


ГПА Урал 43206 (без КМУ)

Артикул: 2371

Схематический рисунок ГПА УРАЛ 43206-4151-79



Описание схематического рисунка ГПА УРАЛ 43206-4151-79

- | | |
|--|---|
| <p>2. Шасси Урал 43206-4151-79</p> <p>3. Доработка шасси автомобиля:</p> <ul style="list-style-type: none"> - Доработка электросистемы шасси (отбор электроэнергии 24В) - Установка ответных кронштейнов крепления кузова-фургона - Установка элементов подключения воздушного отопителя "Планар" - Установка элементов подключения аварийного отопителя от СО ДВС - Светоотражающая маркировка (кабины, кузова, бортовой платформы) - Смещение топливного бака - Удлинение рамы шасси <p>4. ДЗК в грузовой платформе</p> <p>5. Консоль поворотная подъема/опускания запасного колеса</p> <p>6. Надрамник</p> <p>7. Фургон: из сэндвич-панелей (окраска</p> | <p>13. Аварийный отопитель от СО ДВС</p> <p>14. Отопитель воздушный Планар-4Д с кожухом</p> <p>15. Переговорное устройство с кабиной водителя</p> <p>16. Плафон местного освещения (24В)</p> <p>17. Огнетушитель</p> <p>18. Сидение пассажирское сертифицированное, строенное с ремнями безопасности (обтяжка кож.заменитель)</p> <p>19. Стол откидной</p> <p>20. Рундук (размеры 400x800)</p> <p>21. Вешалка для одежды</p> <p>22. Установка крыльев и брызговиков</p> <p>23. Установка фургона на шасси автомобиля</p> <ul style="list-style-type: none"> - установка бруса - установка стремянки передней - установка стремянки задней - установка кронштейнов от смещения |
|--|---|

оранжевого цвета)
 - Утеплитель фургона пенополистерол (толщина min S=60ММ)
 - Наружная отделка лакированный лист
 - Внутренняя отделка лакированный лист
 - Пол прорезиненное покрытие Политранс 1К (автолин)
 8. Люк аварийно-вентиляционный
 9. Дверь боковая для доступа в фургон с окном с элементами фиксации в открытом положении
 10. Окно (стеклопакет) с двойным остеклением («сталенит») с форточкой

24. Принадлежности шасси
 - знак аварийной остановки
 - аптечка
 - противооткатные башмаки
 - огнетушитель
 - комплект ЗИП

Технические характеристики шасси Урал 43206-4151-79

Параметры масс	
Грузоподъемность, кг	6 000
Масса снаряженного шасси, кг	6 995
Полная масса автомобиля, кг	13 145
Распределение полной массы	
На передний мост, кг	5 180
На задний мост, кг	7 965
Двигатель	
Модель	ЯМЗ-53622-10 (ЕВРО-4)
Тип	четырёхтактный дизель
Количество и расположение цилиндров	6, L-образное
Номинальная мощность, кВт	240
Коробка передач	
Модель	ЯМЗ-0905
Тип	механическая, 5-ступенчатая
Тормозная система	
Привод тормозной системы	пневматический
Шины	
Модель	Кама-1260
Размерность шин	425/85 R21
Габаритные размеры	
Длина, мм	7 635...7 790
Ширина, мм	2 500
Высота, мм	3 310

ГПА Урал 43206 (без КМУ) от производителя

Ознакомьтесь с характеристиками, размерами, подробным описанием, характеристиками и фото товаров. Помните, что фотографии на сайте могут отличаться от реального изображения.

Завод "ГИРД" предлагает купить ГПА Урал 43206 (без КМУ) от производителя с доставкой по всей России. Подробнее по телефону [8\(800\)200-24-63](tel:8(800)200-24-63)

Доставка

Доставка нашей спецтехники может осуществляться следующими способами:

- Самовывоз;
- Услуга по доставке техники по всей России нашим транспортным отделом;
- Доставка любой транспортной компанией.

Оплата

Оплатить спецтехнику нашего производства можно следующими способами:

- Безналичный расчет;
- Оплата наличными;
- Лизинг.

Чтобы получить подробную консультацию по способам доставки и оплаты нашей спецтехники позвоните по телефону [88002002463](tel:88002002463), звонок по России бесплатный.

Технические характеристики автотехники, приведенные на данной странице, носят справочный характер, т.к. параметры и иные эксплуатационные показатели зависят от желаемой покупателем комплектации транспортного средства.

При этом завод-изготовитель оставляет за собой право изменять технические характеристики техники, а также состав и перечень применяемых для ее изготовления комплектующих, если указанные мероприятия направлены на улучшение параметров конструкции, работоспособности автотехники и не изменяют ее назначение.

Телефон:

[8 \(800\) 200-24-63](tel:88002002463)

Бесплатный звонок из любого региона России

e-mail:

Просьба указывать в теме письма, кому оно адресовано.

g-s@gird.ru

Адрес:

456313, Челябинская обл., г. Миасс, ул. Севастопольская, 1а