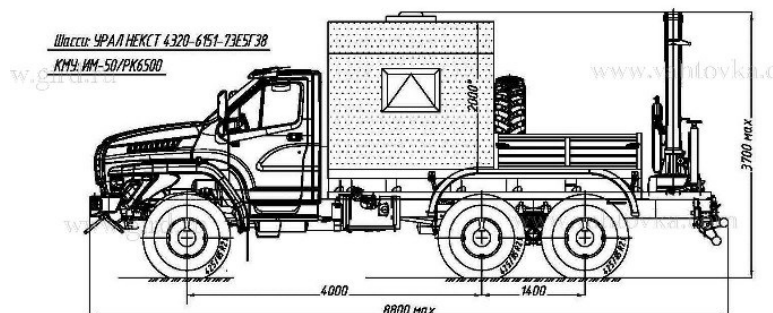


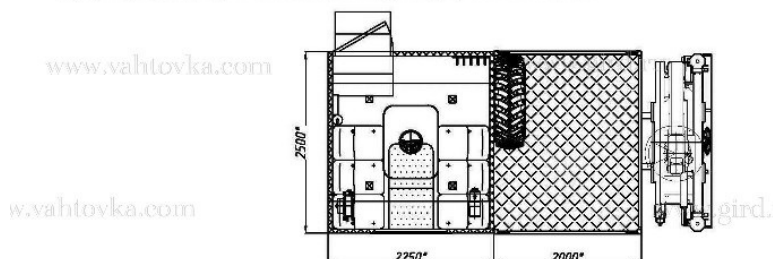
## ГПА Урал 4320 с КМУ РК 6500А

Артикул: 4964

### Схематический рисунок



\* Размер для справок (уточняется при изготовлении)  
Расположение оборудования является примерным, может корректироваться по месту.  
В процессе производства допускаются изменения, не влияющие на функциональность и качество.

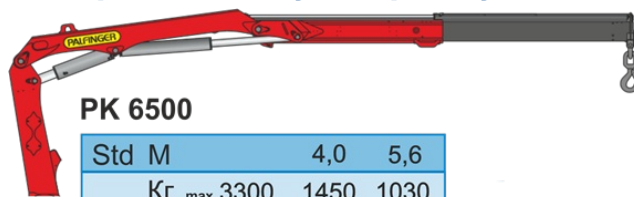


### Комплектация и описание

1.	Шасси Урал 4320-1112-73	1 шт.
2.	Кузов-фургон со скосами из сэндвич-панелей толщиной 60 мм	1 шт.
3.	Грузовая платформа с откидными бортами	1 шт.
4.	КМУ Palfinger РК 6500А	1 шт.
5.	Лестница для доступа в бортовую платформу	1 шт.
6.	Дверь с заниженным лестничным блоком	1 шт.
7.	Окна с форточкой	к-т.
8.	Сиденья строенные с ремнями безопасности	2 шт.
9.	Светодиодное освещение	к-т.
10.	Переговорное устройство	1 шт.
11.	Вентиляционный люк с вентилятором	1 шт.
12.	Отопитель от системы ДВС	1 шт.
13.	Автономный отопитель Планар 4Д	1 шт.

14.	Стол складной	1 шт.
15.	Комплект принадлежностей шасси	К-Т.

### Крано-манипуляторная установка



**PK 6500**

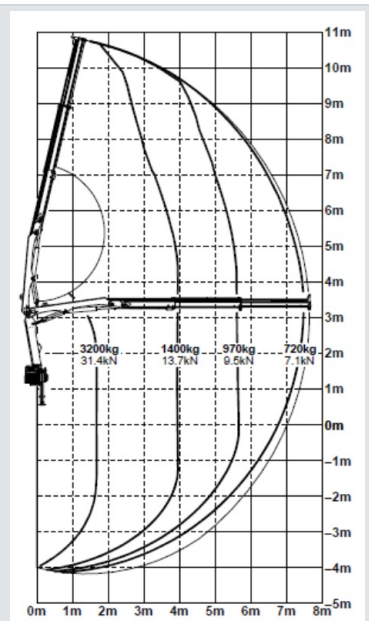
Std M	4,0	5,6
Кг max	3300	1450 1030

A M	4,0	5,6	7,5
Кг max	3200	1400	970 720

B M	4,0	5,6	7,5	9,4	11,4	13,0
Кг max	3140	1360	920	670	530	330 220

### Palfinger PK 6500A

Максимальный грузовой момент, тм	5,6
Максимальный вылет стрелы, м	7,5
Максимальная грузоподъемность, кг	3200
Грузоподъемность на максимальном вылете, кг	720
Ширина аутригеров, м	4,4
Масса КМУ, кг	775
Угол поворота, град	400
Рабочее давление, бар	315
Производительность насоса, л/мин	20-30
Опоры гидравлические, с поворотом	гидравлические, с поворотом
Управление — с земли	2 пульта с обеих сторон



### ГПА Урал 4320 с КМУ PK 6500A от производителя

Ознакомьтесь с характеристиками, размерами, подробным описанием, характеристиками и фото товаров. Помните, что фотографии на сайте могут отличаться от реального изображения.

Завод "ГИРД" предлагает купить ГПА Урал 4320 с КМУ PK 6500A от производителя с доставкой по всей России. Подробнее по телефону [8\(800\)200-24-63](tel:8(800)200-24-63)

#### Доставка

Доставка нашей спецтехники может осуществляться следующими способами:

- Самовывоз;
- Услуга по доставке техники по всей России нашим транспортным отделом;
- Доставка любой транспортной компанией.

#### Оплата

Оплатить спецтехнику нашего производства можно следующими способами:

- Безналичный расчет;
- Оплата наличными;
- Лизинг.

Чтобы получить подробную консультацию по способам доставки и оплаты нашей спецтехники позвоните по телефону [88002002463](tel:88002002463), звонок по России бесплатный.

Технические характеристики автотехники, приведенные на данной странице, носят справочный характер, т.к. параметры и иные эксплуатационные показатели зависят от желаемой покупателем комплектации транспортного средства.

При этом завод-изготовитель оставляет за собой право изменять технические характеристики техники, а также состав и перечень применяемых для ее изготовления комплектующих, если указанные мероприятия направлены на улучшение параметров конструкции, работоспособности автотехники и не изменяют ее назначение.

**Телефон:**

[8 \(800\) 200-24-63](tel:8002002463)

Бесплатный звонок из любого региона России

**e-mail:**

Просьба указывать в теме письма, кому оно адресовано.

[g-s@gird.ru](mailto:g-s@gird.ru)

**Адрес:**

456313, Челябинская обл., г. Миасс, ул. Севастопольская, 1а

© Группа предприятий «ГИРД»

www: [gird.ru](http://gird.ru)