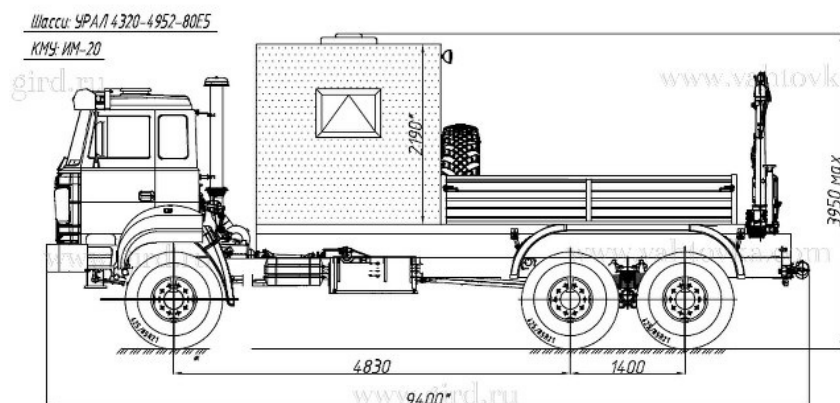


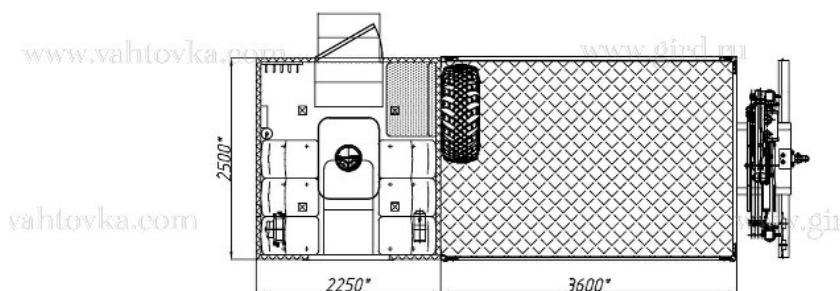
## ГПА Урал 4320 с КМУ ИМ-20

Артикул: 5029

### Схематический рисунок



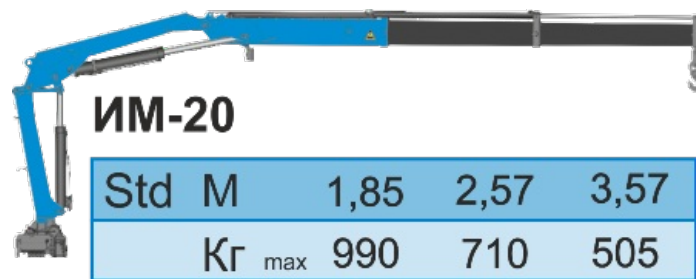
\* Размер для справок (уточняется при изготовлении)  
Расположение оборудования является примерным, может корректироваться по месту.  
В процессе производства допускаются изменения, не влияющие на функциональность и качество.



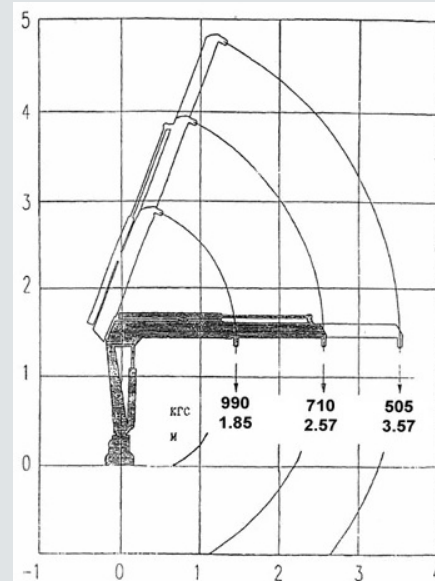
### Комплектация и описание

1.	Шасси Урал 4320--4952-82E5A33	1 шт.
2.	Кузов-фургон из сэндвич-панелей	1 шт.
3.	Грузовая платформа с откидными бортами	1 шт.
4.	КМУ ИМ-20	1 шт.
5.	Дверь входная с окном, низким уровнем первой ступени	1 шт.
6.	Окна	к-т.
7.	Сиденья строенные с ремнями безопасности	2 шт.
8.	Люк аварийно-вентиляционный	1 шт.
9.	Переговорное устройство	1 шт.
10.	Автономный отопитель Планар 4Д	1 шт.
11.	Тосольный отопитель	1 шт.
12.	Откидное кресло со спинкой	1 шт.
13.	Вешалка	1 шт.
14.	Комплект принадлежностей шасси	к-т.

### Крано-манипуляторная установка ИМ-20



Количество гидравлических выдвижных секций	1 шт.
Грузовой момент	1,83 тм
Максимальная грузоподъемность	990 кг
Грузоподъемность (при вылете стрелы)	505 кг (3,57 м)
Максимальный вылет стрелы	3,57 м
Рабочая температура окружающей среды, °С	- 40 ... +40
Максимальная высота подъема	4,66 м
Максимальная глубина опускания	1,54 м
Способ управления	Гидравлический
Угол поворота колонны	400 град.
Масса без гидронасоса и рабочей жидкости	425 кг
Емкость гидробака, л (полная/max/min)	27,2 / 23,6 / 19,9
Производительность насоса	11 л/мин
Рабочее давление	20 МПа



## ГПА Урал 4320 с КМУ ИМ-20 от производителя

Ознакомьтесь с характеристиками, размерами, подробным описанием, характеристиками и фото товаров. Помните, что фотографии на сайте могут отличаться от реального изображения.

Завод "ГИРД" предлагает купить ГПА Урал 4320 с КМУ ИМ-20 от производителя с доставкой по всей России. Подробнее по телефону [8\(800\)200-24-63](tel:8(800)200-24-63)

### Доставка

Доставка нашей спецтехники может осуществляться следующими способами:

- Самовывоз;
- Услуга по доставке техники по всей России нашим транспортным отделом;
- Доставка любой транспортной компанией.

### Оплата

Оплатить спецтехнику нашего производства можно следующими способами:

- Безналичный расчет;
- Оплата наличными;
- Лизинг.

Чтобы получить подробную консультацию по способам доставки и оплаты нашей спецтехники позвоните по телефону [88002002463](tel:88002002463), звонок по России бесплатный.

Технические характеристики автотехники, приведенные на данной странице, носят справочный характер, т.к. параметры и иные эксплуатационные показатели зависят от желаемой покупателем комплектации транспортного средства.

При этом завод-изготовитель оставляет за собой право изменять технические характеристики техники, а также состав и перечень применяемых для ее изготовления комплектующих, если указанные мероприятия направлены на улучшение параметров конструкции, работоспособности автотехники и не изменяют ее назначение.

**Телефон:**

[8 \(800\) 200-24-63](tel:8(800)200-24-63)

Бесплатный звонок из любого региона России

**e-mail:**

Просьба указывать в теме письма, кому оно адресовано.

[g-s@gird.ru](mailto:g-s@gird.ru)

**Адрес:**

456313, Челябинская обл., г. Миасс, ул. Севастопольская, 1а

© Группа предприятий «ГИРД»

www: [gird.ru](http://gird.ru)