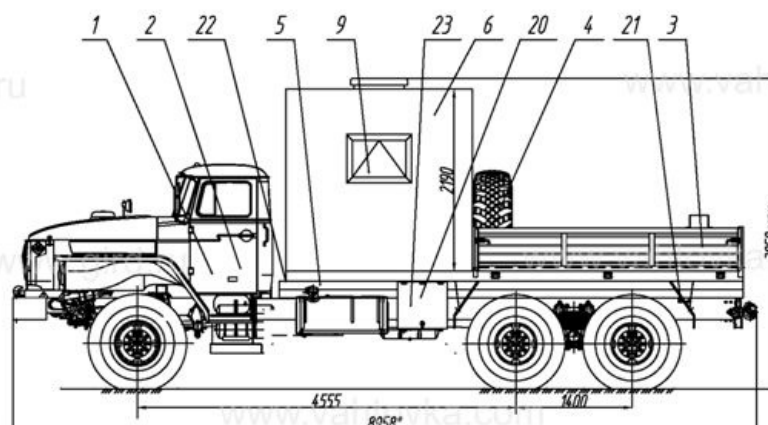


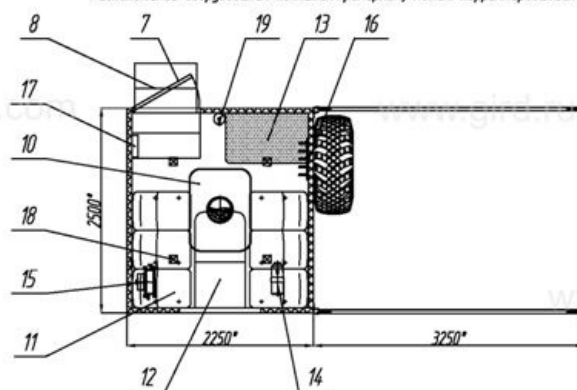
## ГПА Урал 4320 без КМУ

Артикул: 3456

### Схематический рисунок



\* Размер для справок (уточняется при изготовлении)  
Расположение оборудования является примерным, может корректироваться по месту.



### Комплектация и описание

1.	Шасси УРАЛ 4320-1912-60	1 шт.
2.	Доработка шасси в части обеспечения наличия: - отбора электроэнергии 24В - установки ответных кронштейнов крепления кузова-фургона - установки элементов подключения воздушного отопителя, отопителя от системы охлаждения двигателя - установки бортового оборудования спутникового мониторинга Omnicomm Profi 2с датчиками уровня топлива LLS30160 700мм в каждом баке	1 к-т.
3.	Платформа грузовая с правым, левым, задним откидными бортами (борт с откидной ступенью)	1 к-т.
4.	ДЗК	1 шт.
5.	Надрамник	1 шт.
6.	Кузов-фургон без скосов, из сэндвич-панелей толщиной 60мм, нижняя панель - 80мм. - наружная и внутренняя обшивка - лакированный металлический лист - утеплитель фургона - стиропен	1 шт.

	- покрытие пола - автолин	
7.	Дверь боковая одностворчатая с окном, с устройствами фиксации в открытом положении	1 шт.
8.	Блок лестничный с заниженным входом	1 шт.
9.	Окно-форточка (стеклопакет) с двойным остеклением (««сталинит»»)	1 шт.
10.	Люк аварийно-вентиляционный с вентилятором	1 шт.
11.	Сиденье трехместное пассажирское с ремнями безопасности	2 шт.
12.	Стол с откидной столешницей	1 шт.
13.	Диван-рундук	1 шт.
14.	Отопитель автономный воздушный "Планар 4Д"	1 шт.
15.	Отопитель от системы охлаждения двигателя	1 шт.
16.	Вешалка	1 шт.
17.	Устройство переговорное с кабиной водителя типа "Таганай"	1 шт.
18.	Плафон освещения (24В)	4 шт.
19.	Огнетушитель ОП-2	1 шт.
20.	Ящик инструментальный	1 шт.
21.	Установка крыльев и брызговиков	1 к-т.
22.	Установка фургона на шасси автомобиля	1 к-т.
23.	Комплект принадлежностей шасси	1 шт.

## ГПА Урал 4320 без КМУ от производителя

Ознакомьтесь с характеристиками, размерами, подробным описанием, характеристиками и фото товаров. Помните, что фотографии на сайте могут отличаться от реального изображения.

Завод "ГИРД" предлагает купить ГПА Урал 4320 без КМУ от производителя с доставкой по всей России. Подробнее по телефону [8\(800\)200-24-63](tel:8(800)200-24-63)

### Доставка

Доставка нашей спецтехники может осуществляться следующими способами:

- Самовывоз;
- Услуга по доставке техники по всей России нашим транспортным отделом;
- Доставка любой транспортной компанией.

### Оплата

Оплатить спецтехнику нашего производства можно следующими способами:

- Безналичный расчет;
- Оплата наличными;
- Лизинг.

Чтобы получить подробную консультацию по способам доставки и оплаты нашей спецтехники позвоните по телефону [88002002463](tel:88002002463), звонок по России бесплатный.

Технические характеристики автотехники, приведенные на данной странице, носят справочный характер, т.к. параметры и иные эксплуатационные показатели зависят от желаемой покупателем комплектации транспортного средства.

При этом завод-изготовитель оставляет за собой право изменять технические характеристики техники, а также состав и перечень применяемых для ее изготовления комплектующих, если указанные мероприятия направлены на улучшение параметров конструкции, работоспособности автотехники и не изменяют ее назначение.

**Телефон:**

[8 \(800\) 200-24-63](tel:88002002463)

Бесплатный звонок из любого региона России

**e-mail:**

Просьба указывать в теме письма, кому оно адресовано.

[g-s@gird.ru](mailto:g-s@gird.ru)

**Адрес:**

456313, Челябинская обл., г. Миасс, ул. Севастопольская, 1а