

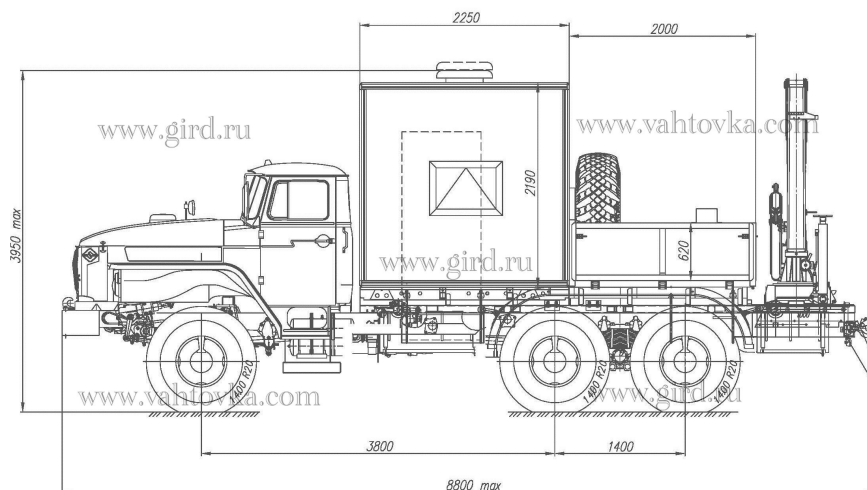
ГПА на шасси Урал 4320 с КМУ ИМ-50

Артикул: 4666

Схематический рисунок

www.gird.ru

www.vahtovka.com



www.vahtovka.com

www.gird.ru

Комплектация и описание

1.	Шасси Урал 4320-1112-61, 6x6.	1 шт.
2.	Кузов-фургон изотермический из сэндвич-панелей 60 мм	1 шт.
3.	Грузовая платформа 2000x2500x600 мм с правым и левым откидными бортами	1 шт.
4.	КМУ ИМ-50	1 шт.
5.	ДЗК	1 шт.
6.	Дверь справа с низким входом, с глухим окном, с поручнем	1 шт.
7.	Окно открывное	1 шт.
8.	Сидения строенные с ремнями безопасности	2 шт.
9.	Диван-рундук	1 шт.
10.	Полка спальная откидная	2 шт.
11.	Люк аварийно-вентиляционный с вентилятором	1 шт.
12.	Стол	1 шт.

13.	Переговорное устройство	1 шт.
14.	Автономный отопитель Планар 4Д	1 шт.
15.	Тосольный отопитель	1 шт.
16.	Комплект принадлежностей шасси	1 к-т.

Крано-манипуляторная установка ИМ-50



Количество гидравлических выдвижных секций	1 шт.
Грузовой момент	4,40 тм
Максимальная грузоподъемность	2 000 кг
Грузоподъемность на максимальном вылете	740 кг
Максимальный вылет стрелы	6,00 м
Рабочая температура окружающей среды, °С	- 40 ... +40
Максимальная высота подъема	9,20 м
Максимальная глубина опускания	2,50 м
Способ управления	Гидравлический
Место управления	С земли, ДУ
Транспортное положение опор	Вверх
Способ выдвижения опор	Ручной
База выдвижных опор	3 360 мм
База не выдвижных опор	2 200 мм
Масса без гидронасоса и рабочей жидкости	1 016 кг
Размер по осям шпилек	692 мм
Монтажная база	940 мм

ГПА на шасси Урал 4320 с КМУ ИМ-50 от производителя

Ознакомьтесь с характеристиками, размерами, подробным описанием, характеристиками и фото товаров. Помните, что фотографии на сайте могут отличаться от реального изображения.

Завод "ГИРД" предлагает купить ГПА на шасси Урал 4320 с КМУ ИМ-50 от производителя с доставкой по всей России. Подробнее по телефону [8\(800\)200-24-63](tel:8(800)200-24-63)

Доставка

Доставка нашей спецтехники может осуществляться следующими способами:

- Самовывоз;
- Услуга по доставке техники по всей России нашим транспортным отделом;
- Доставка любой транспортной компанией.

Оплата

Оплатить спецтехнику нашего производства можно следующими способами:

- Безналичный расчет;
- Оплата наличными;
- Лизинг.

Чтобы получить подробную консультацию по способам доставки и оплаты нашей спецтехники позвоните по телефону [88002002463](tel:88002002463), звонок по России бесплатный.

Технические характеристики автотехники, приведенные на данной странице, носят справочный характер, т.к. параметры и иные эксплуатационные показатели зависят от желаемой покупателем комплектации транспортного средства.

При этом завод-изготовитель оставляет за собой право изменять технические характеристики техники, а также состав и перечень применяемых для ее изготовления комплектующих, если указанные мероприятия направлены на улучшение параметров конструкции, работоспособности автотехники и не изменяют ее назначение.

Телефон:

[8 \(800\) 200-24-63](tel:88002002463)

Бесплатный звонок из любого региона России

e-mail:

Просьба указывать в теме письма, кому оно адресовано.

g-s@gird.ru

Адрес:

456313, Челябинская обл., г. Миасс, ул. Севастопольская, 1а