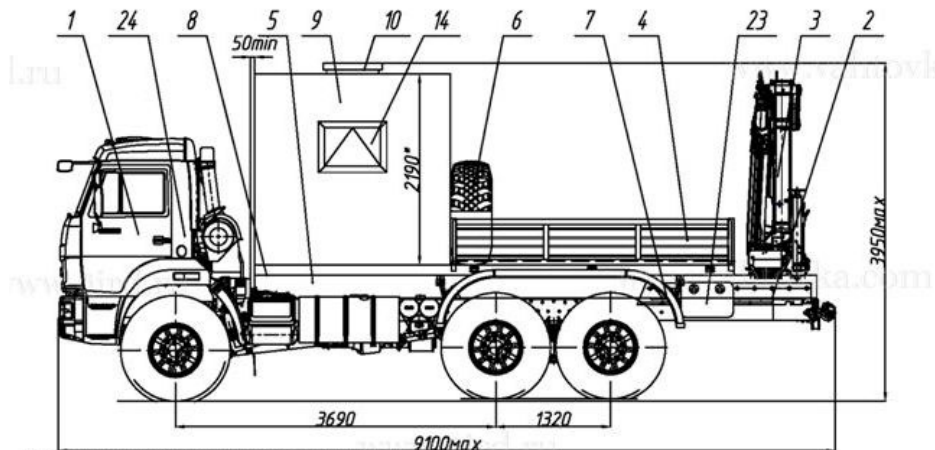


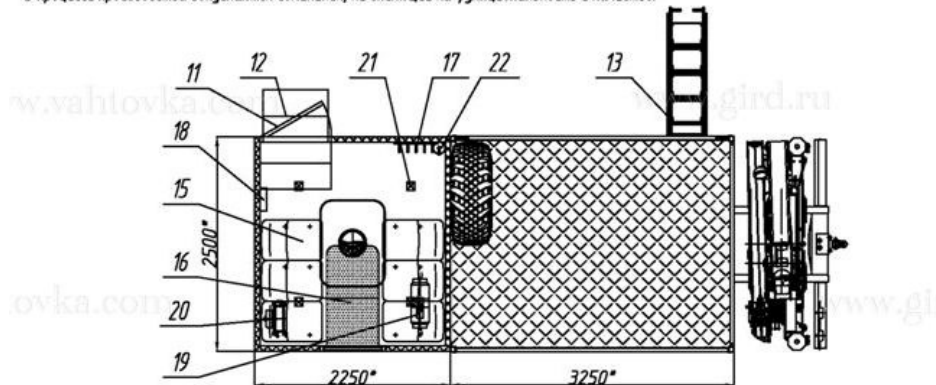
## ГПА на шасси КАМАЗ 43118 с КМУ ИМ-95

Артикул: 3862

### Схематический рисунок



\* Размер для справок (уточняется при изготовлении)  
Расположение оборудования является примерным, может корректироваться по месту.  
В процессе производства допускаются изменения, не влияющие на функциональность и качество.



### Комплектация и описание

1.	Шасси КАМАЗ 43118-46 (колесная база 3690+1320, кабина двухместная, без спального места)	1 шт.
2.	Доработка шасси автомобиля в части обеспечения наличия: - отбора электроэнергии на 24В - установки ответных кронштейнов крепления кузова-фургона - установки элементов подключения КМУ - установки элементов подключения воздушного отопителя, отопителя от системы охлаждения двигателя - установки тахографа - удлинения и усиления рамы	1 к-т.
3.	КМУ ИМ-95	1 к-т.
4.	Платформа грузовая с правым откидным бортом, борт с откидной ступенькой и скобой для облегчения подъема-спуска	1 к-т.
5.	Надрамник	1 шт.

6	ДЗК в грузовой платформе, на задней панели фургона	1 к-т.
7.	Установка крыльев и брызговиков	1 к-т.
8.	Установка фургона	1 к-т.
9.	Кузов-фургон из сэндвич панелей, без скосов. Панели толщиной 60мм, нижняя панель (80мм). - наружная обшивка - лакированный металлический лист, внутренняя обшивка - стены, потолок - пластик АВС - утеплитель - стиропен - покрытие пола в пассажирском отсеке - автолин	1 к-т.
10.	Люк аварийно-вентиляционный с вентилятором	1 шт.
11.	Дверь боковая одностворчатая, с глухим окном, с устройствами фиксации в открытом положении	1 шт.
12.	Блок лестничный с заниженным входом	1 шт.
13.	Лестница-трап	1 шт.
14.	Окно-форточка с двойным стеклопакетом (««сталинит»»)	1 шт.
15.	Сиденье пассажирское трехместное, оборудовано трехточечными ремнями безопасности	2 шт.
16.	Стол с откидной столешницей	1 шт.
17.	Вешалка	1 шт.
18.	Устройство переговорное	1 шт.
19.	Отопитель автономный воздушный "Планар-4Д"	1 шт.
20.	Отопитель от системы охлаждения двигателя	1 шт.
21.	Светильник светодиодный пылевлагозащищенный (24В)	1 к-т.
22.	Огнетушитель ОП	1 шт.
23.	Ящик инструментальный	1 шт.
24.	Принадлежности шасси Упор противооткатный - 2 шт. Знак аварийной остановки Аптечка медицинская Огнетушитель ОП-2 Комплект ЗИП	1 к-т.

### Крано-манипуляторная установка ИМ-95

ИМ 95



### Технические характеристики

Количество гидравлических выдвижных секций	2 шт.
Грузовой момент	8,50 тм
Максимальная грузоподъемность	4 000 кг
Грузоподъемность (при вылете стрелы)	4 000 кг (2,0 м) 2 830 кг (3,0 м) 1 840 кг (4,5 м) 1 260 кг (6,5 м) 950 кг (8,25 м)
Грузоподъемность на максимальном вылете	950 кг
Максимальный вылет стрелы	8,25 м
Рабочая температура окружающей среды, °С	- 40 ... +40
Максимальная высота подъема	9,94 м
Максимальная глубина опускания	5,96 м
Способ управления	Гидравлический
Угол поворота колонны	410 град.
Место управления	С земли, с сиденья, ДУ
Транспортное положение опор	Вверх
Способ выдвижения опор	Ручной
Стандартная база опор	3 704 мм
База опор с увеличенным вылетом	4 855 мм
Масса без гидронасоса и рабочей жидкости	1,5 т
Емкость гидробака, л (полная/маx/min)	63,6 / 52 / 45,6
Производительность насоса	25 л/мин
Рабочее давление	28 МПа
Размер по осям шпилек	620 мм
Монтажная база	860 мм
Габаритные размеры в трансп. положении, мм	2 485 x 700 x 2 340

## ГПА на шасси КамАЗ 43118 с КМУ ИМ-95 от производителя

Ознакомьтесь с характеристиками, размерами, подробным описанием, характеристиками и фото товаров. Помните, что фотографии на сайте могут отличаться от реального изображения.

Завод "ГИРД" предлагает купить ГПА на шасси КамАЗ 43118 с КМУ ИМ-95 от производителя с доставкой по всей России. Подробнее по телефону [8\(800\)200-24-63](tel:8(800)200-24-63)

### Доставка

Доставка нашей спецтехники может осуществляться следующими способами:

- Самовывоз;
- Услуга по доставке техники по всей России нашим транспортным отделом;
- Доставка любой транспортной компанией.

### Оплата

Оплатить спецтехнику нашего производства можно следующими способами:

- Безналичный расчет;
- Оплата наличными;
- Лизинг.

Чтобы получить подробную консультацию по способам доставки и оплаты нашей спецтехники позвоните по телефону [88002002463](tel:88002002463), звонок по России бесплатный.

Технические характеристики автотехники, приведенные на данной странице, носят справочный характер, т.к. параметры и иные эксплуатационные показатели зависят от желаемой покупателем комплектации транспортного средства.

При этом завод-изготовитель оставляет за собой право изменять технические характеристики техники, а также состав и перечень применяемых для ее изготовления комплектующих, если указанные мероприятия направлены на улучшение параметров конструкции, работоспособности автотехники и не изменяют ее назначение.

**Телефон:**

[8 \(800\) 200-24-63](tel:88002002463)

Бесплатный звонок из любого региона России

**e-mail:**

Просьба указывать в теме письма, кому оно адресовано.

[g-s@gird.ru](mailto:g-s@gird.ru)

**Адрес:**

456313, Челябинская обл., г. Миасс, ул. Севастопольская, 1а