

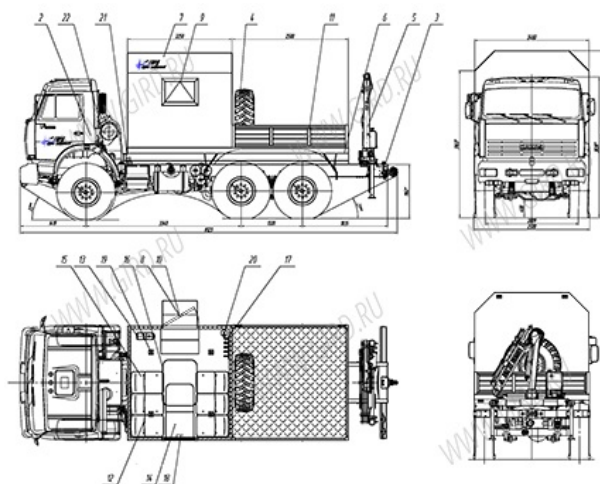
## ГПА КамАЗ с КМУ ИМ-25

### Назначение:

Автомобиль грузопассажирский **Камаз с КМУ ИМ-25** предназначен для одновременной перевозки ремонтной бригады и груза. Кузов ГПА Урал состоит из грузовой площадки с откидными бортами.

### Схематический рисунок и описание ГПА Камаз с КМУ ИМ-25

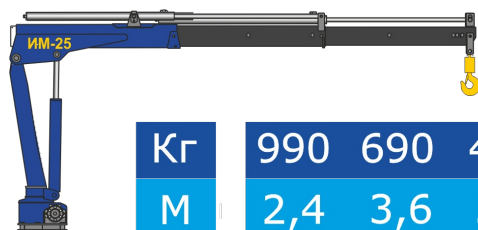
2. Шасси Камаз 43114-1014-15
3. Доработка шасси автомобиля
4. ДЗК в грузовой платформе
5. Краноманипуляторная установка ИМ-25
6. Надрамник
7. Фургон: из сэндвич-панелей
8. Дверь боковая для доступа в фургон с окном
9. Окно с двойным остеклением с форточкой
10. Лестничный блок
11. Грузовая платформа с откидным правым бортом
12. Аварийный отопитель от ДВС
13. Отопитель воздушный Планар-4Д
14. Стол откидной
15. Сидение пассажирское строенное с ремнями безопасности
16. Люк аврийно-вентиляционный
17. Вешалка для одежды
18. Переговорное устройство с кабиной водителя
19. Плафон местного освещения (24В)
20. Огнетушитель
21. Установка фургона на шасси автомобиля
22. Принадлежности шасси



Новая модель манипулятора, не требующего регистрации в Ростехнадзоре. Имеет Z-образное складывание стрелы. Максимальный вылет - 6,78. Грузоподъемность 990 кг на вылете 2,5 м и 350 кг на максимальном вылете.

Монтаж КМУ ИМ-25 на любые виды шасси.

### Технические характеристики КМУ ИМ-25



Кг	990	690	470	405	350
М	2,4	3,6	5,2	6,0	6,7

Количество гидравлических выдвигаемых секций	2 шт.
Грузовой момент	2,52 тм
Максимальная грузоподъемность	990 кг
Грузоподъемность (при вылете стрелы)	990 кг - 2,5 м 690 кг - 3,6 м 470 кг - 5,2 м 405 кг - 6,0 м

	350 кг - 6,78 м
Грузоподъемность на максимальном вылете	350 кг
Максимальный вылет стрелы	6,78 м
Рабочая температура окружающей среды, °С	- 40 ... +40
Максимальная высота подъема	7,90 м
Максимальная глубина опускания	5,00 м
Способ управления	Гидравлический
Угол поворота колонны	410 град.
Место управления	С земли, ДУ
Транспортное положение опор	Вверх
Способ выдвижения опор	Ручной
База опор	3 160 мм
Масса без гидронасоса, рабочей жидкости	630 кг
Емкость гидробака, л (полная/max/min)	28,8 / 25,1 / 20,7
Производительность насоса	15 л/мин
Рабочее давление	28 МПа
Размер по осям шпилек	429 мм
Размер для монтажа на раме	780 мм
Габаритные размеры в трансп. положении, мм	2 200 x 580 x 1 570

## ГПА КамАЗ с КМУ ИМ-25 от производителя

Ознакомьтесь с характеристиками, размерами, подробным описанием, характеристиками и фото товаров. Помните, что фотографии на сайте могут отличаться от реального изображения.

Завод "ГИРД" предлагает купить ГПА КамАЗ с КМУ ИМ-25 от производителя с доставкой по всей России. Подробнее по телефону [8\(800\)200-24-63](tel:8(800)200-24-63)

### Доставка

Доставка нашей спецтехники может осуществляться следующими способами:

- Самовывоз;
- Услуга по доставке техники по всей России нашим транспортным отделом;
- Доставка любой транспортной компанией.

### Оплата

Оплатить спецтехнику нашего производства можно следующими способами:

- Безналичный расчет;
- Оплата наличными;
- Лизинг.

Чтобы получить подробную консультацию по способам доставки и оплаты нашей спецтехники позвоните по телефону [88002002463](tel:88002002463), звонок по России бесплатный.

Технические характеристики автотехники, приведенные на данной странице, носят справочный характер, т.к. параметры и иные эксплуатационные показатели зависят от желаемой покупателем комплектации транспортного средства.

При этом завод-изготовитель оставляет за собой право изменять технические характеристики техники, а также состав и перечень применяемых для ее изготовления комплектующих, если указанные мероприятия направлены на улучшение параметров конструкции, работоспособности

автотехники и не изменяют ее назначение.

**Телефон:**

[8 \(800\) 200-24-63](tel:8002002463)

Бесплатный звонок из любого региона России

**e-mail:**

Просьба указывать в теме письма, кому оно адресовано.

[g-s@gird.ru](mailto:g-s@gird.ru)

**Адрес:**

456313, Челябинская обл., г. Миасс, ул. Севастопольская, 1а

© Группа предприятий «ГИРД»

www: [gird.ru](http://gird.ru)