

## Hino 300 с манипулятором КМУ Palfinger 8500

Артикул: 1113

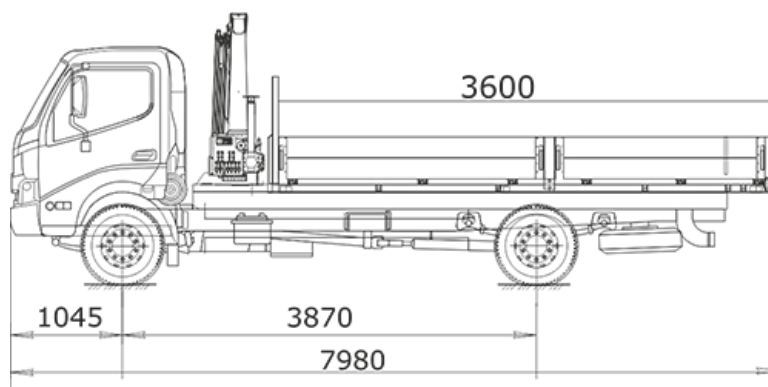
Автомобиль бортовой HINO 300 с манипулятором КМУ Palfinger PK 8500 (бортовой автомобиль с КМУ Palfinger PK-6500A (7,6, тн/м, 2700 кг на 2,6 м, 7,2 м)

В компании Гирд вы можете заказать японские *грузовики Хино* с манипулятором для эффективных погрузочно-разгрузочных работ. На шасси Hino устанавливается дополнительное оборудование от ведущих производителей: Palfinger, Inman и другие, предоставляя клиентам различные варианты для выполнения специализированных задач, например, использование в качестве эвакуатора.

- Манипуляторы на Хино обеспечивают высокую точность и безопасность при работе с грузами различной массы.
- Разнообразие моделей позволяет подобрать оптимальное соотношение вылета стрелы и грузоподъемности.

Москва и другие регионы могут воспользоваться нашим сервисом для заказа и *покупки* Хино с манипулятором. Каждая заявка рассматривается индивидуально, с возможностью подбора дополнительных запчастей и оборудования.

Схематический рисунок Автомобиль бортовой HINO 300 с КМУ Palfinger PK 8500



### Технические характеристики Бортовой платформы

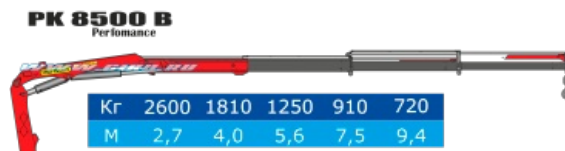
Тип	Борт платформа
Длина, мм	3 600
Ширина, мм	2 300
Высота, мм	400
Объем, куб. м	3.3

### Технические характеристики HINO 300 Серия 300 Евро-4

Грузовое шасси							
Основное							
Коммерческое наименование	3615			3815			
Модификация	XZU600L	XZU640L	XZU650L	XZU710L	XZU720L	XZU720L	XZU730L

	HKMMPW3	HKMMPW3	HKMMPW3	HKFRPW3	HKFRPW3	QKFRPW3	HKFRPW3
Колесная формула	4x2			4x2			
Тип кабины	Узкая			Широкая			
Кол-во рядов	1			1	2		1
Кол-во мест для сидений	3			3	7		3
Массы, (кг)							
Полная масса транспортного средства	5500			7500			
Снаряженная масса шасси	2140	2175	2220	2550	2565	2735	2600
Грузоподъемность шасси	3360	3325	3280	4950	4935	4765	4900
Технически допустимая нагрузка на переднюю ось	2033	1977	2100	2492	2566	2600	2034
Технически допустимая нагрузка на заднюю ось	3467	3523	3400	5008	4934	4900	5466
Габаритные размеры, (мм)							
Длина	4700	5190	5965	6120	6735		7285
Ширина	1855			1995			
Высота	2100			2215		2240	2215
Колесная база	2525	2800	3400	3430	3870		4200
Двигатель							
Модель	N04C-UV						
Экологический класс	Евро-4						
Тип	Дизельный, рядный, 4-х цилиндровый, объем 4009 см <sup>3</sup> , турбонаддув, интеркулер, система рециркуляции отработавших газов, common-rail						
Максимальная мощность, (кВт (л.с.) / об/мин)	110 (150) / 2500						
Максимальный крутящий момент, (Н•м / об/мин)	420 / 1400						

Крано-манипуляторные установки PALFINGER серии 8500



### Технические характеристики

Максимальный грузовой момент, тм	7,6
Масса КМУ, кг	1018
Опорная база, м	3,3--5,6
Угол поворота, град	400
Опоры гидравлические, с поворотом	2 шт
Управление — с земли	2 пульта

## Нино 300 с манипулятором КМУ Palfinger 8500 от производителя

Ознакомьтесь с характеристиками, размерами, подробным описанием, характеристиками и фото товаров. Помните, что фотографии на сайте могут отличаться от реального изображения.

Завод "ГИРД" предлагает купить Нино 300 с манипулятором КМУ Palfinger 8500 от производителя с доставкой по всей России. Подробнее по телефону [8\(800\)200-24-63](tel:8(800)200-24-63)

### Доставка

Доставка нашей спецтехники может осуществляться следующими способами:

- Самовывоз;
- Услуга по доставке техники по всей России нашим транспортным отделом;
- Доставка любой транспортной компанией.

### Оплата

Оплатить спецтехнику нашего производства можно следующими способами:

- Безналичный расчет;
- Оплата наличными;
- Лизинг.

Чтобы получить подробную консультацию по способам доставки и оплаты нашей спецтехники позвоните по телефону [88002002463](tel:88002002463), звонок по России бесплатный.

Технические характеристики автотехники, приведенные на данной странице, носят справочный характер, т.к. параметры и иные эксплуатационные показатели зависят от желаемой покупателем комплектации транспортного средства.

При этом завод-изготовитель оставляет за собой право изменять технические характеристики техники, а также состав и перечень применяемых для ее изготовления комплектующих, если указанные мероприятия направлены на улучшение параметров конструкции, работоспособности автотехники и не изменяют ее назначение.

**Телефон:**

[8 \(800\) 200-24-63](tel:8(800)200-24-63)

Бесплатный звонок из любого региона России

**e-mail:**

Просьба указывать в теме письма, кому оно адресовано.

[g-s@gird.ru](mailto:g-s@gird.ru)

**Адрес:**

456313, Челябинская обл., г. Миасс, ул. Севастопольская, 1а

© Группа предприятий «ГИРД»

www: [gird.ru](http://gird.ru)