

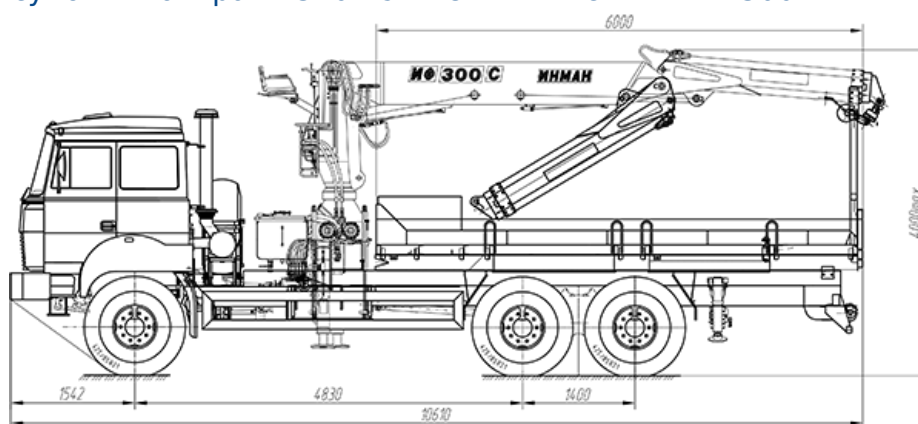
АТЭ-6 Урал 4320-4971-82МА12 с КМУ ИФ-300

Артикул: 2506

АТЭ-6 на полно приводном шасси Урал 4320-4971-82МА12 с КМУ ИФ-300 используется для погрузки/ разгрузки и транспортировки погружных кабельных электроустановок, электродвигателей, барабанов с кабелем, электротрансформаторов и станций управления, применяемых в нефтедобывающей сфере. Установка АТЭ-6 Урал 4320-4971-82МА12 оборудован 2 отсеками для транспортировки кабельных барабанов устанавливаемых в 6 метровую бортовую платформу, в кузове бортовой платформы предусмотрены места для перевозки 6 насосов установки погружных электроцентробежных насосов.

Агрегат АТЭ 6 эксплуатируется по всем видам дорог и бездорожью.

Схематический рисунок АТ-6 Урал 4320-4971-82МА12 с КМУ ИФ-300



Технические характеристики шасси автомобиля Урал 4320-82МА12

Колесная формула	6x6
Параметры масс	
Грузоподъемность, кг	12 500
Снаряженная масса, кг	8 800
Полная масса, кг	21 300
Двигатель	
Модель	ЯМЗ-536 (Евро-4)
Тип	дизельный
Номинальная мощность, л.с.	312
Коробка передач	
Модель	ZF9S
Тип	Механическая, 9-ступенчатая
Тормозная система	
Привод тормозной системы	Пневматический
Шины	
Размер шин	425/85 R21
Габаритные размеры автомобиля	
Длина, мм	9 280
Ширина, мм	2 500

Высота, мм

3 290

Крано-манипуляторная установка ИФ-300



Технические характеристики

Максимальный грузовой момент, тм	27
Масса КМУ, кг	3900
Опорная база, м	4,5
Угол поворота, град	410
Опоры гидравлические, с поворотом	2 шт
Управление — с земли	с сидения

АТЭ-6 Урал 4320-4971-82МА12 с КМУ ИФ-300 от производителя

Ознакомьтесь с характеристиками, размерами, подробным описанием, характеристиками и фото товаров. Помните, что фотографии на сайте могут отличаться от реального изображения.

Завод "ГИРД" предлагает купить АТЭ-6 Урал 4320-4971-82МА12 с КМУ ИФ-300 от производителя с доставкой по всей России. Подробнее по телефону [8\(800\)200-24-63](tel:8(800)200-24-63)

Доставка

Доставка нашей спецтехники может осуществляться следующими способами:

- Самовывоз;
- Услуга по доставке техники по всей России нашим транспортным отделом;
- Доставка любой транспортной компанией.

Оплата

Оплатить спецтехнику нашего производства можно следующими способами:

- Безналичный расчет;
- Оплата наличными;
- Лизинг.

Чтобы получить подробную консультацию по способам доставки и оплаты нашей спецтехники позвоните по телефону [88002002463](tel:88002002463), звонок по России бесплатный.

Технические характеристики автотехники, приведенные на данной странице, носят справочный характер, т.к. параметры и иные эксплуатационные показатели зависят от желаемой покупателем комплектации транспортного средства.

При этом завод-изготовитель оставляет за собой право изменять технические характеристики техники, а также состав и перечень применяемых для ее изготовления комплектующих, если указанные мероприятия направлены на улучшение параметров конструкции, работоспособности автотехники и не изменяют ее назначение.

Телефон:

[8 \(800\) 200-24-63](tel:8(800)200-24-63)

Бесплатный звонок из любого региона России

e-mail:

Просьба указывать в теме письма, кому оно адресовано.

g-s@gird.ru

Адрес:

456313, Челябинская обл., г. Миасс, ул. Севастопольская, 1а

© Группа предприятий «ГИРД»

www: gird.ru