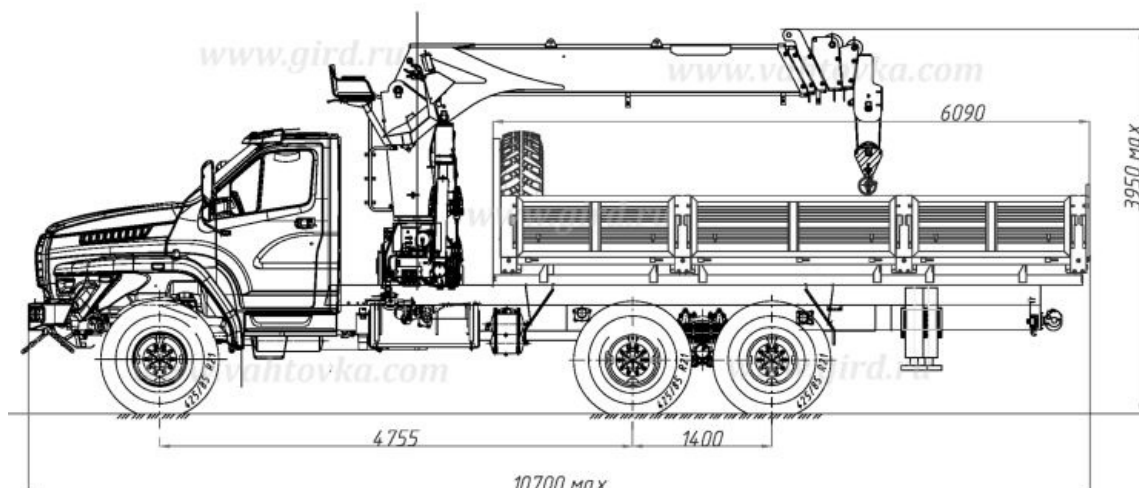


Урал Next с КМУ ИТ-180

Артикул: 3360

Схематический рисунок



Технические характеристики шасси

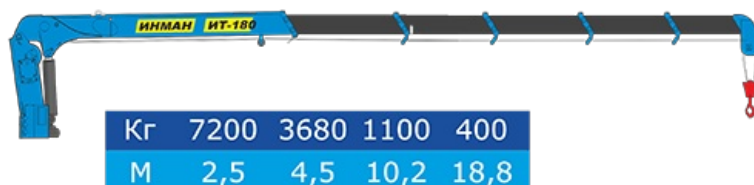
Колесная формула	6×6
Грузоподъемность	12,5 т
Емкость топливного бака, л.	300+210
Двигатель	
Модель	ЯМЗ-53642-10
Мощность	285 л.с.
Кабина	
Тип	Однорядная кабина Урал Next 4320
Коробка передач	
Модель	ЯМЗ-1105, 5 ст.
Тормоза	
Привод	Пневматический
Шины	
Модель	425/85 R21

Крано-манипуляторная установка ИТ-180

Новая модель КМУ ИТ-180 с тросовой подвеской крюка, максимальной грузоподъемностью 7,2 т. На сегодня это самая грузоподъемная крано-манипуляторная установка из линейки тросовых КМУ серии ИТ. Также она имеет максимальный вылет стрелы среди всех моделей КМУ ИНМАН —

18,8 м. Наличие гидравлической лебедки и тросовой подвески крюка позволяют точнее позиционировать груз, а также производить погрузочно-разгрузочные работы из-за препятствий (стен, заборов, ограждений). Управление с сиденья на колонне входит в базовую комплектацию данной КМУ ИТ-180.

ИТ 180



Технические характеристики

Количество гидравлических выдвижных секций	5 шт.
Грузовой момент	18,0 тм
Максимальная грузоподъемность	7 200 кг
Грузоподъемность (при вылете стрелы)	7 200 кг (2,5 м) 3 680 кг (4,5 м) 1 100 кг (10,2 м) 400 кг (18,8 м)
Грузоподъемность на максимальном вылете	400 кг
Максимальный вылет стрелы	18,80 м
Рабочая температура окружающей среды, °С	— 40..... +40
Максимальная высота подъема	19,25 м
Максимальная глубина опускания	25,10 м
Способ управления	Гидравлический
Угол поворота колонны	390 град.
Место управления	С сиденья, ДУ
Транспортное положение опор	Вверх
Способ выдвижения опор	Гидравлический
Стандартная база опор	5 660 мм
Масса без гидронасоса и рабочей жидкости	3 200 кг
Емкость гидробака, л (полная/max/min)	109 / 102 / 91
Производительность насоса	60 л/мин
Рабочее давление	23 МПа
Размер по осям шпилек	807 мм
Размер для монтажа на раме	1530 мм
Габаритные размеры в трансп. положении, мм	5 600××1 330××2 570

Урал Next с КМУ ИТ-180 от производителя

Ознакомьтесь с характеристиками, размерами, подробным описанием, характеристиками и фото товаров. Помните, что фотографии на сайте могут отличаться от реального изображения.

Завод "ГИРД" предлагает купить Урал Next с КМУ ИТ-180 от производителя с доставкой по всей России. Подробнее по телефону [8\(800\)200-24-63](tel:8(800)200-24-63)

Доставка

Доставка нашей спецтехники может осуществляться следующими способами:

- Самовывоз;
- Услуга по доставке техники по всей России нашим транспортным отделом;
- Доставка любой транспортной компанией.

Оплата

Оплатить спецтехнику нашего производства можно следующими способами:

- Безналичный расчет;
- Оплата наличными;
- Лизинг.

Чтобы получить подробную консультацию по способам доставки и оплаты нашей спецтехники позвоните по телефону [88002002463](tel:88002002463), звонок по России бесплатный.

Технические характеристики автотехники, приведенные на данной странице, носят справочный характер, т.к. параметры и иные эксплуатационные показатели зависят от желаемой покупателем комплектации транспортного средства.

При этом завод-изготовитель оставляет за собой право изменять технические характеристики техники, а также состав и перечень применяемых для ее изготовления комплектующих, если указанные мероприятия направлены на улучшение параметров конструкции, работоспособности автотехники и не изменяют ее назначение.

Телефон:

[8 \(800\) 200-24-63](tel:88002002463)

Бесплатный звонок из любого региона России

e-mail:

Просьба указывать в теме письма, кому оно адресовано.

g-s@gird.ru

Адрес:

456313, Челябинская обл., г. Миасс, ул. Севастопольская, 1а