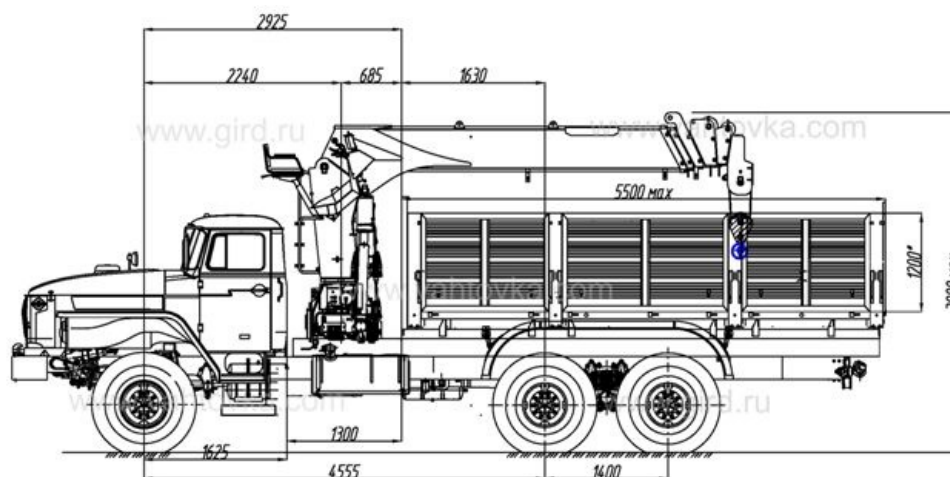


Урал 4320 с КМУ ИТ-200

Артикул: 3607

Схематический рисунок



* Размер для справок (уточняется при изготовлении)

Технические характеристики шасси

Колесная формула	6x6
Параметры масс	
Грузоподъемность, кг	13 000
Снаряженная масса, кг	8 300
Полная масса, кг	21 300
Распределение полной массы автомобиля	
На переднюю ось, кг	5 300
На заднюю тележку, кг	16 000
Двигатель	
Модель	ЯМЗ-536 (Евро-4)
Тип	дизельный
Номинальная мощность, л.с.	285
Коробка передач	
Модель	ЯМЗ-1105
Тип	Механическая, 5-ступенчатая
Тормозная система	
Привод тормозной системы	Пневматический
Шины	
Модель	Информация по шинам
Размер шин	425/85 R21
Габаритные размеры	
Длина, мм	8 958
Ширина, мм	2 500

Крано-манипуляторная установка ИТ-200

Количество гидравлических выдвигаемых секций	5 шт.
Грузовой момент	21,0 тм
Максимальная грузоподъемность	7 200 кг
Грузоподъемность (при вылете стрелы)	3 800 (без бура)/ 3 200 (с буром) кг (4,9 м) 500 (без бура)/400 (с буром) кг (16,0 м)
Грузоподъемность на максимальном вылете	500 кг (без бура)/ 400 кг (с буром)
Максимальный вылет стрелы	18,90 м
Рабочая температура окружающей среды, °С	— 40..... +40
Способ управления	Гидравлический
Угол поворота колонны	400 град.
Место управления	С сиденья
Транспортное положение опор	Вверх
Способ выдвижения опор	Гидравлический
Стандартная база опор	5 640 мм
Масса без гидронасоса и рабочей жидкости	3 750 кг (без бура)/ 4280 кг (с буром)
Емкость гидробака, л (полная/max/min)	162 / 145,5 / 132
Производительность насоса	60 л/мин
Рабочее давление	28 МПа
Габаритные размеры в трансп. положении, мм	5 350××2 520××2 620 (без бура)/ 5675 x 2520 x 2620 (с буром)

Урал 4320 с КМУ ИТ-200 от производителя

Ознакомьтесь с характеристиками, размерами, подробным описанием, характеристиками и фото товаров. Помните, что фотографии на сайте могут отличаться от реального изображения.

Завод "ГИРД" предлагает купить Урал 4320 с КМУ ИТ-200 от производителя с доставкой по всей России. Подробнее по телефону [8\(800\)200-24-63](tel:8(800)200-24-63)

Доставка

Доставка нашей спецтехники может осуществляться следующими способами:

- Самовывоз;
- Услуга по доставке техники по всей России нашим транспортным отделом;
- Доставка любой транспортной компанией.

Оплата

Оплатить спецтехнику нашего производства можно следующими способами:

- Безналичный расчет;
- Оплата наличными;
- Лизинг.

Чтобы получить подробную консультацию по способам доставки и оплаты нашей спецтехники позвоните по телефону [88002002463](tel:88002002463), звонок по России бесплатный.

Технические характеристики автотехники, приведенные на данной странице, носят справочный характер, т.к. параметры и иные эксплуатационные показатели зависят от желаемой покупателем комплектации транспортного средства.

При этом завод-изготовитель оставляет за собой право изменять технические характеристики техники, а также состав и перечень применяемых для ее изготовления комплектующих, если указанные мероприятия направлены на улучшение параметров конструкции, работоспособности автотехники и не изменяют ее назначение.

Телефон:

[8 \(800\) 200-24-63](tel:88002002463)

Бесплатный звонок из любого региона России

e-mail:

Просьба указывать в теме письма, кому оно адресовано.

g-s@gird.ru

Адрес:

456313, Челябинская обл., г. Миасс, ул. Севастопольская, 1а