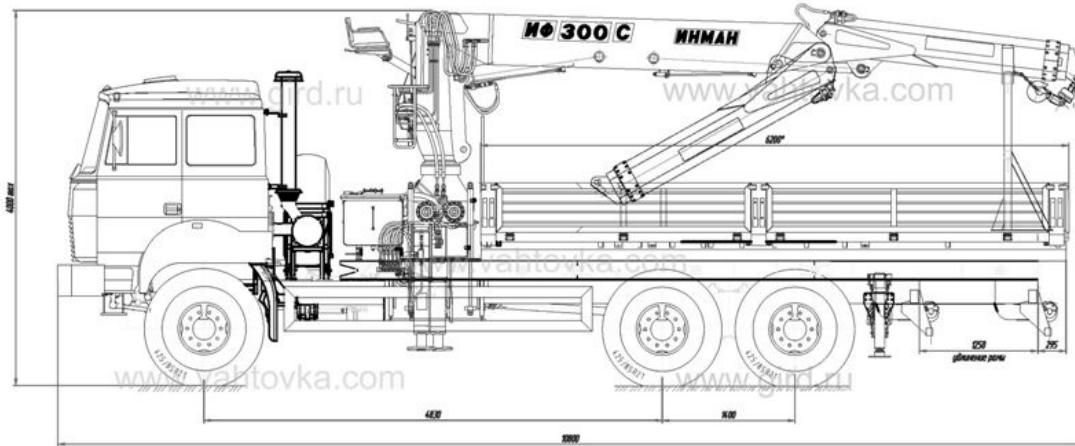


## Бортовой автомобиль Урал 4320-4972-80 с КМУ ИФ-300

Артикул: 3589

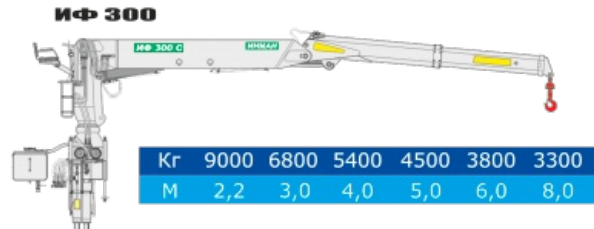
### Схематический рисунок



### Технические характеристики шасси

Модель шасси	<b>«Урал»» 4320-4972-80</b>
Тип ошиновки	6×6.1
Мощность двигателя, л.с.	285
Коробка передач	ЯМЗ-1105
Спальное место	1 (одно)
Объем топливного бака, л	300+210

### Крано-манипуляторная установка ИФ-300



### Технические характеристики

Количество гидравлических выдвижных секций	1 шт.
Грузовой момент	27,00 т
Максимальная грузоподъемность	9 000 кг
Грузоподъемность на максимальном вылете	3 300 кг
Максимальный вылет стрелы	8,00 м
Рабочая температура окружающей среды, С	-40 ..... +40
Максимальная высота подъема	9,50 м

Максимальная глубина опускания	2,20 м
Способ управления	Гидравлический
Место управления	С сиденья, ДУ
Транспортное положение опор	Вниз
Способ выдвижения опор	Гидравлический
База опор	4 500 мм
Масса без гидронасоса, рабочей жидкости	3 900 кг
Размер по осям шпилек	630 мм
Размер для монтажа на раме	870 мм

## Бортовой автомобиль Урал 4320-4972-80 с КМУ ИФ-300 от производителя

Ознакомьтесь с характеристиками, размерами, подробным описанием, характеристиками и фото товаров. Помните, что фотографии на сайте могут отличаться от реального изображения.

Завод "ГИРД" предлагает купить Бортовой автомобиль Урал 4320-4972-80 с КМУ ИФ-300 от производителя с доставкой по всей России. Подробнее по телефону [8\(800\)200-24-63](tel:8(800)200-24-63)

### Доставка

Доставка нашей спецтехники может осуществляться следующими способами:

- Самовывоз;
- Услуга по доставке техники по всей России нашим транспортным отделом;
- Доставка любой транспортной компанией.

### Оплата

Оплатить спецтехнику нашего производства можно следующими способами:

- Безналичный расчет;
- Оплата наличными;
- Лизинг.

Чтобы получить подробную консультацию по способам доставки и оплаты нашей спецтехники позвоните по телефону [88002002463](tel:88002002463), звонок по России бесплатный.

Технические характеристики автотехники, приведенные на данной странице, носят справочный характер, т.к. параметры и иные эксплуатационные показатели зависят от желаемой покупателем комплектации транспортного средства.

При этом завод-изготовитель оставляет за собой право изменять технические характеристики техники, а также состав и перечень применяемых для ее изготовления комплектующих, если указанные мероприятия направлены на улучшение параметров конструкции, работоспособности автотехники и не изменяют ее назначение.

### Телефон:

[8 \(800\) 200-24-63](tel:8(800)200-24-63)

Бесплатный звонок из любого региона России

### e-mail:

Просьба указывать в теме письма, кому оно адресовано.

[g-s@gird.ru](mailto:g-s@gird.ru)

### Адрес:

456313, Челябинская обл., г. Миасс, ул. Севастопольская, 1а