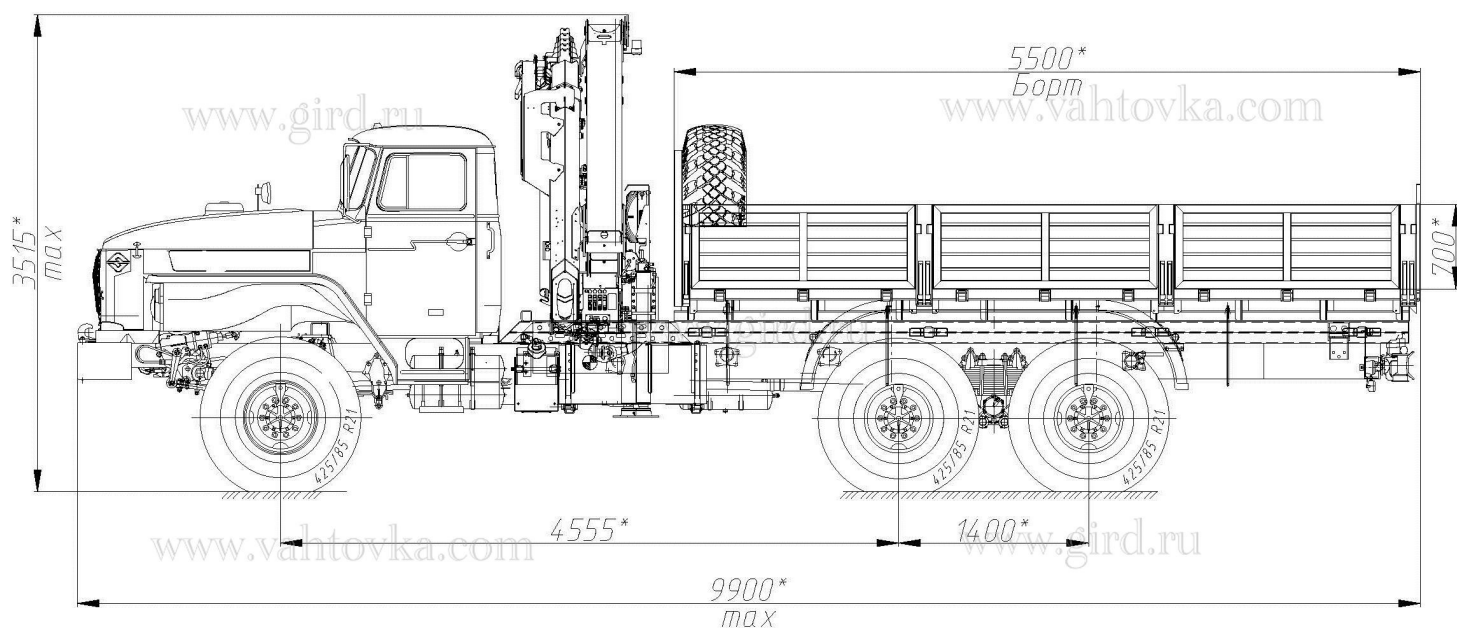


## Бортовой автомобиль на шасси Урал 432007-1912-30 с КМУ

Артикул: 5559

www.gird.ru

www.vahtovka.com



www.vahtovka.com

www.gird.ru

### Бортовая платформа

**Бортовая металлическая платформа 5500x2500x700**

**Цвет: в цвет шасси**

#### Примечания общие:

Пол железо, борта откидные съемные,

#### БОРТ нашего производства

Бортовая платформа, выполнена из высококачественной стали позволяющей эксплуатировать ее в широком температурном диапазоне, состоящая из:

- продольных лонжеронов, квадратного или прямоугольного сечения, размерами не менее 80x80x3 мм,
- поперечных V-образных балок размерами не менее 190x40x3 мм,
- швеллера по периметру бортовой платформы размерами не менее 120x40x3 мм,
- стальных листов с ромбическим или чечевичным рифлением, толщиной не менее 3 мм.
- бортов, обрамленных по периметру профильной трубой размерами не менее 60x30x1,5 и

вложенным в нее профилированным стальным листом толщиной не менее 1 мм,

- заглушками, исключающими попадание грязи и жидкости в полости труб,
- зеркально скошенными кронштейнами под фиксацию болтами и/или сваркой.

Все детали связываются между собой специальными стяжными, фиксационными и направляющими кронштейнами, стяжка и фиксация производится болтовым соединением, с применением метизов соответствующего класса прочности.

Готовое изделие проходит антикоррозийную обработку, а именно:

- обезжиривание, либо пескоструйная обработка
- травление
- флюсование
- горячее цинкование

Так же дополнительно, методом порошковой покраски окрашиваются борта, стойки, передний защитный борт.

### КМУ

<b>Модель КМУ: РК 17001А</b>	<b>Модель доп. опор:-</b>
<b>Вылет стрелы:</b>	<b>Вылет:</b>
<b>Размах родных аутригеров:</b>	<b>Примечания:</b>
<b>КПП: ДОМ</b>	-
<b>Счетчик моточасов: наличие</b>	-
<b>Верхний пост управления: -</b>	-

### Комплект принадлежностей шасси

№	Наименование (модель, хар-ки, или аналог):	Кол-во:	Примечания:
	Упор противооткатный SUER 250141652G53/200	2	
	Знак аварийной остановки	1	
	Аптечка медицинская	1	
	Огнетушитель	1	
	Жилет светоотражающий	1	

## Бортовой автомобиль на шасси Урал 432007-1912-30 с КМУ от производителя

Ознакомьтесь с характеристиками, размерами, подробным описанием, характеристиками и фото товаров. Помните, что фотографии на сайте могут отличаться от реального изображения.

Завод "ГИРД" предлагает купить Бортовой автомобиль на шасси Урал 432007-1912-30 с КМУ от производителя с доставкой по всей России. Подробнее по телефону [8\(800\)200-24-63](tel:8(800)200-24-63)

### Доставка

Доставка нашей спецтехники может осуществляться следующими способами:

- Самовывоз;
- Услуга по доставке техники по всей России нашим транспортным отделом;
- Доставка любой транспортной компанией.

### Оплата

Оплатить спецтехнику нашего производства можно следующими способами:

- Безналичный расчет;

- Оплата наличными;
- Лизинг.

Чтобы получить подробную консультацию по способам доставки и оплаты нашей спецтехники позвоните по телефону [88002002463](tel:88002002463), звонок по России бесплатный.

Технические характеристики автотехники, приведенные на данной странице, носят справочный характер, т.к. параметры и иные эксплуатационные показатели зависят от желаемой покупателем комплектации транспортного средства.

При этом завод-изготовитель оставляет за собой право изменять технические характеристики техники, а также состав и перечень применяемых для ее изготовления комплектующих, если указанные мероприятия направлены на улучшение параметров конструкции, работоспособности автотехники и не изменяют ее назначение.

**Телефон:**

[8 \(800\) 200-24-63](tel:88002002463)

Бесплатный звонок из любого региона России

**e-mail:**

Просьба указывать в теме письма, кому оно адресовано.

[g-s@gird.ru](mailto:g-s@gird.ru)

**Адрес:**

456313, Челябинская обл., г. Миасс, ул. Севастопольская, 1а