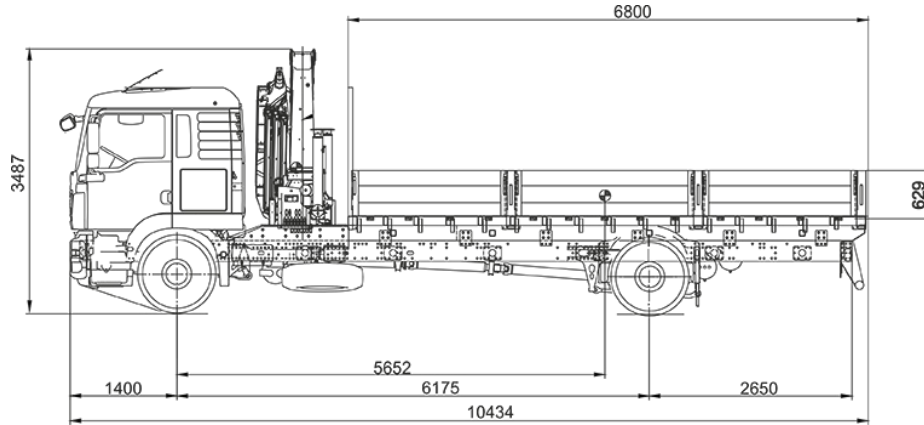


MAN TGM 18.240 с КМУ Palfinger 18500D

Артикул: 1728

Бортовой автомобиль MAN TGM 18.240 с КМУ Palfinger 18500D



Характеристики автомобиля

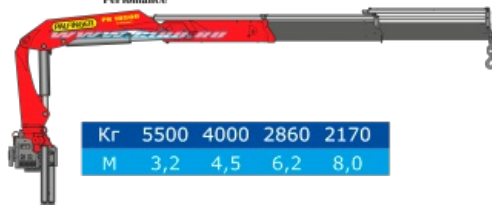
Тип автомобиля	бортовой
Марка	MAN
Модель	TGM 18.240
Колесная формула	4×2
Макс. полезная мощность, л.с.	239
Снаряженная масса (с КМУ), кг	8 200
Полная масса, кг	18 000
Макс. масса перевозимого груза, кг	9 800



Технические характеристики кран-манипулятора Palfinger PK-18500A

PK 18500 A

Performance



Кг 5500 4000 2860 2170

М 3,2 4,5 6,2 8,0

PK 18500 B

Performance



Кг 5300 3800 2800 2050 1600

М 3,2 4,5 6,2 8,0 10,3

PK 18500 C

Performance



Кг 5100 3800 2650 1950 1500 1220

М 3,2 4,5 6,2 8,0 10,3 12,3

PK 18500 D

Performance



Кг 4900 3710 2560 1850 1400 1120 940

М 3,2 4,5 6,2 8,0 10,3 12,3 14,5

Грузовой момент, тм	18,3
Максимальный вылет стрелы, м	8
Грузоподъемность на максимальном вылете, кг	2 170
Максимальная грузоподъемность, кг	9 150

MAN TGM 18.240 с КМУ Palfinger 18500D от производителя

Ознакомьтесь с характеристиками, размерами, подробным описанием, характеристиками и фото товаров. Помните, что фотографии на сайте могут отличаться от реального изображения.

Завод "ГИРД" предлагает купить MAN TGM 18.240 с КМУ Palfinger 18500D от производителя с доставкой по всей России. Подробнее по телефону [8\(800\)200-24-63](tel:8(800)200-24-63)

Доставка

Доставка нашей спецтехники может осуществляться следующими способами:

- Самовывоз;
- Услуга по доставке техники по всей России нашим транспортным отделом;
- Доставка любой транспортной компанией.

Оплата

Оплатить спецтехнику нашего производства можно следующими способами:

- Безналичный расчет;
- Оплата наличными;
- Лизинг.

Чтобы получить подробную консультацию по способам доставки и оплаты нашей спецтехники позвоните по телефону [88002002463](tel:88002002463), звонок по России бесплатный.

Технические характеристики автотехники, приведенные на данной странице, носят справочный характер, т.к. параметры и иные эксплуатационные показатели зависят от желаемой покупателем комплектации транспортного средства.

При этом завод-изготовитель оставляет за собой право изменять технические характеристики техники, а также состав и перечень применяемых для ее изготовления комплектующих, если указанные мероприятия направлены на улучшение параметров конструкции, работоспособности автотехники и не изменяют ее назначение.

Телефон:

[8 \(800\) 200-24-63](tel:8(800)200-24-63)

Бесплатный звонок из любого региона России

e-mail:

Просьба указывать в теме письма, кому оно адресовано.

g-s@gird.ru

Адрес:

456313, Челябинская обл., г. Миасс, ул. Севастопольская, 1а

© Группа предприятий «ГИРД»

www: gird.ru