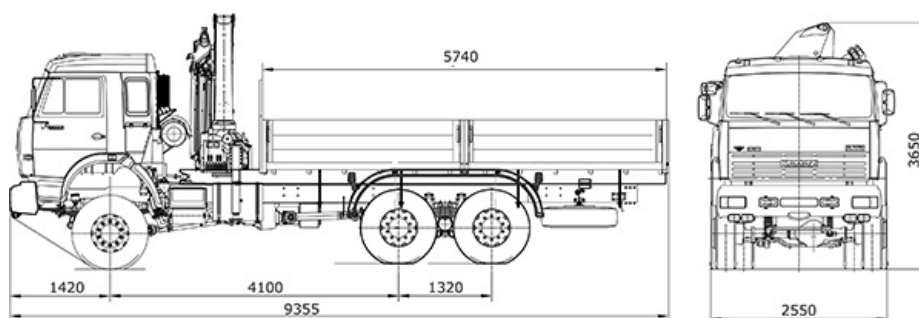


Бортовой КамАЗ 65111 с КМУ Palfinger 15500

Артикул: 2088

КАМАЗ 65111-3090-42 с РК 15000 с алюминиевой бортовой платформой (производства ГИРД) высота платформы.

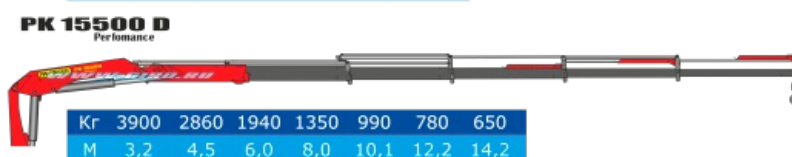
Схематический рисунок Автомобиль бортовой КАМАЗ 65111-3090-42 с РК15000



Технические характеристики шасси КАМАЗ 65111-3090-42

Колесная формула	6××6
Ошиновка	2
Грузоподъемность, т.	16200
Мощность, л.с	280
Максимальная полезная мощность нетто (в ПТС)	280
КПП	ZF9
Шины	11.00R20 11.00R22,5
Топливн.бак, л.	210+350

Технические характеристики кран-манипулятора Palfinger PK-15500A



Грузовой момент, тм	14,6
Максимальный вылет стрелы, м	8,0
Грузоподъемность на максимальном вылете, кг	1 690
Максимальная грузоподъемность, кг	7 300

Бортовой КамАЗ 65111 с КМУ Palfinger 15500 от производителя

Ознакомьтесь с характеристиками, размерами, подробным описанием, характеристиками и фото товаров. Помните, что фотографии на сайте могут отличаться от реального изображения.

Завод "ГИРД" предлагает купить Бортовой КамАЗ 65111 с КМУ Palfinger 15500 от производителя с доставкой по всей России. Подробнее по телефону [8\(800\)200-24-63](tel:8(800)200-24-63)

Доставка

Доставка нашей спецтехники может осуществляться следующими способами:

- Самовывоз;
- Услуга по доставке техники по всей России нашим транспортным отделом;
- Доставка любой транспортной компанией.

Оплата

Оплатить спецтехнику нашего производства можно следующими способами:

- Безналичный расчет;
- Оплата наличными;
- Лизинг.

Чтобы получить подробную консультацию по способам доставки и оплаты нашей спецтехники позвоните по телефону [88002002463](tel:88002002463), звонок по России бесплатный.

Технические характеристики автотехники, приведенные на данной странице, носят справочный характер, т.к. параметры и иные эксплуатационные показатели зависят от желаемой покупателем комплектации транспортного средства.

При этом завод-изготовитель оставляет за собой право изменять технические характеристики техники, а также состав и перечень применяемых для ее изготовления комплектующих, если

указанные мероприятия направлены на улучшение параметров конструкции, работоспособности автотехники и не изменяют ее назначение.

Телефон:

[8 \(800\) 200-24-63](tel:8(800)200-24-63)

Бесплатный звонок из любого региона России

e-mail:

Просьба указывать в теме письма, кому оно адресовано.

g-s@gird.ru

Адрес:

456313, Челябинская обл., г. Миасс, ул. Севастопольская, 1а

© Группа предприятий «ГИРД»

www: gird.ru