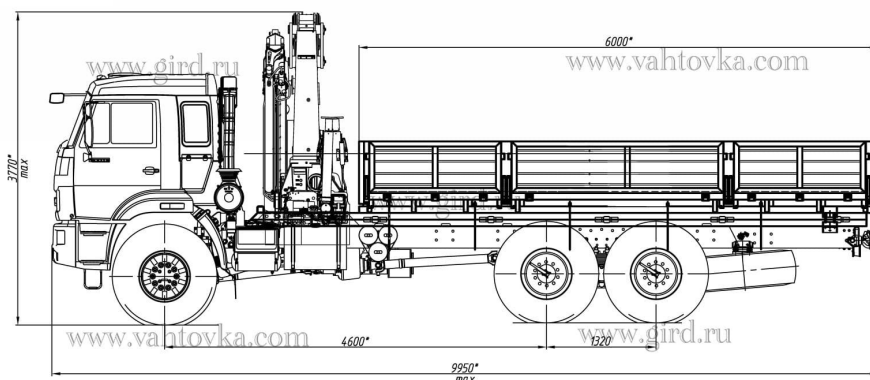


Бортовой автомобиль КамАЗ 43118 с КМУ ИМ-320 Артикул: 3453

Схематический рисунок

www.gird.ru

www.vahtovka.com



www.vahtovka.com

www.gird.ru

Технические характеристики шасси КамАЗ 43118

Параметры масс	
Снаряженная масса, кг	8 925
Полная масса, кг	22 500
Грузоподъемность, кг	13 575
Распределение нагрузки от автомобиля полной массы	
Нагрузка на передний мост, кг	6 500
Нагрузка на заднюю тележку, кг	16 000
Двигатель	
Модель	740.662-300
Тип	дизельный с турбонаддувом
Мощность, л.с.	300
Система питания	
Вместимость топливного бака, л	350+210
Коробка передач	
Модель	ZF9
Тип	механическая, 9-ступенчатая
Главная передача	
Передаточное отношение	5,94
Колеса и шины	
Размер шин	425/85 R21
Кабина	

Тип	Расположенная над двигателем, рестайлинговая
Габаритные размеры	
Длина, мм	9 590
Ширина, мм	2 500
Высота, мм	3 080
Монтажная база, мм	7 040

Крано-манпуляторная установка ИМ-320

Новая модель КМУ «Инман» тяжелой серии. ИМ 320 является самой грузоподъемной КМУ ИНМАН, предназначенной для монтажа на автомобильные шасси. Число секций может быть от 2 до 5 шт., грузовой момент достигает 30,4 тм, максимальная г/п до 6,7 т, а гидравлический вылет стрелы до 14 м.



Технические характеристики

Технические характеристики

Количество гидравлических выдвижных секций	2 шт.
Грузовой момент	30,4 тм
Максимальная грузоподъемность	8 500 кг
Грузоподъемность (при вылете стрелы)	8 500 кг (3,5 м) 7 200 кг (4,2 м) 5 010 кг (6,0 м) 3 840 кг (8,1 м)
Грузоподъемность на максимальном вылете	3 840 кг
Максимальный вылет стрелы	8,1 м
Рабочая температура окружающей среды, °С	— 40..... +40
Максимальная высота подъема	10,5 м
Максимальная глубина опускания	5,5 м
Способ управления	Гидравлический
Угол поворота колонны	400 град.
Место управления	С земли
Транспортное положение опор	Вверх
Способ выдвижения опор	Гидравлический
Стандартная база опор	5 640 мм
Длинная база опор	6 616 мм
Масса без гидронасоса и рабочей жидкости	2 792 кг
Емкость гидробака, л (полная/маx/min)	100,8 / 92,3 / 85,1
Производительность насоса	55--80 л/мин
Рабочее давление	30 МПа
Размер по осям шпилек	838 мм
Размер для монтажа на раме	1163 мм
Габаритные размеры в трансп. положении, мм	987××2 430××2 320

Автомобили кму от завода спецтехники ГИРД представляют собой мощное средство для перевозки и управления грузов. Оборудованные манипулятором, эти машины способны выполнять широкий

спектр работ, от строительства до коммунального обслуживания.

Колесная формула данных автомобилей обеспечивает отличную проходимость, а сервис корпорации ГИРД гарантирует длительную и надежную эксплуатацию. Для уточнения дополнительной информации вы всегда можете задать вопрос через функцию "обратный звонок" на сайте компании.

- Машины соответствуют стандартам Евро, что подчеркивает их экологичность.
- На каждую крано-манипуляторную установку распространяется гарантия от производителя.
- Платформы автомобилей спроектированы для безопасной и удобной перевозки различных грузов.
- Актуальные новости о продукции и услугах вы можете найти на официальном сайте завода.

Такие автомобили КамАЗ с КМУ возможно настроить под любые потребности вашего бизнеса, что делает их весомым вкладом в ваш автопарк.

Бортовой автомобиль КамАЗ 43118 с КМУ ИМ-320 от производителя

Ознакомьтесь с характеристиками, размерами, подробным описанием, характеристиками и фото товаров. Помните, что фотографии на сайте могут отличаться от реального изображения.

Завод "ГИРД" предлагает купить Бортовой автомобиль КамАЗ 43118 с КМУ ИМ-320 от производителя с доставкой по всей России. Подробнее по телефону [8\(800\)200-24-63](tel:8(800)200-24-63)

Доставка

Доставка нашей спецтехники может осуществляться следующими способами:

- Самовывоз;
- Услуга по доставке техники по всей России нашим транспортным отделом;
- Доставка любой транспортной компанией.

Оплата

Оплатить спецтехнику нашего производства можно следующими способами:

- Безналичный расчет;
- Оплата наличными;
- Лизинг.

Чтобы получить подробную консультацию по способам доставки и оплаты нашей спецтехники позвоните по телефону [88002002463](tel:88002002463), звонок по России бесплатный.

Технические характеристики автотехники, приведенные на данной странице, носят справочный характер, т.к. параметры и иные эксплуатационные показатели зависят от желаемой покупателем комплектации транспортного средства.

При этом завод-изготовитель оставляет за собой право изменять технические характеристики техники, а также состав и перечень применяемых для ее изготовления комплектующих, если указанные мероприятия направлены на улучшение параметров конструкции, работоспособности автотехники и не изменяют ее назначение.

Телефон:

[8 \(800\) 200-24-63](tel:8(800)200-24-63)

Бесплатный звонок из любого региона России

e-mail:

Просьба указывать в теме письма, кому оно адресовано.

g-s@gird.ru

Адрес:

456313, Челябинская обл., г. Миасс, ул. Севастопольская, 1а