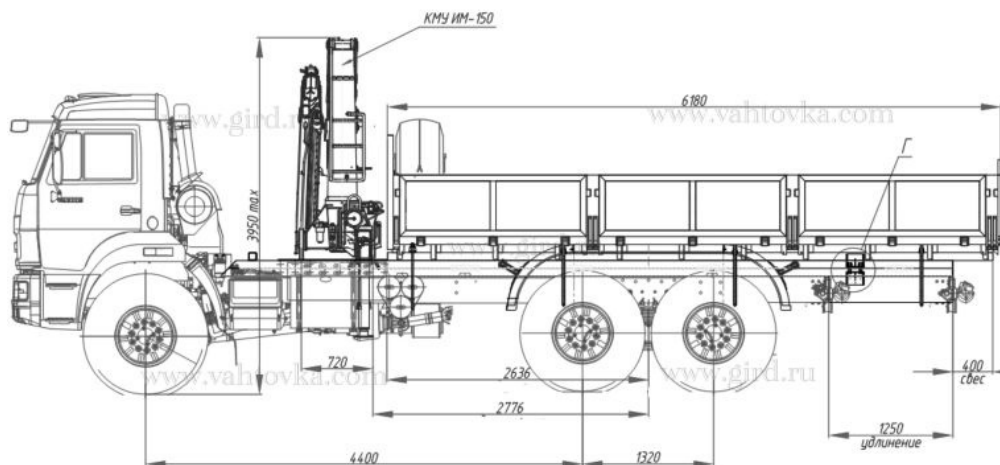


## КамАЗ 43118 с КМУ ИМ-150

Артикул: 4021

### Схематический рисунок



www.vahtovka.com

www.gird.ru

### Технические характеристики шасси

Колесная формула			6x6
Тип ошиновки			1
Грузоподъемность, т (нагрузка / седельно-сцепное устройство)			12,72
Мощность двигателя, л.с.	Номинальная (брутто)		300
	Максимальная полезная (нетто)		300
Модель коробки передач			154
Передаточное отношение главной передачи			6,53
Объем платформы, куб.м / монтажная длина рамы, мм			6100
Спальное место			—
Шины			425/85R21 390/95R20
Бак, л			350+210
Тягово-сцепное устройство (высота ССУ при полной / снаряженной массе)			крюк-петля

### Крано-манипуляторная установка ИМ-150



Грузовой момент, тм	12,1
Максимальный вылет стрелы, м	8,4
Грузоподъемность на максимальном вылете, кг/м	1320/8,4
Максимальная грузоподъемность, кг	6050

## КамАЗ 43118 с КМУ ИМ-150 от производителя

Ознакомьтесь с характеристиками, размерами, подробным описанием, характеристиками и фото

товаров. Помните, что фотографии на сайте могут отличаться от реального изображения.

Завод "ГИРД" предлагает купить КамАЗ 43118 с КМУ ИМ-150 от производителя с доставкой по всей России. Подробнее по телефону [8\(800\)200-24-63](tel:8(800)200-24-63)

### **Доставка**

Доставка нашей спецтехники может осуществляться следующими способами:

- Самовывоз;
- Услуга по доставке техники по всей России нашим транспортным отделом;
- Доставка любой транспортной компанией.

### **Оплата**

Оплатить спецтехнику нашего производства можно следующими способами:

- Безналичный расчет;
- Оплата наличными;
- Лизинг.

Чтобы получить подробную консультацию по способам доставки и оплаты нашей спецтехники позвоните по телефону [88002002463](tel:88002002463), звонок по России бесплатный.

Технические характеристики автотехники, приведенные на данной странице, носят справочный характер, т.к. параметры и иные эксплуатационные показатели зависят от желаемой покупателем комплектации транспортного средства.

При этом завод-изготовитель оставляет за собой право изменять технические характеристики техники, а также состав и перечень применяемых для ее изготовления комплектующих, если указанные мероприятия направлены на улучшение параметров конструкции, работоспособности автотехники и не изменяют ее назначение.

### **Телефон:**

[8 \(800\) 200-24-63](tel:8(800)200-24-63)

Бесплатный звонок из любого региона России

### **e-mail:**

Просьба указывать в теме письма, кому оно адресовано.

[g-s@gird.ru](mailto:g-s@gird.ru)

### **Адрес:**

456313, Челябинская обл., г. Миасс, ул. Севастопольская, 1а