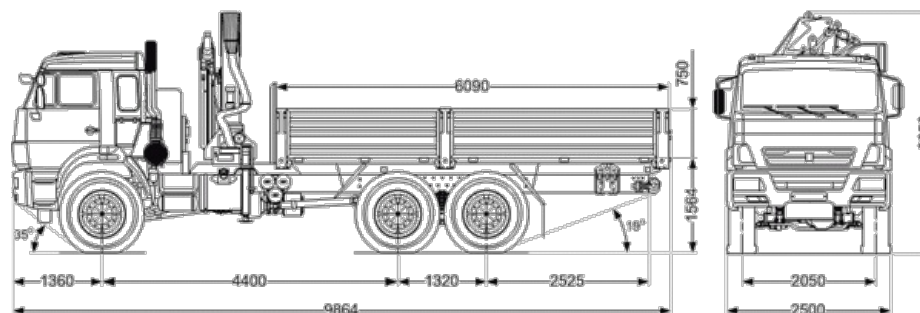


## Бортовой КамАЗ 43118-1098-10 с Palfinger 16001K      Артикул: 2014

### Схематический рисунок



### Технические характеристики шасси Камаз 43118-1098-10

Параметры масс	
Снаряженная масса, кг	8 840
Полная масса а/м с надстройкой, кг	21 800
Допустимая масса надстройки с грузом, кг	12 960
Распределение нагрузки автомобиля снаряженной массы	
Нагрузка на передний мост, кг	5 030
Нагрузка на заднюю тележку, кг	3 810
Распределение нагрузки автомобиля полной массы	
Нагрузка на передний мост, кг	5 800
Нагрузка на заднюю тележку, кг	15 800
Двигатель	
Модель, тип	740.30-260, дизельный с турбонаддувом, с промежуточным охлаждением наддувочного воздуха
Мощность, л.с.	260
Расположение и число цилиндров	V-образное, 8
Рабочий объем, л	10,85
Система питания	
Вместимость топливного бака, л	350 + 210
Коробка передач	
Модель, тип	154, механическая, десятиступенчатая
Управление	Механическое, дистанционное
Главная передача	
Передаточное отношение	6,53

## Электрооборудование

Напряжение, В	24
Аккумуляторы, В/Ачас	2 x 12 / 190
Генератор, В/Вт	28 / 2000

## Сцепление

Тип	диафрагменное, однодисковое
Привод	Гидравлический с пневмоусилителем

## Тормоза

Привод	Пневматический
Диаметр барабана, мм	400
Ширина тормозных накладок, мм	140
Суммарная площадь тормозных накладок, кв.см	6 300

## Колеса и шины

Тип колес	Дисковые
Тип шин	пневматические, с регулированием давления
Размер обода	12,2-20,9 (310-533)
Размер шин	425/85 R21 (1260x425-533P)

## Кабина

Тип	Расположенная над двигателем, с высокой крышей
Исполнение	Без спального места

## Характеристики автомобиля полной массой 20 900 кг

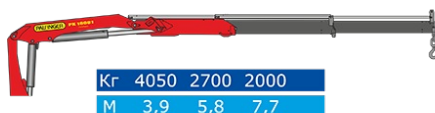
Максимальная скорость, не менее, км/ч	90
Угол преодол. подъема, не менее, %	31
Внешний габаритный радиус поворота, м	11,5

## Крано-манипуляторные установки PALFINGER серии 16001K

### PK 16001 K High Performance



### PK 16001 K-A High Performance



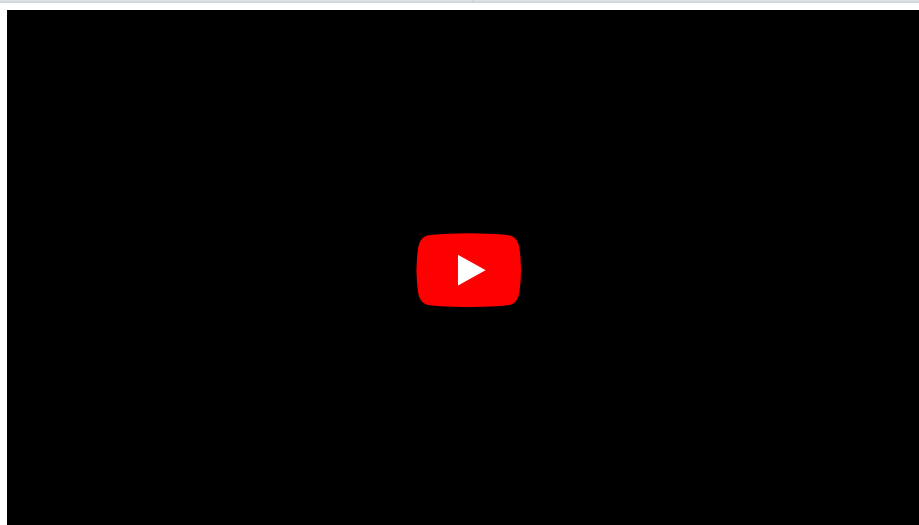
### PK 16001 K-B High Performance



## Технические характеристики

Грузовой момент, тм	15,9
Максимальная грузоподъемность, кг	5700
Максимальный вылет, м	13,9
Масса, кг	1741-1846

Опорная база, мм	2215
Угол поворота, град	420
Опоры	2 шт., гидравлические, с поворотом
Управление	С земли, 2 пульта с обеих сторон



## Бортовой КамАЗ 43118-1098-10 с Palfinger 16001K от производителя

Ознакомьтесь с характеристиками, размерами, подробным описанием, характеристиками и фото товаров. Помните, что фотографии на сайте могут отличаться от реального изображения.

Завод "ГИРД" предлагает купить Бортовой КамАЗ 43118-1098-10 с Palfinger 16001K от производителя с доставкой по всей России. Подробнее по телефону [8\(800\)200-24-63](tel:8(800)200-24-63)

### Доставка

Доставка нашей спецтехники может осуществляться следующими способами:

- Самовывоз;
- Услуга по доставке техники по всей России нашим транспортным отделом;
- Доставка любой транспортной компанией.

### Оплата

Оплатить спецтехнику нашего производства можно следующими способами:

- Безналичный расчет;
- Оплата наличными;
- Лизинг.

Чтобы получить подробную консультацию по способам доставки и оплаты нашей спецтехники позвоните по телефону [88002002463](tel:88002002463), звонок по России бесплатный.

Технические характеристики автотехники, приведенные на данной странице, носят справочный характер, т.к. параметры и иные эксплуатационные показатели зависят от желаемой покупателем комплектации транспортного средства.

При этом завод-изготовитель оставляет за собой право изменять технические характеристики техники, а также состав и перечень применяемых для ее изготовления комплектующих, если указанные мероприятия направлены на улучшение параметров конструкции, работоспособности автотехники и не изменяют ее назначение.

### Телефон:

[8 \(800\) 200-24-63](tel:8(800)200-24-63)

Бесплатный звонок из любого региона России

**e-mail:**

Просьба указывать в теме письма, кому оно адресовано.

[g-s@gird.ru](mailto:g-s@gird.ru)

**Адрес:**

456313, Челябинская обл., г. Миасс, ул. Севастопольская, 1а

© Группа предприятий «ГИРД»

www: [gird.ru](http://gird.ru)