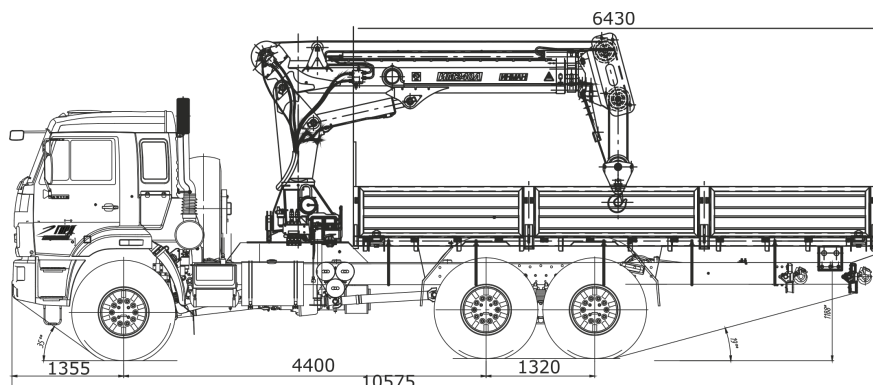


Бортовой Камаз 43118RF с КМУ ИМ-240А

Артикул: 2252

Схематический рисунок



Технические характеристики

Параметры масс	
Снаряженная масса, кг	
Грузоподъемность шасси, кг	
Двигатель	
Модель	Cummins ISLe-C340
Тип	L6, дизельный
Мощность, л.с.	330,48
Экологический уровень	4
Коробка передач	
Модель	Fast Gear
Тип	механическая, 9-ступенчатая
Главная передача	
Передаточное отношение	6,53
Шины	
Размер шин	
Топливный бак	
Вместимость топливного бака, л	350 + 210
Кабина	
Тип	Расположенная над двигателем, рестайлинговая
Исполнение	Со спальным местом

Технические характеристики КМУ ИМ-240А

Максимальная грузоподъемность	8400
Максимальная высота крюка над землей, м9	9,2
Максимальная глубина опускания крюка, м	5,8

Угол поворота, град	410
Опоры гидравлические, с поворотом	2 шт
Управление — с земли	2 пульта, ДУ

Бортовой Камаз 43118RF с КМУ ИМ-240А от производителя

Ознакомьтесь с характеристиками, размерами, подробным описанием, характеристиками и фото товаров. Помните, что фотографии на сайте могут отличаться от реального изображения.

Завод "ГИРД" предлагает купить Бортовой Камаз 43118RF с КМУ ИМ-240А от производителя с доставкой по всей России. Подробнее по телефону [8\(800\)200-24-63](tel:8(800)200-24-63)

Доставка

Доставка нашей спецтехники может осуществляться следующими способами:

- Самовывоз;
- Услуга по доставке техники по всей России нашим транспортным отделом;
- Доставка любой транспортной компанией.

Оплата

Оплатить спецтехнику нашего производства можно следующими способами:

- Безналичный расчет;
- Оплата наличными;
- Лизинг.

Чтобы получить подробную консультацию по способам доставки и оплаты нашей спецтехники позвоните по телефону [88002002463](tel:88002002463), звонок по России бесплатный.

Технические характеристики автотехники, приведенные на данной странице, носят справочный характер, т.к. параметры и иные эксплуатационные показатели зависят от желаемой покупателем комплектации транспортного средства.

При этом завод-изготовитель оставляет за собой право изменять технические характеристики техники, а также состав и перечень применяемых для ее изготовления комплектующих, если указанные мероприятия направлены на улучшение параметров конструкции, работоспособности автотехники и не изменяют ее назначение.

Телефон:

[8 \(800\) 200-24-63](tel:8(800)200-24-63)

Бесплатный звонок из любого региона России

e-mail:

Просьба указывать в теме письма, кому оно адресовано.

g-s@gird.ru

Адрес:

456313, Челябинская обл., г. Миасс, ул. Севастопольская, 1а