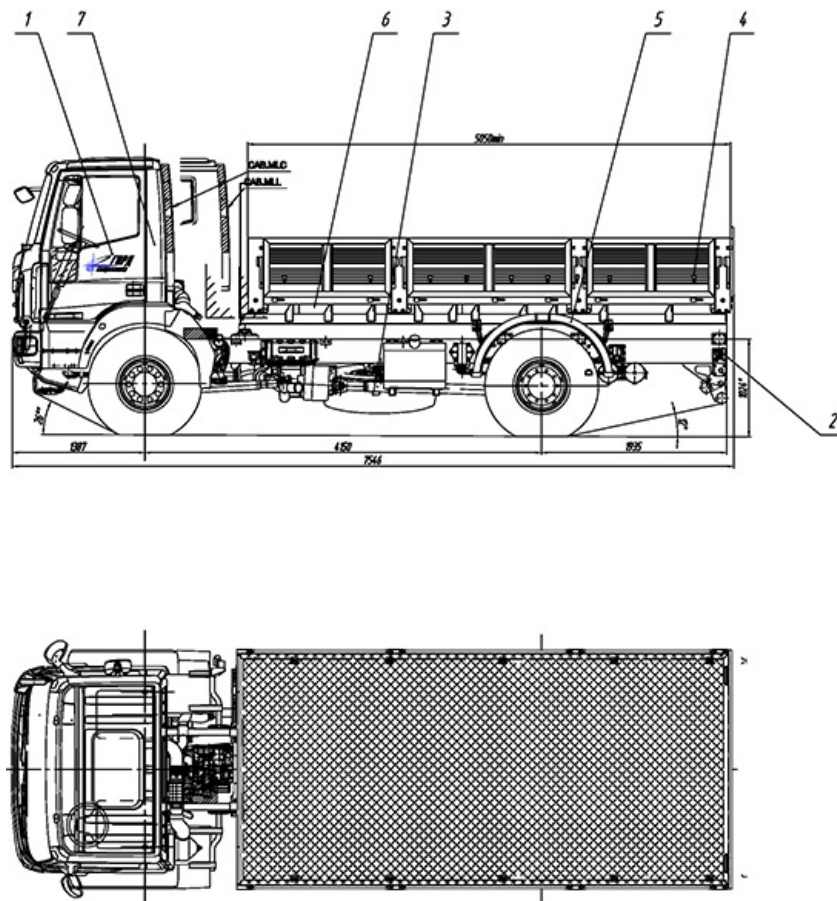


## Бортовой автомобиль Iveco Cargo 150 4x4

Артикул: 2359

Стальная бортовая платформа размером 5050x2500x598мм на шасси IVECO Cargo 150 4x4 кабина со спальным местом .

Схематический рисунок



1. Шасси IVECO Eurocargo MLL150E28WS
2. Доработка шасси автомобиля:
  - Доработка электросистемы шасси (отбор электроэнергии 24В)
  - Установка ответных кронштейнов крепления кузова-фургона
3. ДЗК на переднем щите борта
4. Бортовая платформа
5. Установка крыльев и брызговиков

6. Установка борта на шасси автомобиля
  - установка бруса
  - установка стремянки передней
  - установка стремянки задней
  - установка кронштейнов от смещения (по 2 шт.)
7. Принадлежности шасси

### Предусмотрено:

- задний противооткатный брус;
- пол влагостойкая (транспортная) фанера;
- безопасный доступ на платформу;
- замки на стойках -- импортные
- стойки быстросъемные
- цвет бортов под цвет кабины

- боковая защита;
- пластиковые или металлические крылья;
- кольца для крепления груза в полу.

## Бортовой автомобиль Iveco Cargo 150 4x4 от производителя

Ознакомьтесь с характеристиками, размерами, подробным описанием, характеристиками и фото товаров. Помните, что фотографии на сайте могут отличаться от реального изображения.

Завод "ГИРД" предлагает купить Бортовой автомобиль Iveco Cargo 150 4x4 от производителя с доставкой по всей России. Подробнее по телефону [8\(800\)200-24-63](tel:8(800)200-24-63)

### Доставка

Доставка нашей спецтехники может осуществляться следующими способами:

- Самовывоз;
- Услуга по доставке техники по всей России нашим транспортным отделом;
- Доставка любой транспортной компанией.

### Оплата

Оплатить спецтехнику нашего производства можно следующими способами:

- Безналичный расчет;
- Оплата наличными;
- Лизинг.

Чтобы получить подробную консультацию по способам доставки и оплаты нашей спецтехники позвоните по телефону [88002002463](tel:88002002463), звонок по России бесплатный.

Технические характеристики автотехники, приведенные на данной странице, носят справочный характер, т.к. параметры и иные эксплуатационные показатели зависят от желаемой покупателем комплектации транспортного средства.

При этом завод-изготовитель оставляет за собой право изменять технические характеристики техники, а также состав и перечень применяемых для ее изготовления комплектующих, если указанные мероприятия направлены на улучшение параметров конструкции, работоспособности автотехники и не изменяют ее назначение.

### Телефон:

[8 \(800\) 200-24-63](tel:8(800)200-24-63)

Бесплатный звонок из любого региона России

### e-mail:

Просьба указывать в теме письма, кому оно адресовано.

[g-s@gird.ru](mailto:g-s@gird.ru)

### Адрес:

456313, Челябинская обл., г. Миасс, ул. Севастопольская, 1а