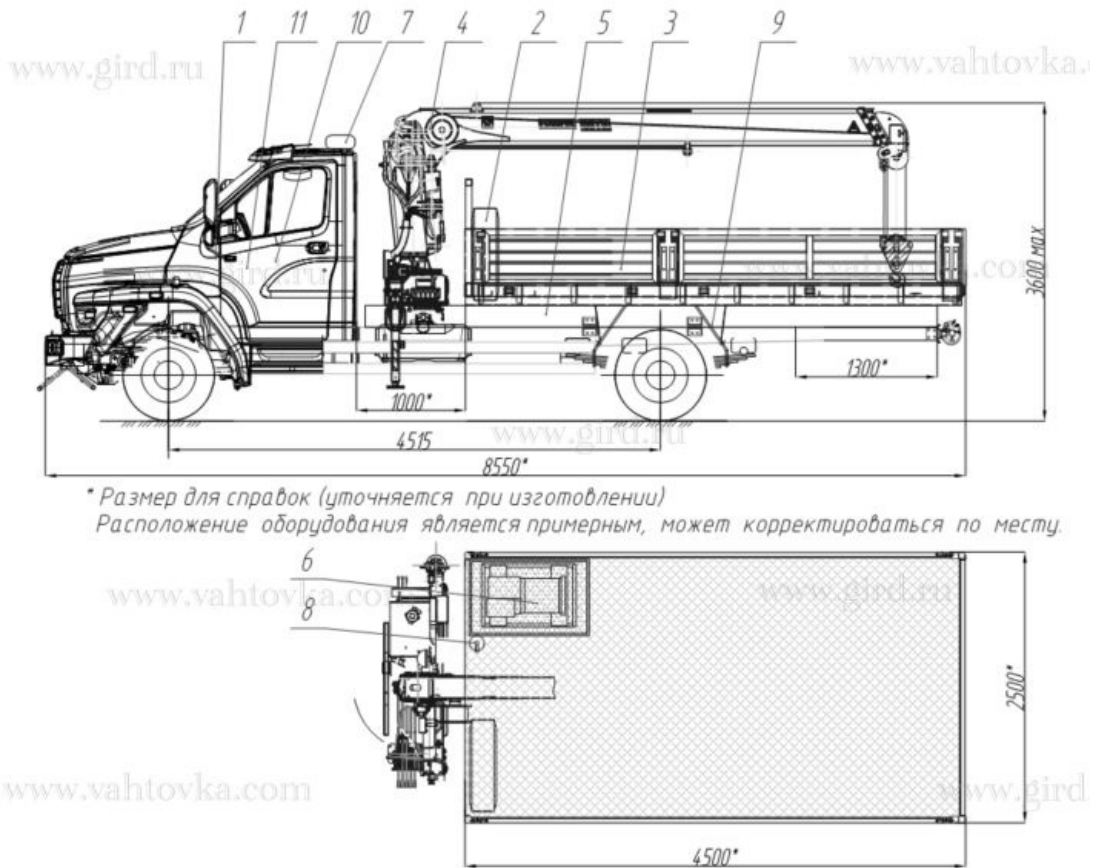


Бортовой автомобиль Газ Next с КМУ ИТ-90

Артикул: 4138

Схематический рисунок



Технические характеристики шасси

| | |
|---|--|
| Тип топлива | Дизель |
| Модель двигателя | ЯМЗ-53443, дизельный, с турбонаддувом и охладителем надвучного воздуха |
| Экология | ЕВРО-5 |
| Система питания | Common Rail Bosch |
| Система зажигания | микропроцессорная |
| Коробка передач | Механическая, 5-ступенчатая с синхронизаторами на 2,3,4 и 5 передачах |
| Базовое шасси | ГАЗон Next С41R33 однорядная 3-х местная кабина |
| Колесная формула автомобиля | 4x2 |
| Тормозная система | Пневматическая с АБС и ПБС |
| Тормозные механизмы передних и задних колес | Дисковые |

| | |
|-------------------------|---|
| Подвеска передних колес | Две продольные рессоры со стабилизатором поперечной устойчивости |
| Подвеска задних колес | Две продольные рессоры с дополнительными рессорами и стабилизатором поперечной устойчивости |

Крано-манипуляторная установка ИТ-90



Технические характеристики

| | |
|--|---|
| Количество гидравлических выдвигаемых секций | 2 шт. |
| Грузовой момент | 8,20 тм |
| Максимальная грузоподъемность | 3 050 кг |
| Грузоподъемность (при вылете стрелы) | 1525 кг (4,2 м) 750 кг (7,0 м) 500 кг (9,8 м) |
| Грузоподъемность на максимальном вылете | 500 кг |
| Максимальный вылет стрелы | 9,8 м |
| Рабочая температура окружающей среды, °С | - 40 ... +40 |
| Максимальная высота подъема | 10,50 м |
| Максимальная глубина опускания | 10,70 м |
| Способ управления | Гидравлический |
| Угол поворота колонны | 390 град. |
| Место управления | С земли |
| Транспортное положение опор | Вверх |
| Способ выдвижения опор | Ручной |
| Стандартная база опор | 4 700 мм |
| Масса без гидронасоса и рабочей жидкости | 1 450 кг |
| Емкость гидробака, л (полная/маx/min) | 77 / 72 / 62 |
| Производительность насоса | 40 л/мин |
| Рабочее давление | 21,0 МПа |
| Размер по осям шпилек | 534 мм |
| Монтажная база | 800 мм |
| Габаритные размеры в трансп. положении, мм | 4 790 x 0 332 x 2 197 |

Бортовой автомобиль Газ Next с КМУ ИТ-90 от производителя

Ознакомьтесь с характеристиками, размерами, подробным описанием, характеристиками и фото товаров. Помните, что фотографии на сайте могут отличаться от реального изображения.

Завод "ГИРД" предлагает купить Бортовой автомобиль Газ Next с КМУ ИТ-90 от производителя с доставкой по всей России. Подробнее по телефону [8\(800\)200-24-63](tel:8(800)200-24-63)

Доставка

Доставка нашей спецтехники может осуществляться следующими способами:

- Самовывоз;

- Услуга по доставке техники по всей России нашим транспортным отделом;
- Доставка любой транспортной компанией.

Оплата

Оплатить спецтехнику нашего производства можно следующими способами:

- Безналичный расчет;
- Оплата наличными;
- Лизинг.

Чтобы получить подробную консультацию по способам доставки и оплаты нашей спецтехники позвоните по телефону [88002002463](tel:88002002463), звонок по России бесплатный.

Технические характеристики автотехники, приведенные на данной странице, носят справочный характер, т.к. параметры и иные эксплуатационные показатели зависят от желаемой покупателем комплектации транспортного средства.

При этом завод-изготовитель оставляет за собой право изменять технические характеристики техники, а также состав и перечень применяемых для ее изготовления комплектующих, если указанные мероприятия направлены на улучшение параметров конструкции, работоспособности автотехники и не изменяют ее назначение.

Телефон:

[8 \(800\) 200-24-63](tel:88002002463)

Бесплатный звонок из любого региона России

e-mail:

Просьба указывать в теме письма, кому оно адресовано.

g-s@gird.ru

Адрес:

456313, Челябинская обл., г. Миасс, ул. Севастопольская, 1а