

Бортовой автомобиль КамАЗ 43118-1098-10 с Palfinger 16001K

Химстойкие емкости **Flotenk-EHS** изготавливаются из композитных материалов на основе армированного стеклопластика и эпоксивинилэфирных смол с повышенной химической стойкостью, подтвержденной сертификатами соответствия и отвечающей техническими требованиями заказчика.

Химстойкие емкости предназначены для:

- растворов кислот, щелочей, солей
- pH-переменных сред
- спиртов
- нефтепродуктов (дизтопливо, керосин, нефть и др.) и прочих агрессивных сред (подробности узнавайте у менеджеров).

Особенности химстойких емкостей

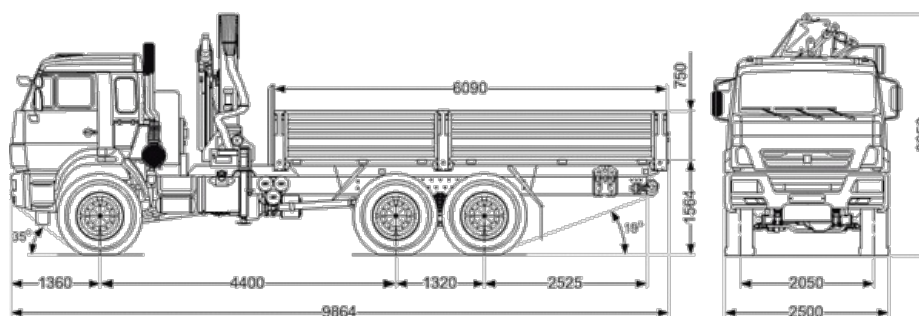
- малый вес (плотность стеклопластика в 4 раза меньше плотности стали)
- резервуары выполнены методом намотки с применением стекловолокна как армирующего материала и эпоксивинилэфирных смол с повышенной химической стойкостью
- высокая надежность при длительной эксплуатации в температурном режиме от -60С до +50С

Дополнительно

В зависимости от состава и концентрации вещества резервуар для агрессивной среды может быть 2--3 стенным, а также многослойным, где каждый слой имеет свой особый состав.

Емкости при необходимости можно снабдить различными датчиками, системами контроля, защитными элементами и др. в зависимости от условий проекта.

Схематический рисунок



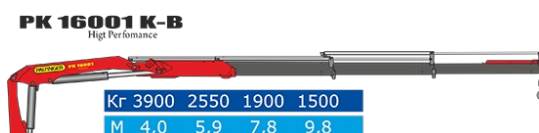
Технические характеристики шасси Камаз 43118-1098-10

Параметры масс	
Снаряженная масса, кг	8 840
Полная масса а/м с надстройкой, кг	21 800
Допустимая масса надстройки с грузом, кг	12 960
Распределение нагрузки автомобиля снаряженной массы	
Нагрузка на передний мост, кг	5 030
Нагрузка на заднюю тележку,	3 810

кг	
Распределение нагрузки автомобиля полной массы	
Нагрузка на передний мост, кг	5 800
Нагрузка на заднюю тележку, кг	15 800
Двигатель	
Модель, тип	740.30-260, дизельный с турбонаддувом, с промежуточным охлаждением наддувочного воздуха
Мощность, л.с.	260
Расположение и число цилиндров	V-образное, 8
Рабочий объем, л	10,85
Система питания	
Вместимость топливного бака, л	350 + 210
Коробка передач	
Модель, тип	154, механическая, десятиступенчатая
Управление	Механическое, дистанционное
Главная передача	
Передаточное отношение	6,53
Электрооборудование	
Напряжение, В	24
Аккумуляторы, В/Ачас	2 x 12 / 190
Генератор, В/Вт	28 / 2000
Сцепление	
Тип	диафрагменное, однодисковое
Привод	Гидравлический с пневмоусилителем
Тормоза	
Привод	Пневматический
Диаметр барабана, мм	400
Ширина тормозных накладок, мм	140
Суммарная площадь тормозных накладок, кв.см	6 300
Колеса и шины	
Тип колес	Дисковые
Тип шин	пневматические, с регулированием давления
Размер обода	12,2-20,9 (310-533)
Размер шин	425/85 R21 (1260x425-533P)
Кабина	
Тип	Расположенная над двигателем, с высокой крышей
Исполнение	Без спального места
Характеристики автомобиля полной массой 20 900 кг	
Максимальная скорость, не менее, км/ч	90
Угол преодол. подъема, не	31

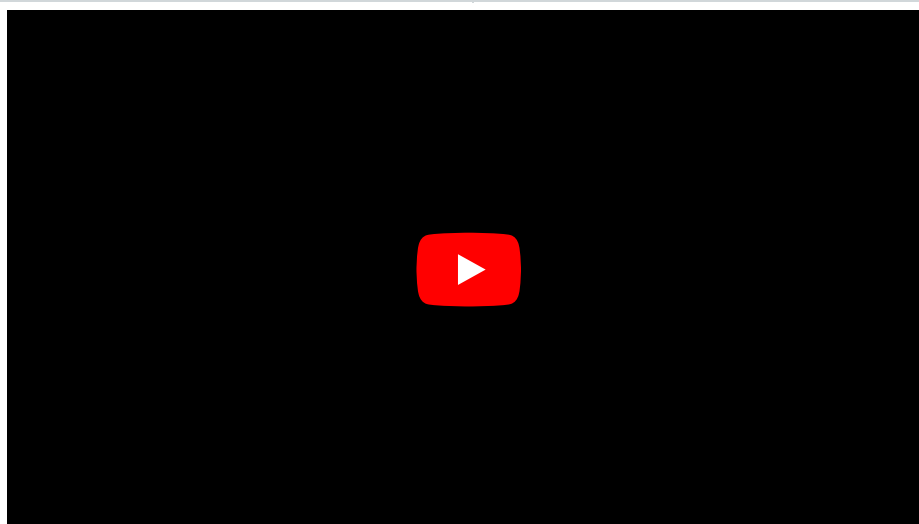
менее, %	
Внешний габаритный радиус поворота, м	11,5

Крано-манипуляторные установки PALFINGER серии 16001K



Технические характеристики

Грузовой момент, тм	15,9
Максимальная грузоподъемность, кг	5700
Максимальный вылет, м	13,9
Масса, кг	1741-1846
Опорная база, мм	2215
Угол поворота, град	420
Опоры	2 шт., гидравлические, с поворотом
Управление	С земли, 2 пульта с обеих сторон



Бортовой автомобиль КамАЗ 43118-1098-10 с Palfinger 16001K от производителя

Ознакомьтесь с характеристиками, размерами, подробным описанием, характеристиками и фото товаров. Помните, что фотографии на сайте могут отличаться от реального изображения.

Завод "ГИРД" предлагает купить Бортовой автомобиль КамАЗ 43118-1098-10 с Palfinger 16001K от производителя с доставкой по всей России. Подробнее по телефону [8\(800\)200-24-63](tel:8(800)200-24-63)

Доставка

Доставка нашей спецтехники может осуществляться следующими способами:

- Самовывоз;

- Услуга по доставке техники по всей России нашим транспортным отделом;
- Доставка любой транспортной компанией.

Оплата

Оплатить спецтехнику нашего производства можно следующими способами:

- Безналичный расчет;
- Оплата наличными;
- Лизинг.

Чтобы получить подробную консультацию по способам доставки и оплаты нашей спецтехники позвоните по телефону [88002002463](tel:88002002463), звонок по России бесплатный.

Технические характеристики автотехники, приведенные на данной странице, носят справочный характер, т.к. параметры и иные эксплуатационные показатели зависят от желаемой покупателем комплектации транспортного средства.

При этом завод-изготовитель оставляет за собой право изменять технические характеристики техники, а также состав и перечень применяемых для ее изготовления комплектующих, если указанные мероприятия направлены на улучшение параметров конструкции, работоспособности автотехники и не изменяют ее назначение.

Телефон:

[8 \(800\) 200-24-63](tel:88002002463)

Бесплатный звонок из любого региона России

e-mail:

Просьба указывать в теме письма, кому оно адресовано.

g-s@gird.ru

Адрес:

456313, Челябинская обл., г. Миасс, ул. Севастопольская, 1а