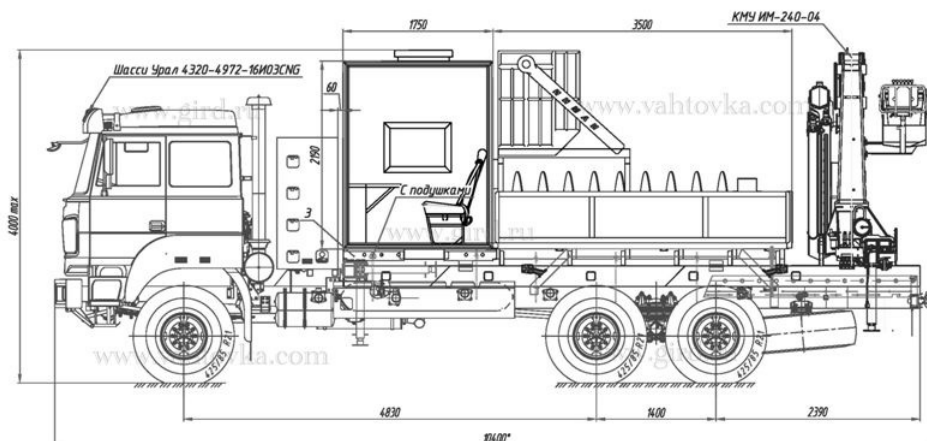


МКМ на шасси Урал 4320 (метан) с КМУ ИМ-240-04 Артикул: 3831

Схематический рисунок



Комплектация и описание

| | |
|-----|--|
| 1. | Кузов-фургон из сэндвич-панелей, размеры (ДхШхВ) 1750x2500x2190 |
| 2. | Входная дверь с правой стороны с выдвижным трапом |
| 3. | Окно с левой стороны, с двухкамерным стеклопакетом |
| 4. | Люк аварийно-вентиляционный с вентилятором |
| 5. | Переговорные устройства: микрофон, громкоговоритель |
| 6. | Сиденья с трехточечными ремнями безопасности -- 5шт |
| 7. | Столик |
| 8. | Диван-рундук |
| 9. | Система отопления: от системы охлаждения ДВС , Планар-4Д |
| 10. | Огнетушитель ОП-2 -- 2 шт |
| 11. | Медицинская аптечка -- 1 шт. |
| 12. | Знак аварийной остановки -- 1 шт. |
| 13. | Противооткатные упоры -- 2 шт |
| 14. | Бортовая платформа стальная, с откидным правым бортом, размеры (ДхШхВ) 3500x2500x600 |
| 15. | Тягово-сцепное устройство: крюк-петля |
| 16. | ДЗК на заднем свесе |
| 17. | КМУ ИМ-240-04 на заднем свесе |

Крано-манипуляторная установка ИМ 240-04

| | |
|--|-----------|
| Количество гидравлических выдвигаемых секций | 4 шт. |
| Грузовой момент | 21 тм. |
| Максимальная грузоподъемность | 7000 кг |
| Максимальный вылет стрелы | 11,7 м |
| Минимальный вылет стрелы | 3 м |
| Грузоподъемность на максимальном вылете | 1630 кг |
| Угол поворота колонны | 410 град. |
| Максимальная высота подъема | 13,63 м |
| Максимальная глубина опускания | 9,6 м |
| Грузоподъемность люльки | 250 кг |
| Макс. крутящий момент на бурильном инструменте, не менее | 6700 нм |
| Шнек ØØ 360 мм | 3 м, 6 м |
| Шнек ØØ 500 мм | 3 м, 6 м |
| Шнек ØØ 630 мм | 3 м, 6 м |
| Шнек ØØ 800 мм | 3 м, 6 м |
| Макс. вылет при бурении, не менее | 6 м |
| Мин. вылет при бурении, не менее | 4 м |
| Шнековый удлинитель -- 1 шт. | 3 м |

МКМ на шасси Урал 4320 (метан) с КМУ ИМ-240-04 от производителя

Ознакомьтесь с характеристиками, размерами, подробным описанием, характеристиками и фото товаров. Помните, что фотографии на сайте могут отличаться от реального изображения.

Завод "ГИРД" предлагает купить МКМ на шасси Урал 4320 (метан) с КМУ ИМ-240-04 от производителя с доставкой по всей России. Подробнее по телефону [8\(800\)200-24-63](tel:8(800)200-24-63)

Доставка

Доставка нашей спецтехники может осуществляться следующими способами:

- Самовывоз;
- Услуга по доставке техники по всей России нашим транспортным отделом;
- Доставка любой транспортной компанией.

Оплата

Оплатить спецтехнику нашего производства можно следующими способами:

- Безналичный расчет;
- Оплата наличными;
- Лизинг.

Чтобы получить подробную консультацию по способам доставки и оплаты нашей спецтехники позвоните по телефону [88002002463](tel:88002002463), звонок по России бесплатный.

Технические характеристики автотехники, приведенные на данной странице, носят справочный характер, т.к. параметры и иные эксплуатационные показатели зависят от желаемой покупателем комплектации транспортного средства.

При этом завод-изготовитель оставляет за собой право изменять технические характеристики техники, а также состав и перечень применяемых для ее изготовления комплектующих, если указанные мероприятия направлены на улучшение параметров конструкции, работоспособности автотехники и не изменяют ее назначение.

Телефон:

[8 \(800\) 200-24-63](tel:88002002463)

Бесплатный звонок из любого региона России

e-mail:

Просьба указывать в теме письма, кому оно адресовано.

g-s@gird.ru

Адрес:

456313, Челябинская обл., г. Миасс, ул. Севастопольская, 1а