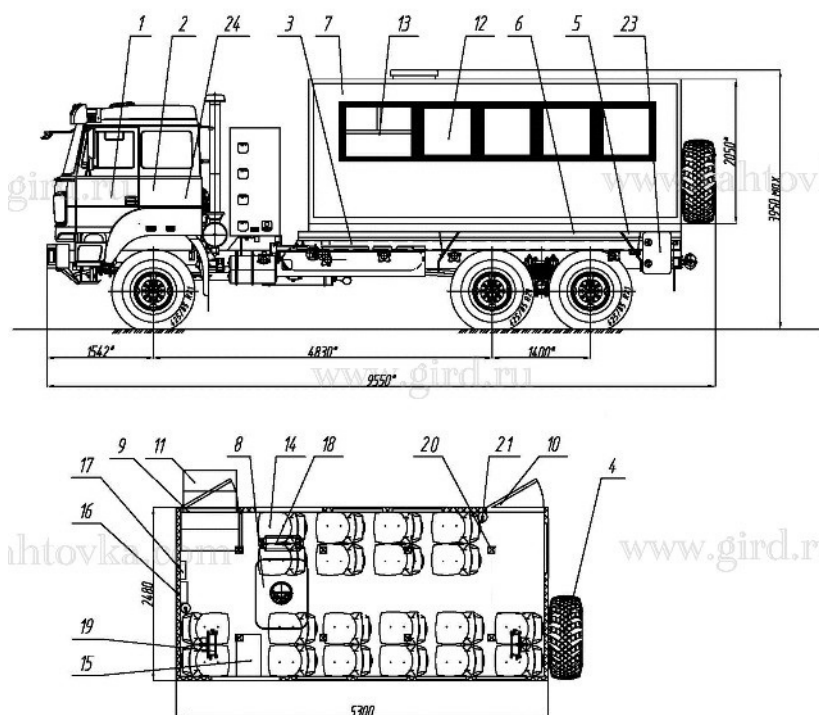


Вахтовый автобус Урал 4320 (метан), 20 мест

Артикул: 4515

Схематический рисунок



Комплектация и описание

1.	Шасси Урал 4320-4972-16И03 (на компримированном газе-метане, кабина со спальным местом)	1 шт.
2.	Доработка шасси автомобиля	1 к-т.
3.	Надрамник	1 шт.
4.	ДЗК на задней панели	1 шт.
5.	Установка крыльев и брызговиков	1 к-т.
6.	Установка фургона	1 к-т.
7.	Кузов-фургон (цвет- синий, RAL 5002), из сэндвич панелей, без скосов. Панели толщиной 60мм, нижняя панель (80мм). - наружная обшивка - лакированный металлический лист, внутренняя обшивка- армированный пластик, - утеплитель - стиропен - покрытие пола - автолин	1 к-т.
8.	Люк аварийно-вентиляционный с вентилятором	1 шт.
9.	Дверь боковая одностворчатая, окно с двойным стеклопакетом («триплекс») с внешним, внутренним замком и фиксатором открытого положения, с водозащитным	1 шт.

	козырьком, с автоматической подсветкой	
10.	Дверь боковая эвакуационная одностворчатая, окно с двойным стеклопакетом («триплекс» с внешним, внутренним замком и фиксатором открытого положения, с водозащитным козырьком, с автоматической подсветкой	1 шт.
11.	Блок лестничный с заниженным входом	1 к-т.
12.	Окно с двойным стеклопакетом («триплекс»), со шторкой	7 шт.
13.	Окно с двойным стеклопакетом со сдвижной форточкой, со шторкой	2 шт.
14.	Сиденье двухместное пассажирское с ремнями безопасности	10 шт.
15.	Стол	1 шт.
16.	Ящик с аптечкой	1 шт.
17.	Устройство переговорное с кабиной водителя "Таганай"	1 шт.
18.	Отопитель автономный "Планар 4Д" или аналог	1 шт.
19.	Отопитель от системы охлаждения двигателя	2 шт.
20.	Светильник светодиодный пылевлагозащищенный (24В)	8 шт.
21.	Огнетушитель ОП	2 шт.
22.	Ящик инструментальный пластиковый	2 шт.
23.	Принадлежности шасси	1 шт.
	Противооткатный упор	2 шт.
	Знак аварийной остановки	1 шт.
	Аптечка медицинская	1 шт.
	Огнетушитель ОП-2	1 шт.
	Комплект ЗИП	1 к-т.
	Молоток аварийный	2 шт.

Вахтовый автобус Урал 4320 (метан), 20 мест от производителя

Ознакомьтесь с характеристиками, размерами, подробным описанием, характеристиками и фото товаров. Помните, что фотографии на сайте могут отличаться от реального изображения.

Завод "ГИРД" предлагает купить Вахтовый автобус Урал 4320 (метан), 20 мест от производителя с доставкой по всей России. Подробнее по телефону [8\(800\)200-24-63](tel:8(800)200-24-63)

Доставка

Доставка нашей спецтехники может осуществляться следующими способами:

- Самовывоз;
- Услуга по доставке техники по всей России нашим транспортным отделом;
- Доставка любой транспортной компанией.

Оплата

Оплатить спецтехнику нашего производства можно следующими способами:

- Безналичный расчет;
- Оплата наличными;
- Лизинг.

Чтобы получить подробную консультацию по способам доставки и оплаты нашей спецтехники позвоните по телефону [88002002463](tel:88002002463), звонок по России бесплатный.

Технические характеристики автотехники, приведенные на данной странице, носят справочный характер, т.к. параметры и иные эксплуатационные показатели зависят от желаемой покупателем комплектации транспортного средства.

При этом завод-изготовитель оставляет за собой право изменять технические характеристики техники, а также состав и перечень применяемых для ее изготовления комплектующих, если указанные мероприятия направлены на улучшение параметров конструкции, работоспособности автотехники и не изменяют ее назначение.

Телефон:

[8 \(800\) 200-24-63](tel:88002002463)

Бесплатный звонок из любого региона России

e-mail:

Просьба указывать в теме письма, кому оно адресовано.

g-s@gird.ru

Адрес:

456313, Челябинская обл., г. Миасс, ул. Севастопольская, 1а