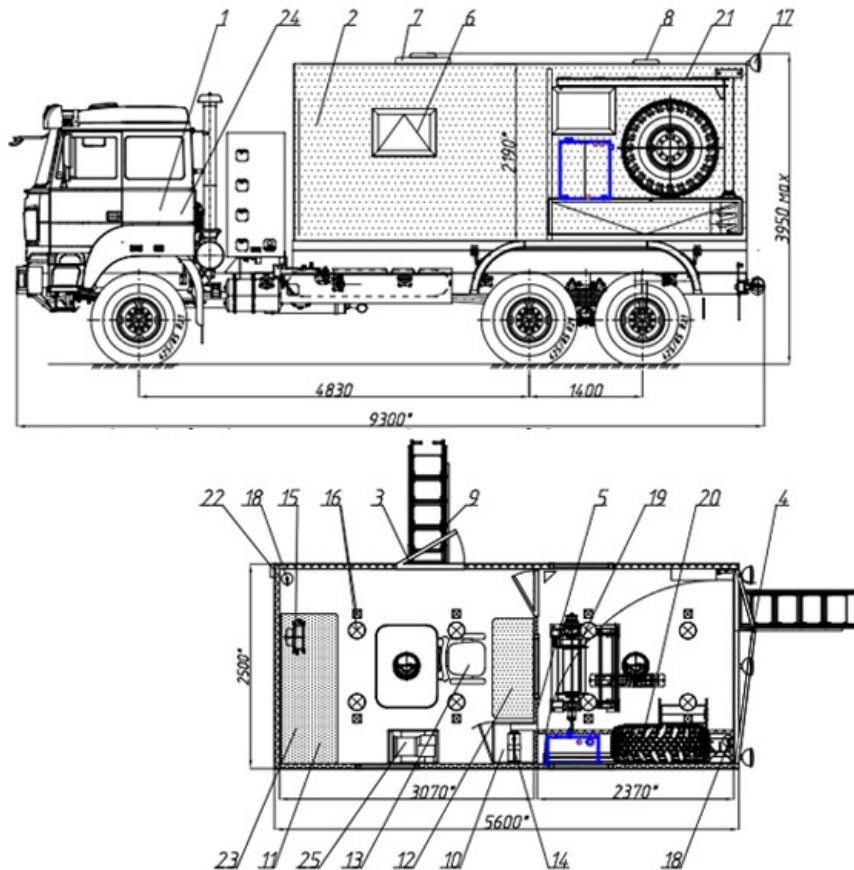


Агрегат-лаборатория исследования скважин АИС на базе Урал 4320 (метан)

Артикул: 5108

Схематический рисунок



Комплектация и описание АИС

Шасси Урал 4320-4972-16И03СNG	1 шт.
<p>Доработка шасси автомобиля:</p> <ul style="list-style-type: none"> - Отбор электроэнергии 24В - Удлинение рамы - Защита поддона двигателя - Теплозащитный экран глушителя - Установка противотуманных фар -- 3 шт. - Указатель наружной температуры - Розетка 24В в кабину - Зеркала заднего вида с обогревом (наружные зеркала с обычным и панорамным обзором справа и слева на кабине; зеркало с обзором бордюра на правой стороне кабины; зеркало с обзором пространства перед передним бампером) - Электронный ограничитель скорости не более 90 км/ч - Оборудование съёмным искрогасителем - Электронный тахограф с блоком СКЗИ с паспортом и документом о первичной проверке, в соответствии с требованиями приказа Министерства транспорта РФ от 13.02.2013г. №36 - Абонентский терминал спутниковой навигации ГЛОНАСС или ГЛОНАСС/GPS в соответствии с требованиями приказа Министерства транспорта РФ от 31.07.2012г. 	1 к-т.

№285 - Защитные резиновые коврики - Защита фар - Противомоскитная сетка перед радиатором	
ДЗК в лебедочном отсеке	
Двери: - дверь входная одностворчатая, с подсветкой входа, с глухим окном с двойным стеклопакетом, с фиксатором в открытом положении, с ручкой и металлическим замком - дверь задняя распашная двухстворчатая	
Перегородки: - с глухим окном (двойное остекление) и бронированием внутренней поверхности стекла ударопрочной пленкой	
Остекление: - с двойным остеклением окно-форточка -- 2 шт. - с двойным остеклением окно глухое -- 1 шт.	
Кресло оператора поворотное (кожзаменитель) с нагрузкой не менее 130кг.	
Люк аварийно-вентиляционный с вентилятором	
Вентилятор накрывной	
Лестница -- трап, фиксация лестницы и трапа в транспортном положении	
Надрамник оцинкованный	
Набор ручного инструмента	
Шкаф для одежды	
Диван-рундук	
Стол оператора	
Отопитель автономный Планар 8 кВт	
Отопитель от системы охлаждения ДВС	
Освещение 24/220В	
Фара-прожектор	
Огнетушитель	
Лебедка исследовательская с гидравлическим приводом для работы на проволоке ЛКИ-ГИС	
Консоль поворотная с талью	
Внешний ввод 220В	
Бензиновая электростанция «Вепрь АБП 2.7-230ВХ»»	
Комплект принадлежностей шасси	
Комплект средств электробезопасности	

Ознакомьтесь с характеристиками, размерами, подробным описанием, характеристиками и фото товаров. Помните, что фотографии на сайте могут отличаться от реального изображения.

Завод "ГИРД" предлагает купить Агрегат-лаборатория исследования скважин АИС на базе Урал 4320 (метан) от производителя с доставкой по всей России. Подробнее по телефону [8\(800\)200-24-63](tel:8(800)200-24-63)

Доставка

Доставка нашей спецтехники может осуществляться следующими способами:

- Самовывоз;
- Услуга по доставке техники по всей России нашим транспортным отделом;
- Доставка любой транспортной компанией.

Оплата

Оплатить спецтехнику нашего производства можно следующими способами:

- Безналичный расчет;
- Оплата наличными;
- Лизинг.

Чтобы получить подробную консультацию по способам доставки и оплаты нашей спецтехники позвоните по телефону [88002002463](tel:88002002463), звонок по России бесплатный.

Технические характеристики автотехники, приведенные на данной странице, носят справочный характер, т.к. параметры и иные эксплуатационные показатели зависят от желаемой покупателем комплектации транспортного средства.

При этом завод-изготовитель оставляет за собой право изменять технические характеристики техники, а также состав и перечень применяемых для ее изготовления комплектующих, если указанные мероприятия направлены на улучшение параметров конструкции, работоспособности автотехники и не изменяют ее назначение.

Телефон:

[8 \(800\) 200-24-63](tel:8(800)200-24-63)

Бесплатный звонок из любого региона России

e-mail:

Просьба указывать в теме письма, кому оно адресовано.

g-s@gird.ru

Адрес:

456313, Челябинская обл., г. Миасс, ул. Севастопольская, 1а