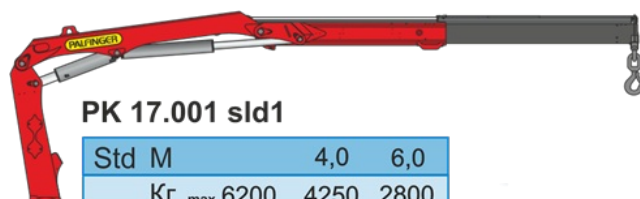


Palfinger PK 17.001 SLD 1

Крано-манипуляторная установка Palfinger PK 17.001 SLD1

КМУ PK 17.001 -- это универсальный, базовый вариант серии sld с максимальным грузовым моментом 16,8 тм. Благодаря однорычажной подвески стрелы **Single Link Plus**, варианты применения кму разнообразны. Стрела-манипулятор с возможностью подъема вверх, обеспечивает способность крана выполнять сложнейшие задачи даже в самых стесненных пространствах. Кроме того, PK 17.001 sld имеет систему автоматизированной защиты от перегрузки **OSK**. При превышении допустимой нагрузки OSK принудительно выводит все рычаги управления рабочими операциями в нейтральное положение и блокирует их. Еще одна важная отличительная особенность PK 17.001 - система безопасности **Paltronic 50**, предупреждающая оператора о приближении к максимально допустимому грузовому моменту. При превышении граничного значения нагрузки, работа крана автоматически прекращается. Работу с тяжелыми грузами PK 17.001 обеспечивает система **E-HPLS (High Power Lift System)**, которая увеличивает грузоподъемность кму до 15% ввиду ограничения рабочей скорости при достижении максимальной нагрузки, благодаря чему существенно снижаются динамические нагрузки, связанные с перемещением груза.



PK 17.001 sld1

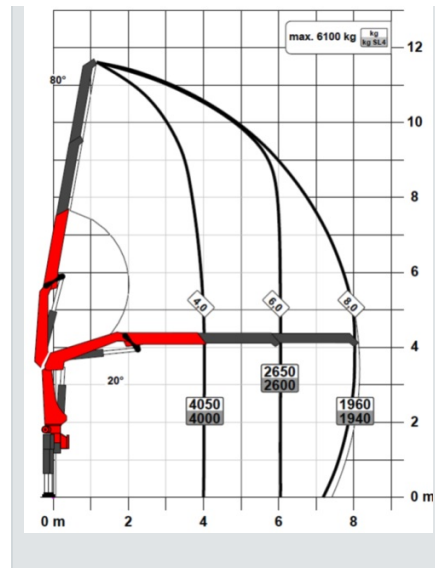
| | | | | | | | |
|--------|------|------|------|------|------|------|-------------|
| Std M | 4,0 | 6,0 | | | | | |
| Кг max | 6200 | 4250 | 2800 | | | | |
| A M | 4,0 | 6,0 | 8,0 | 10,2 | 12,4 | | |
| Кг max | 6100 | 4050 | 2650 | 1960 | 1480 | 1140 | |
| B M | 4,1 | 6,1 | 8,1 | 10,3 | 12,5 | 14,7 | |
| Кг max | 6000 | 3900 | 2500 | 1840 | 1420 | 1100 | 880 |
| C M | 4,2 | 6,2 | 8,2 | 10,3 | 12,5 | 14,7 | 16,9 |
| Кг max | 5850 | 3750 | 2400 | 1720 | 1320 | 1080 | 860 710 |
| D M | 4,3 | 6,3 | 8,3 | 10,4 | 12,6 | 14,7 | 16,9 18,9 |
| Кг max | 5750 | 3600 | 2300 | 1620 | 1220 | 980 | 830 670 550 |

Технические характеристики КМУ Palfinger PK 17.001 SLD1A

| | |
|--|---------|
| Максимальный грузовой момент | 16,3 тм |
| Максимальная грузоподъемность | 6100 кг |
| Максимальный гидравлический вылет стрелы | 8,0 м |
| Грузоподъемность на максимальном вылете | 1960 кг |
| Максимальный ручной вылет стрелы | 12,4 м |
| Ширина аутригеров | 5,6 м |
| Угол поворота | 420°° |
| Рабочее давление | 300 бар |
| Вращающийся момент | 2,0 тм |

Вес конструкции (стандарт)

1825 кг



Palfinger PK 17.001 SLD 1 от производителя

Ознакомьтесь с характеристиками, размерами, подробным описанием, характеристиками и фото товаров. Помните, что фотографии на сайте могут отличаться от реального изображения.

Завод "ГИРД" предлагает купить Palfinger PK 17.001 SLD 1 от производителя с доставкой по всей России. Подробнее по телефону [8\(800\)200-24-63](tel:8(800)200-24-63)

Доставка

Доставка нашей спецтехники может осуществляться следующими способами:

- Самовывоз;
- Услуга по доставке техники по всей России нашим транспортным отделом;
- Доставка любой транспортной компанией.

Оплата

Оплатить спецтехнику нашего производства можно следующими способами:

- Безналичный расчет;
- Оплата наличными;
- Лизинг.

Чтобы получить подробную консультацию по способам доставки и оплаты нашей спецтехники позвоните по телефону [88002002463](tel:88002002463), звонок по России бесплатный.

Технические характеристики автотехники, приведенные на данной странице, носят справочный характер, т.к. параметры и иные эксплуатационные показатели зависят от желаемой покупателем комплектации транспортного средства.

При этом завод-изготовитель оставляет за собой право изменять технические характеристики техники, а также состав и перечень применяемых для ее изготовления комплектующих, если указанные мероприятия направлены на улучшение параметров конструкции, работоспособности автотехники и не изменяют ее назначение.

Телефон:

[8 \(800\) 200-24-63](tel:8(800)200-24-63)

Бесплатный звонок из любого региона России

e-mail:

Просьба указывать в теме письма, кому оно адресовано.

g-s@gird.ru

Адрес:

456313, Челябинская обл., г. Миасс, ул. Севастопольская, 1а

© Группа предприятий «ГИРД»

www: gird.ru