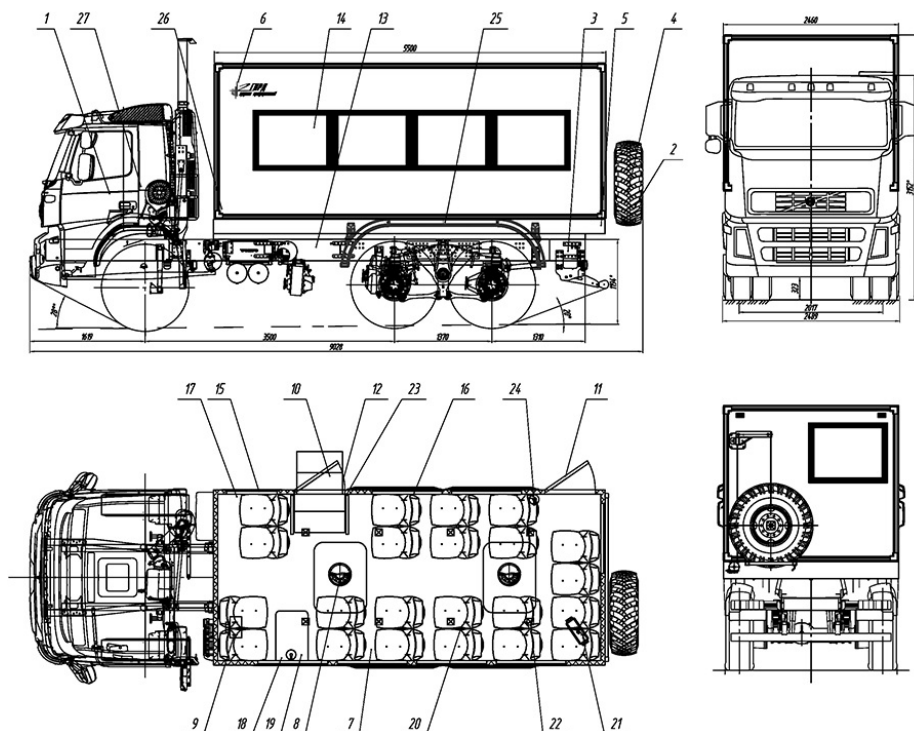


## Автобус вахтовый Volvo FM 13

Артикул: 2047

### Схематический рисунок Вахтового автобуса Volvo FM 13



### Вахтовый автобус 22 места. Длина фургона 5500мм

#### Описание схематического рисунка

- |   |  |
|---|--|
| <p>1. Шасси Volvo FM-13</p> <p>2. Комплект дисков и шин Кама 1260</p> <p>3. Доработка шасси автомобиля</p> <ul style="list-style-type: none"> <li>- Доработка электросистемы шасси (отбор электроэнергии 24В)</li> <li>- Установка ответных кронштейнов крепления кузова-фургона</li> <li>- Установка элементов подключения воздушного отопителя "Webasto"</li> <li>- Установка элементов подключения аварийного отопителя</li> </ul> <p>4. ДЗК на задней панели фургона</p> <p>5. Надрамник фургона</p> <p>6. Фургон: бескаркасного типа из пятислойных сэндвич-панелей (RAL 9003)</p> <ul style="list-style-type: none"> <li>- Наружная обшивка - лист лакированный (или пластик) по требованию заказчика</li> <li>- Внутренняя обшивка - лист лакированный (или пластик) по требованию заказчика</li> </ul> <p>7. Верхние вещевые полки</p> <p>8. Люк аварийно-вентиляционный с вентилятором</p> | <p>13. Ящик инструментальный</p> <p>14. Окно глухое (стеклопакет) с двойным остеклением</p> <p>15. Окно глухое (секлопакет) с двойным остеклением малое</p> <p>16. Шторка на окно</p> <p>17. Шторка малая на окно</p> <p>18. Переговорное устройство с кабиной водителя</p> <p>19. Стол</p> <p>20. Сиденья сертифицированные с ремнями безопасности сдвоенные</p> <p>21. Автономный воздушный отопитель "Webasto Air Top 5500D"</p> <p>22. Плафон местного освещения (24В)</p> <p>23. Фонарь подсветки входа (24В)</p> <p>24. Огнетушитель</p> <p>25. Установка крыльев и брызговиков</p> <p>26. Установка фургона на шасси автомобиля</p> <p>27. Принадлежности шасси</p> |
|---|--|

- 9. Аварийное отопление от системы ДВС
- 10. Дверь боковая одностворчатая для доступа в фургон, окно с двойным стеклопакетом с фиксатором
- 11. Дверь аварийная, окно с двойным стеклопакетом с фиксатором
- 12. Лестничный блок

## Автобус вахтовый Volvo FM 13 от производителя

Ознакомьтесь с характеристиками, размерами, подробным описанием, характеристиками и фото товаров. Помните, что фотографии на сайте могут отличаться от реального изображения.

Завод "ГИРД" предлагает купить Автобус вахтовый Volvo FM 13 от производителя с доставкой по всей России. Подробнее по телефону [8\(800\)200-24-63](tel:8(800)200-24-63)

### Доставка

Доставка нашей спецтехники может осуществляться следующими способами:

- Самовывоз;
- Услуга по доставке техники по всей России нашим транспортным отделом;
- Доставка любой транспортной компанией.

### Оплата

Оплатить спецтехнику нашего производства можно следующими способами:

- Безналичный расчет;
- Оплата наличными;
- Лизинг.

Чтобы получить подробную консультацию по способам доставки и оплаты нашей спецтехники позвоните по телефону [88002002463](tel:88002002463), звонок по России бесплатный.

Технические характеристики автотехники, приведенные на данной странице, носят справочный характер, т.к. параметры и иные эксплуатационные показатели зависят от желаемой покупателем комплектации транспортного средства.

При этом завод-изготовитель оставляет за собой право изменять технические характеристики техники, а также состав и перечень применяемых для ее изготовления комплектующих, если указанные мероприятия направлены на улучшение параметров конструкции, работоспособности автотехники и не изменяют ее назначение.

### Телефон:

[8 \(800\) 200-24-63](tel:8(800)200-24-63)

Бесплатный звонок из любого региона России

### e-mail:

Просьба указывать в теме письма, кому оно адресовано.

[g-s@gird.ru](mailto:g-s@gird.ru)

### Адрес:

456313, Челябинская обл., г. Миасс, ул. Севастопольская, 1а