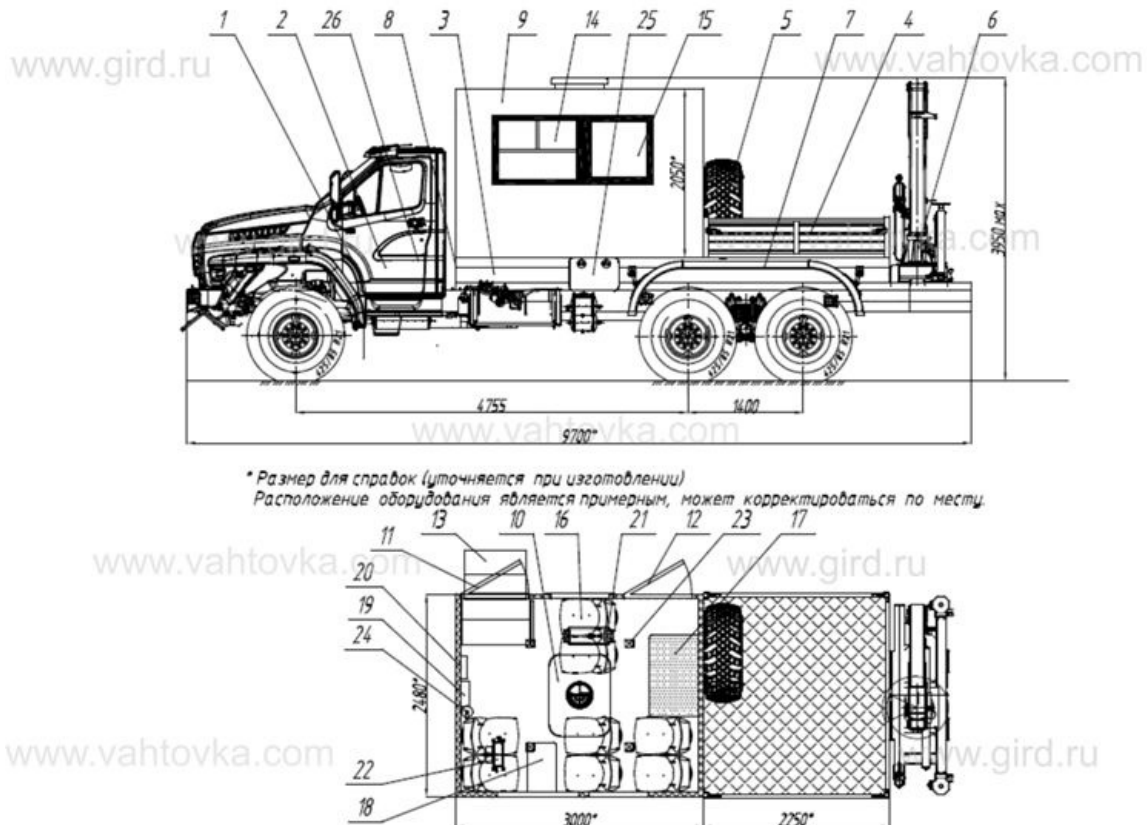


Вахтовый автобус Урал Next с грузовой платформой и КМУ ИМ-50

Артикул: 3541

Схематический рисунок



Комплектация и описание

1.	Шасси Урал 4320-6952-74ГЗ8	1 шт.
2.	Доработка шасси автомобиля в части обеспечения наличия: - отбора электроэнергии на 24В - установки ответных кронштейнов крепления кузова-фургона - установки элементов подключения воздушного отопителя, отопителя от системы охлаждения двигателя - установки передней электрической лебедки - установки сертифицированного цифрового тахографа с блоком СКЗИ (без активации) - установки элементов подключения КМУ - удлинения рамы	1 к- т.
3.	Надрамник	1 шт.
4.	Платформа грузовая с правым и левым откидными бортами	1 шт.
5.	ДЗК в грузовой платформе	1

		шт.
6.	КМУ ИМ 50	1 к-т.
7.	Установка крыльев и брызговиков	1 к-т.
8.	Установка фургона	1 к-т.
9.	Кузов-фургон из сэндвич панелей, без скосов. Панели толщиной 60мм, нижняя панель - 80мм. - наружная и внутренняя обшивка - лакированный металлический лист - утеплитель - стиропен - покрытие пола в пассажирском отсеке - автолин	1 шт.
10.	Люк аварийно-вентиляционный с вентилятором	1 шт.
11.	Дверь боковая одностворчатая для доступа в пассажирский отсек, окно с двойным стеклопакетом (««триплекс»» с внешним, внутренним замком и фиксатором открытого положения, с водозащитным козырьком, с автоматической подсветкой	1 шт.
12.	Дверь боковая эвакуационная одностворчатая для доступа в пассажирский отсек, окно с двойным стеклопакетом (««триплекс»» с внешним, внутренним замком и фиксатором открытого положения, с водозащитным козырьком, с автоматической подсветкой	1 шт.
13.	Блок лестничный с заниженным входом	1 к-т.
14.	Окно с двойным стеклопакетом со сдвижной форточкой, со шторкой	1 шт.
15.	Окно с двойным стеклопакетом (««триплекс»»), со шторкой	2 шт.
16.	Сиденье двухместное пассажирское с ремнями безопасности ("ВОС")	4 шт.
17.	Диван-рундук (1000мах x 600мах)	1 шт.
18.	Стол с откидной столешницей	1 шт.
19.	Аптечка	1 шт.
20.	Устройство переговорное с кабиной водителя "Таганай"	1 шт.
21.	Отопитель автономный воздушный "Планар-4Д"	1 шт.
22.	Отопитель от системы охлаждения двигателя	1 шт.
23.	Светильник светодиодный пылевлагозащищенный (24В)	1 к-т.
24.	Огнетушитель ОП	1 шт.
25.	Ящик инструментальный пластиковый	1 шт.
26.	Принадлежности шасси: Упор противооткатный - 2 шт. Знак аварийной остановки - 1 шт. Аптечка медицинская - 1 шт.	1 к-т.

Огнетушитель ОП-2 - 1 шт.
Комплект ЗИП - 1 шт.
Молоток аварийный - 2 шт.

Крано-манипуляторная установка ИМ-50



Технические характеристики

Количество гидравлических выдвижных секций	1 шт.
Грузовой момент	4,40 тм
Максимальная грузоподъемность	2 000 кг
Грузоподъемность на максимальном вылете	740 кг
Максимальный вылет стрелы	6,00 м
Рабочая температура окружающей среды, °С	- 40 ... +40
Максимальная высота подъема	9,20 м
Максимальная глубина опускания	2,50 м
Способ управления	Гидравлический
Место управления	С земли, ДУ
Транспортное положение опор	Вверх
Способ выдвижения опор	Ручной
База выдвижных опор	3 360 мм
База не выдвижных опор	2 200 мм
Масса без гидронасоса и рабочей жидкости	1 016 кг
Размер по осям шпилек	692 мм
Монтажная база	940 мм

Вахтовый автобус Урал Next с грузовой платформой и КМУ ИМ-50 от производителя

Ознакомьтесь с характеристиками, размерами, подробным описанием, характеристиками и фото товаров. Помните, что фотографии на сайте могут отличаться от реального изображения.

Завод "ГИРД" предлагает купить Вахтовый автобус Урал Next с грузовой платформой и КМУ ИМ-50 от производителя с доставкой по всей России. Подробнее по телефону [8\(800\)200-24-63](tel:8(800)200-24-63)

Доставка

Доставка нашей спецтехники может осуществляться следующими способами:

- Самовывоз;
- Услуга по доставке техники по всей России нашим транспортным отделом;
- Доставка любой транспортной компанией.

Оплата

Оплатить спецтехнику нашего производства можно следующими способами:

- Безналичный расчет;
- Оплата наличными;
- Лизинг.

Чтобы получить подробную консультацию по способам доставки и оплаты нашей спецтехники позвоните по телефону [88002002463](tel:88002002463), звонок по России бесплатный.

Технические характеристики автотехники, приведенные на данной странице, носят справочный характер, т.к. параметры и иные эксплуатационные показатели зависят от желаемой покупателем комплектации транспортного средства.

При этом завод-изготовитель оставляет за собой право изменять технические характеристики техники, а также состав и перечень применяемых для ее изготовления комплектующих, если указанные мероприятия направлены на улучшение параметров конструкции, работоспособности автотехники и не изменяют ее назначение.

Телефон:

[8 \(800\) 200-24-63](tel:88002002463)

Бесплатный звонок из любого региона России

e-mail:

Просьба указывать в теме письма, кому оно адресовано.

g-s@gird.ru

Адрес:

456313, Челябинская обл., г. Миасс, ул. Севастопольская, 1а