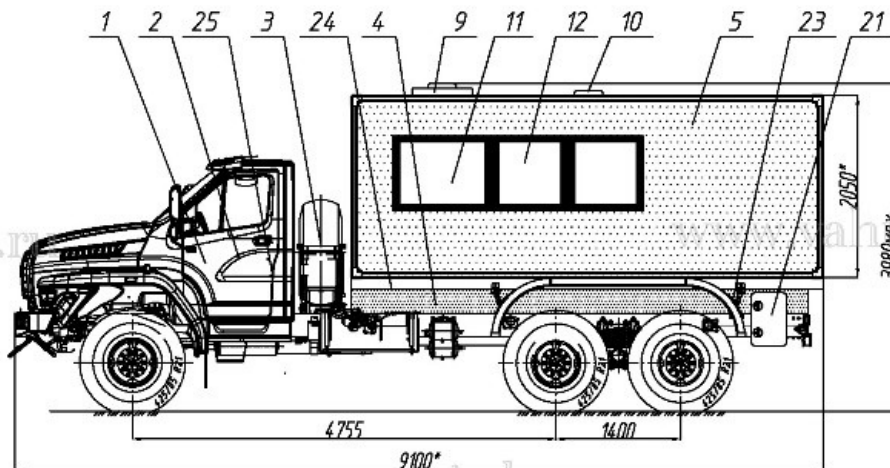


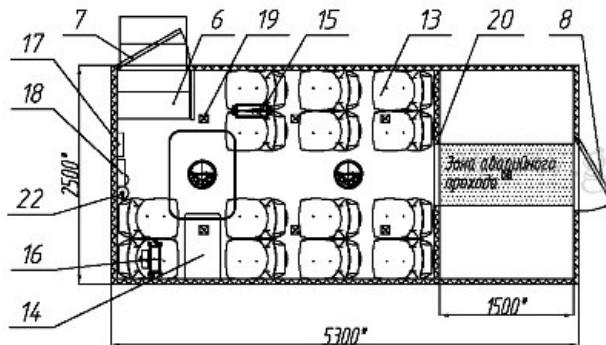
## Вахтовый автобус Урал Next 14 мест с грузовым отсеком

Артикул: 4137

### Схематический рисунок



\* Размер для справок (уточняется при изготовлении)  
Расположение оборудования является примерным, может корректироваться по месту.  
В процессе производства допускаются изменения, не влияющие на функциональность и качество.



### Комплектация и описание

1.	Шасси УРАЛ 4320-6951-72 (кабина трехместная) Цвет - синий	1 шт.
2.	Доработка шасси автомобиля: - Отбор электроэнергии (24В) - Установка ответных кронштейнов крепления кузова-фургона - Установка элементов подключения воздушного отопителя "Планар" - Установка элементов подключения отопителя от системы охлаждения двигателя - Автоматическая подача звукового сигнала при движении задним ходом - Установка тахографа ШТРИХ-ТахоRUS 5 с дополнительным преобразователем интерфейса RS-232/RS485 для подключения датчиков уровня топлива и блоком GSM/GPRS	1 к-т.
3.	ДЗК за кабиной	1 шт.
4.	Надрамник	1 шт.
5.	Фургон: бескаркасного типа, из сэндвич-панелей, толщина панелей - 60мм, нижняя панель - 80мм. Цвет - синий	1 к-т.

6.	Блок лестничный с заниженным входом	1 шт.
7.	Дверь боковая одностворчатая для доступа в фургон, окно с двойным стеклопакетом («триплекс»)	1 шт.
8.	Дверь задняя одностворчатая эвакуационная, окно с двойным стеклопакетом («триплекс»)	1 шт.
9.	Люк аварийно-вентиляционный с вентилятором	1 шт.
10.	Вентилятор накрышный	1 шт.
11.	Окно (стеклопакет) с двойным остеклением («триплекс») большое, со шторками	1 шт.
12.	Окно (стеклопакет) с двойным остеклением («триплекс») малое, со шторками	1 к-т.
13.	Сиденье пассажирское сдвоенное сертифицированное, с ремнями безопасности	7 шт.
14.	Стол	1 шт.
15.	Отопитель автономный воздушный "Планар-4Д"	1 шт.
16.	Отопитель от системы охлаждения двигателя	1 шт.
17.	Устройство переговорное	1 шт.
18.	Аптечка медицинская	1 шт.
19.	Плафон местного освещения (24В)	1 к-т.
20.	Перегородка с проемом	1 шт.
21.	Ящик инструментальный	1 шт.
22.	Огнетушитель ОП-2	2 шт.
23.	Установка крыльев и брызговиков	1 к-т.
24.	Установка фургона на шасси автомобиля	1 к-т.
25.	Принадлежности шасси: Упор противооткатный - 2 шт. Знак аварийной остановки Аптечка медицинская Огнетушитель ОП-2 Комплект ЗИП Молоток аварийный - 2 шт.	1 к-т.

## Вахтовый автобус Урал Next 14 мест с грузовым отсеком от производителя

Ознакомьтесь с характеристиками, размерами, подробным описанием, характеристиками и фото товаров. Помните, что фотографии на сайте могут отличаться от реального изображения.

Завод "ГИРД" предлагает купить Вахтовый автобус Урал Next 14 мест с грузовым отсеком от

производителя с доставкой по всей России. Подробнее по телефону [8\(800\)200-24-63](tel:8(800)200-24-63)

### **Доставка**

Доставка нашей спецтехники может осуществляться следующими способами:

- Самовывоз;
- Услуга по доставке техники по всей России нашим транспортным отделом;
- Доставка любой транспортной компанией.

### **Оплата**

Оплатить спецтехнику нашего производства можно следующими способами:

- Безналичный расчет;
- Оплата наличными;
- Лизинг.

Чтобы получить подробную консультацию по способам доставки и оплаты нашей спецтехники позвоните по телефону [88002002463](tel:88002002463), звонок по России бесплатный.

Технические характеристики автотехники, приведенные на данной странице, носят справочный характер, т.к. параметры и иные эксплуатационные показатели зависят от желаемой покупателем комплектации транспортного средства.

При этом завод-изготовитель оставляет за собой право изменять технические характеристики техники, а также состав и перечень применяемых для ее изготовления комплектующих, если указанные мероприятия направлены на улучшение параметров конструкции, работоспособности автотехники и не изменяют ее назначение.

### **Телефон:**

[8 \(800\) 200-24-63](tel:8(800)200-24-63)

Бесплатный звонок из любого региона России

### **e-mail:**

Просьба указывать в теме письма, кому оно адресовано.

[g-s@gird.ru](mailto:g-s@gird.ru)

### **Адрес:**

456313, Челябинская обл., г. Миасс, ул. Севастопольская, 1а