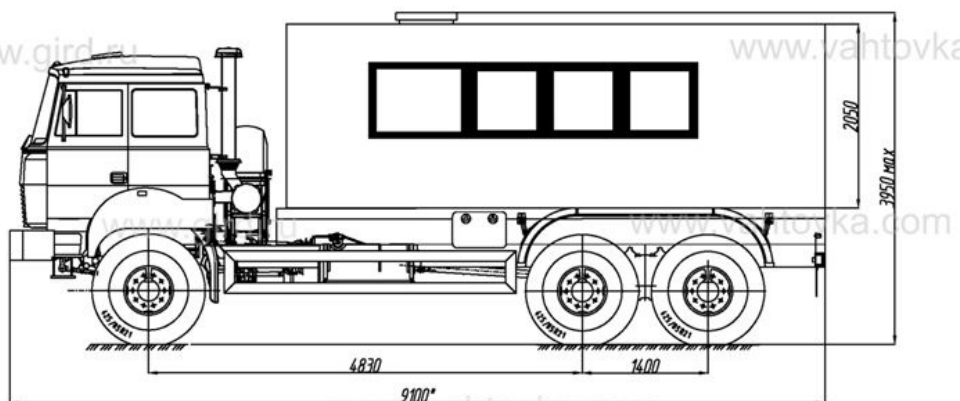


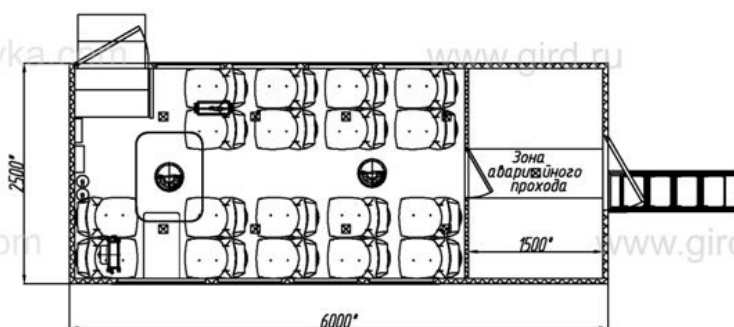
## Вахтовый автобус Урал 4320, 18 мест, с багажным отсеком

Артикул: 3715

### Схематический рисунок



\* Размер для справок (уточняется при изготовлении)  
Расположение оборудования является примерным, может корректироваться по месту.



### Комплектация и описание

Комплектация:		
Кузов-фургон толщиной 60мм; Цвет -- белый, без скосов; изготовлен из пятислойных сендвич панелей, Наружная и внутренняя обшивка - лакированный металл; Структура панели: лакированный металл, фанера 4мм, утеплитель - стиропен 50; фанера 4 мм, лакированный металл. пол -- покрытие автолин, наружное обрамление алюминиевый профиль	1	
Дверь входная с окном (оборудована качественным и надежным замком; окантована тройным контуром высококачественного уплотнителя) с заниженным входом, оборудована откидной алюминиевой лестницей с дополнительным ремнем для удобства поднимания в салон, дверь с фиксацией в открытом положении.	1	
Дверь аварийная с окном, с фиксацией в открытом положении	1	
Усиленная фурнитура, надежные вахтовочные замки	Комплект	

Окна в фургоне с двойным стеклопакетом и травмобезопасным стеклом глухие	Комплект	
Сиденья сдвоенные с 3-х точечными ремнями безопасности, нерегулируемые	9	
Переговорное устройство	1	
Отопление от системы ДВС (тосольная печка)	1	
Автономный отопитель Планар 4Д	1	
Люк аварийно-вентиляционный с турбовентилятором	1	
Шторки на окнах с логотипом	Комплект	
Освещение салона, светильники светодиодные, освещение входа с автоматическим включением при открывании двери	Комплект	
Столик не откидной	1	
Багажный отсек	1	
<b>Принадлежности:</b>		
Огнетушитель ОП-2	2	
Знак аварийной остановки	1	
Противооткатные башмаки	2	
Аптечка медицинская	1	
Молоточек аварийный	2	
Тахограф с блоком СКЗИ	1	

## Вахтовый автобус Урал 4320, 18 мест, с багажным отсеком от производителя

Ознакомьтесь с характеристиками, размерами, подробным описанием, характеристиками и фото товаров. Помните, что фотографии на сайте могут отличаться от реального изображения.

Завод "ГИРД" предлагает купить Вахтовый автобус Урал 4320, 18 мест, с багажным отсеком от производителя с доставкой по всей России. Подробнее по телефону [8\(800\)200-24-63](tel:8(800)200-24-63)

### Доставка

Доставка нашей спецтехники может осуществляться следующими способами:

- Самовывоз;
- Услуга по доставке техники по всей России нашим транспортным отделом;
- Доставка любой транспортной компанией.

### Оплата

Оплатить спецтехнику нашего производства можно следующими способами:

- Безналичный расчет;
- Оплата наличными;
- Лизинг.

Чтобы получить подробную консультацию по способам доставки и оплаты нашей спецтехники позвоните по телефону [88002002463](tel:88002002463), звонок по России бесплатный.

Технические характеристики автотехники, приведенные на данной странице, носят справочный характер, т.к. параметры и иные эксплуатационные показатели зависят от желаемой покупателем комплектации транспортного средства.

При этом завод-изготовитель оставляет за собой право изменять технические характеристики техники, а также состав и перечень применяемых для ее изготовления комплектующих, если указанные мероприятия направлены на улучшение параметров конструкции, работоспособности автотехники и не изменяют ее назначение.

**Телефон:**

[8 \(800\) 200-24-63](tel:8(800)200-24-63)

Бесплатный звонок из любого региона России

**e-mail:**

Просьба указывать в теме письма, кому оно адресовано.

[g-s@gird.ru](mailto:g-s@gird.ru)

**Адрес:**

456313, Челябинская обл., г. Миасс, ул. Севастопольская, 1а

© Группа предприятий «ГИРД»

www: [gird.ru](http://gird.ru)