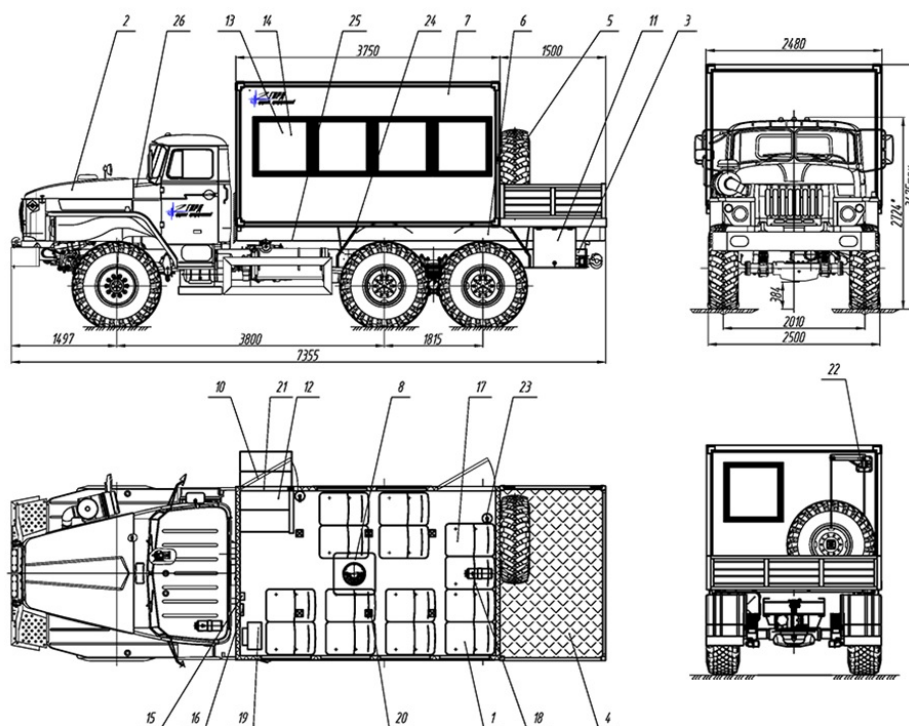


Автобус Вахтовый Урал 4320-1112-61 (14 мест) с бортовой платформой

Артикул: 2524

Схематический рисунок



Описание схематического рисунка

- | | |
|---|---|
| <p>2. Шасси Урал 4320-1112-61</p> <p>3. Доработка шасси автомобиля:</p> <ul style="list-style-type: none"> - Доработка электросистемы шасси (отбор электроэнергии 24В) - Установка ответных кронштейнов крепления кузова-фургона - Установка элементов подключения воздушного отопителя "Планар" - Установка элементов подключения АО от СО ДВС - Установка светоотражающей маркировки - Окраска и оклейка в фирменном стиле ОАО "НК Роснефть" - Демонтаж ТБ на правой стороне - Удлинение рамы - Перенос задних фонарей и электропневмовыводов, установка противотуманных фар - Утепление кабины, капота, отсека АКБ и подогрев топливозаборника, топливопроводов, ФТО и ФГО - Установка тахографа и модуля ГЛОНАСС <p>4. Грузовая площадка с откидным правым бортом</p> <p>5. ДЗК в кузове</p> | <p>12. Заниженный лестничный блок с откидной лестницей</p> <p>13. Окно (стеклопакет) с двойным остеклением (««триплекс»»)</p> <p>14. Шторка на окно</p> <p>15. Переговорное устройство с кабиной водителя</p> <p>16. Радиоприемник</p> <p>17. Сиденья сдвоенные сертифицированные с ремнями безопасности</p> <p>18. Автономный воздушный отопитель "Планар-4Д"</p> <p>19. Аварийное отопление от системы ДВС</p> <p>20. Плафон местного освещения (24В)</p> <p>21. Фонарь подсветки входа (24В)</p> <p>22. Консоль подъема запасного колеса</p> <p>23. Огнетушитель</p> <p>24. Установка крыльев и брызговиков</p> <p>25. Установка фургона на шасси автомобиля</p> <ul style="list-style-type: none"> - установка подушек под вахтовку - установка стремянок - установка пластин от смещения <p>26. Принадлежности шасси:</p> <ul style="list-style-type: none"> - знак аварийной остановки - молоточек |
|---|---|

6. Надрамник фургона
7. Фургон: бескаркасного типа без скосов
8. Люк аварийно-вентиляционный с вентилятором
10. Дверь боковая одностворчатая для доступа в фургон, окно с двойным стеклопакетом (««триплекс»»)
11. Ящик инструментальный

- аптечка
- противооткатные башмаки
- огнетушитель
- комплект ЗИП шасси

Технические характеристики шасси Урал 4320-1112-61

Параметры масс	
Грузоподъемность, кг	6 900
Двигатель	
Модель	ЯМЗ-65654 (ЕВРО-4)
Тип	четырёхтактный дизель
Количество и расположение цилиндров	6, V-образное
Мощность двигателя, л.с. (кВт)	230 (169,2)
Трансмиссия	
Коробка передач	ЯМЗ-2361, механическая, 5-ступенчатая
Раздаточная коробка	Механическая, 2-ступенчатая с цилиндрическим блокируемым межосевым дифференциалом
Шины	
Модель	ИД-П284 или ОИ-25
Размерность шин	1200x500-508 или 14.00 R20
Габаритные размеры	
Длина, мм	7 863
Ширина, мм	2 500
Высота, мм	2 780

Автобус Вахтовый Урал 4320-1112-61 (14 мест) с бортовой платформой от производителя

Ознакомьтесь с характеристиками, размерами, подробным описанием, характеристиками и фото товаров. Помните, что фотографии на сайте могут отличаться от реального изображения.

Завод "ГИРД" предлагает купить Автобус Вахтовый Урал 4320-1112-61 (14 мест) с бортовой платформой от производителя с доставкой по всей России. Подробнее по телефону [8\(800\)200-24-63](tel:8(800)200-24-63)

Доставка

Доставка нашей спецтехники может осуществляться следующими способами:

- Самовывоз;
- Услуга по доставке техники по всей России нашим транспортным отделом;
- Доставка любой транспортной компанией.

Оплата

Оплатить спецтехнику нашего производства можно следующими способами:

- Безналичный расчет;
- Оплата наличными;
- Лизинг.

Чтобы получить подробную консультацию по способам доставки и оплаты нашей спецтехники позвоните по телефону [88002002463](tel:88002002463), звонок по России бесплатный.

Технические характеристики автотехники, приведенные на данной странице, носят справочный характер, т.к. параметры и иные эксплуатационные показатели зависят от желаемой покупателем комплектации транспортного средства.

При этом завод-изготовитель оставляет за собой право изменять технические характеристики техники, а также состав и перечень применяемых для ее изготовления комплектующих, если указанные мероприятия направлены на улучшение параметров конструкции, работоспособности автотехники и не изменяют ее назначение.

Телефон:

[8 \(800\) 200-24-63](tel:88002002463)

Бесплатный звонок из любого региона России

e-mail:

Просьба указывать в теме письма, кому оно адресовано.

g-s@gird.ru

Адрес:

456313, Челябинская обл., г. Миасс, ул. Севастопольская, 1а

© Группа предприятий «ГИРД»

www: gird.ru