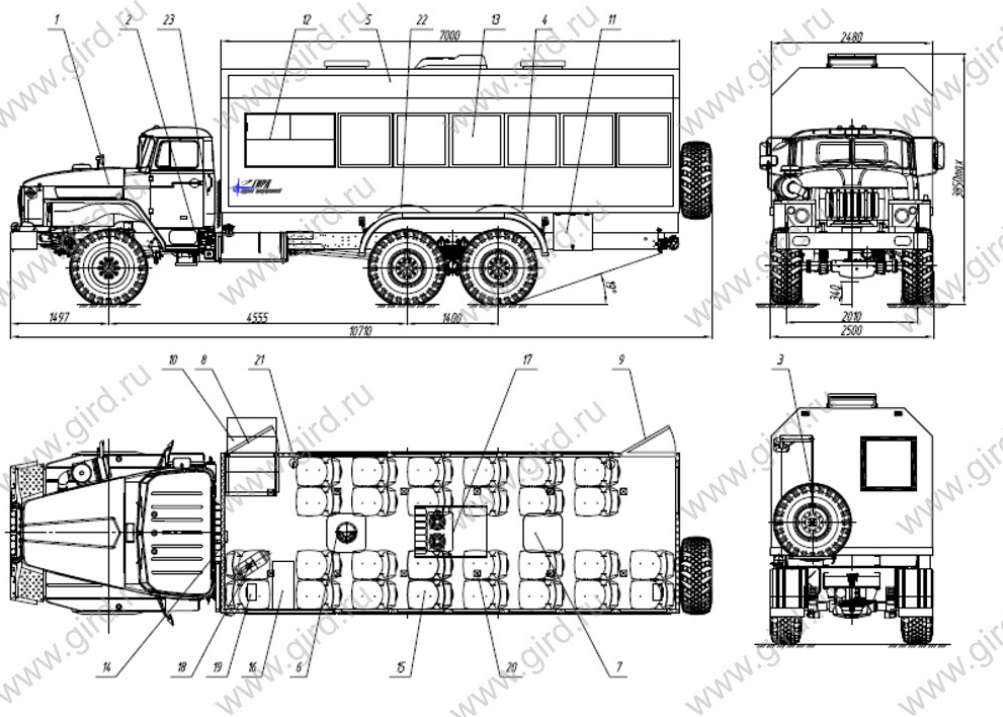


## Вахтовый автобус "Берлога" 58498 на базе Урал 4320-1912-60М (28 мест)

Схема Автобуса вахтового 58498 Урал 4320-1912-60М на 28 мест



### Описание схематического рисунка

- |   |   |
|---|---|
| <p>1. Шасси Урал 4320-1912-60М</p> <p>2. ЗИП шасси</p> <p>3. ДЗК на задней панели фургона</p> <p>4. Надрамник фургона</p> <p>5. Фургон: бескаркасного типа из пятислойных сэндвич панелей со скошенными углами (ЖД габарит)</p> <p>6. Люк аварийно-вентиляционный с вентилятором</p> <p>7. Люк аварийно-вентиляционный</p> <p>8. Дверь боковая одностворчатая для доступа в фургон с глухим окном</p> <p>9. Дверь боковая задняя аварийная с глухим окном</p> <p>10. Лестничный блок</p> <p>11. Ящик инструментальный</p> <p>12. Окно (стеклопакет) с двойным остеклением с подвижной форточкой</p> <p>13. Окно (стеклопакет) с двойным остеклением глухие</p> <p>14. Переговорное устройство с кабиной</p> | <p>15. Сидения сдвоенные сертифицированные с ремнями безопасности</p> <p>16. Стол не откидной</p> <p>17. Кондиционер Webasto CC 8 кВт</p> <p>18. Автономный воздушный отопитель «Планар-4Д»</p> <p>19. Аварийный отопитель от СО ДВС</p> <p>20. Плафон местного освещения (24В)</p> <p>21. Огнетушитель</p> |
|---|---|

**Шасси Урал 4320-1912-60М**

Колесная формула	6*6
<b>Параметры масс</b>	
Грузоподъемность, кг	12000
<b>Двигатель</b>	
Модель	ЯМЗ-65654 (ЕВРО-4)
Номинальная мощность, л.с.	230
<b>Коробка передач</b>	
Модель	ЯМЗ-2361
Тип	Механическая, 5-ступенчатая
<b>Тормозная система</b>	
Тип	Пневматический
<b>Топливная система</b>	
Емкость баков, л	300+210
<b>Шины</b>	
Размер шин, модель	425/85 R21, Кама 1260

## Вахтовый автобус "Берлога" 58498 на базе Урал 4320-1912-60М (28 мест) от производителя

Ознакомьтесь с характеристиками, размерами, подробным описанием, характеристиками и фото товаров. Помните, что фотографии на сайте могут отличаться от реального изображения.

Завод "ГИРД" предлагает купить Вахтовый автобус "Берлога" 58498 на базе Урал 4320-1912-60М (28 мест) от производителя с доставкой по всей России. Подробнее по телефону [8\(800\)200-24-63](tel:8(800)200-24-63)

### Доставка

Доставка нашей спецтехники может осуществляться следующими способами:

- Самовывоз;
- Услуга по доставке техники по всей России нашим транспортным отделом;
- Доставка любой транспортной компанией.

### Оплата

Оплатить спецтехнику нашего производства можно следующими способами:

- Безналичный расчет;
- Оплата наличными;
- Лизинг.

Чтобы получить подробную консультацию по способам доставки и оплаты нашей спецтехники позвоните по телефону [88002002463](tel:88002002463), звонок по России бесплатный.

Технические характеристики автотехники, приведенные на данной странице, носят справочный характер, т.к. параметры и иные эксплуатационные показатели зависят от желаемой покупателем комплектации транспортного средства.

При этом завод-изготовитель оставляет за собой право изменять технические характеристики техники, а также состав и перечень применяемых для ее изготовления комплектующих, если указанные мероприятия направлены на улучшение параметров конструкции, работоспособности автотехники и не изменяют ее назначение.

**Телефон:**

[8 \(800\) 200-24-63](tel:8(800)200-24-63)

Бесплатный звонок из любого региона России

**e-mail:**

Просьба указывать в теме письма, кому оно адресовано.

[g-s@gird.ru](mailto:g-s@gird.ru)

**Адрес:**

456313, Челябинская обл., г. Миасс, ул. Севастопольская, 1а

© Группа предприятий «ГИРД»

www: [gird.ru](http://gird.ru)