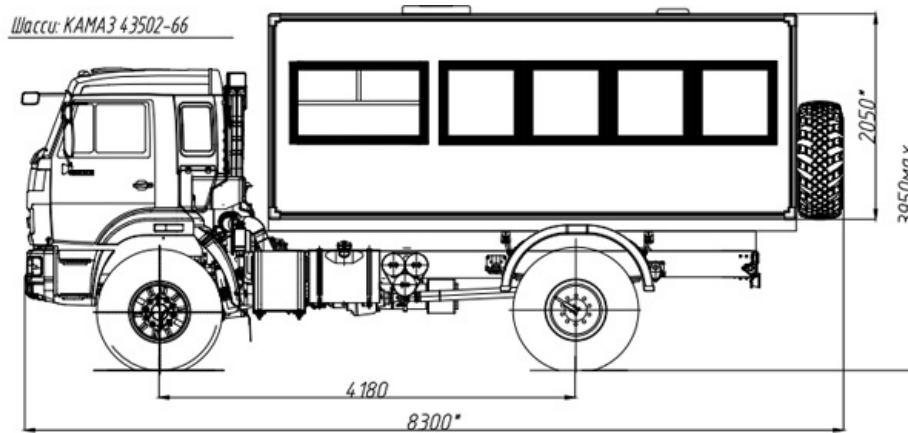


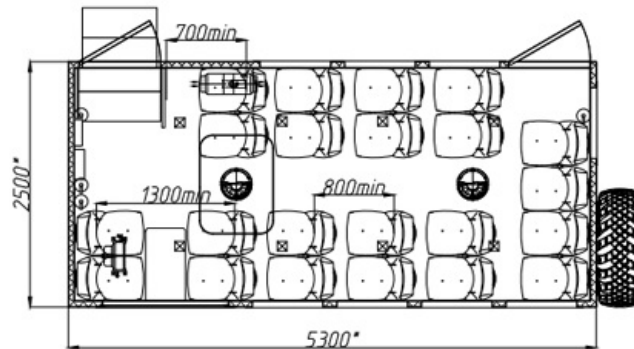
Вахтовый автобус специальный КамАЗ 43502, 22 места

Артикул: 5423

Схематический рисунок



* Размер для справок (уточняется при изготовлении)
Расположение оборудования является примерным, может корректироваться по месту.
В процессе производства допускаются изменения, не влияющие на функциональность и качество.



Комплектация и описание

1.	Кузов-фургон изотермический из сэндвич-панелей S=60 мм, наружная обшивка лакированный металл	1 шт.
2.	Переговорное устройство фургон-кабина	1 шт.
3.	Огнетушитель ОП-2	2 шт.
4.	Двери: - основная (с автоматическим открыванием, сдвижная и автоматической подсветкой. С автоматической выдвижной лестницей) - аварийная (с поручнем, ограничителем открывания и автоматической подсветкой) + ограничитель ремень	1 шт.
5.	Бортовая платформа с откидными бортами	1 шт.

6.	Вентилятор накрышный	1 шт.
7.	Автономный отопитель Webasto Air Top 2кВт	1 шт.
8.	Отопитель тосольный от ДВС	1 шт.
9.	Остекление: - 8 глухих со шторками - глухое окно в основной двери - глухое окно в аварийной двери - 1 окно с форточкой по левому борту	.
10.	Сидения: - спинки не откидные с трёхточечными ремнями	22 шт.
11.	Плафон местного освещения (24В)	8 шт.
12.	Люк аварийно-вентиляционный с вентилятором	1 шт.
13.	Входная группа: - в передней части салона с низким уровнем первой ступени - автоматически выдвижная лестница с двумя ступенями, справа от входа поручень. Аварийный выход: - сзади по правому борту Крепление ДЗК на задней панели фургона с права по ходу, с механической лебедкой для подъема и фиксации	1 шт.
14.	Проблесковый маяк ELE-3636XLED	
15.	Стробоскоп ELE-3XLED-568	
16.	Блок выключателей освещения и вентиляции (с рамкой)	
17.	Потолочный светодиодный светильник 24В/4,2Вт/300Лк	
18.	Световая панель Фотон СП-5 СД18 (оранжевая)	
19.	ДЗК в бортовой платформе	1 шт.
20.	Принадлежности шасси (знак аварийной остановки, аптечка, огнетушитель ОП-2)	1 к-т.
21.	Защита баков	
22.	Тахограф	
23.	Стол не складной	
24.	Видеорегистратор с 3-мя камерами антивандальными (1-я на дорогу, 2-я на водителя, 3-я в салон вахты.). Монитор 7""+жёсткий диск	
25.	Магнитола с 6-ю динамиками(2 в кабине+4 в фургоне)	

Характеристики базового шасси

Базовое шасси	Камаз 43502-3038-66 со с
Количество мест	2(1+1)
Колесная формула	4 x 4
Модель двигателя; мощность, л.с.	285
Коробка передач	ZF9
Фаркоп	Наличие
Бак	210+210 л

Вахтовый автобус специальный КамАЗ 43502, 22 места от производителя

Ознакомьтесь с характеристиками, размерами, подробным описанием, характеристиками и фото товаров. Помните, что фотографии на сайте могут отличаться от реального изображения.

Завод "ГИРД" предлагает купить Вахтовый автобус специальный КамАЗ 43502, 22 места от производителя с доставкой по всей России. Подробнее по телефону [8\(800\)200-24-63](tel:8(800)200-24-63)

Доставка

Доставка нашей спецтехники может осуществляться следующими способами:

- Самовывоз;
- Услуга по доставке техники по всей России нашим транспортным отделом;
- Доставка любой транспортной компанией.

Оплата

Оплатить спецтехнику нашего производства можно следующими способами:

- Безналичный расчет;
- Оплата наличными;
- Лизинг.

Чтобы получить подробную консультацию по способам доставки и оплаты нашей спецтехники позвоните по телефону [88002002463](tel:88002002463), звонок по России бесплатный.

Технические характеристики автотехники, приведенные на данной странице, носят справочный характер, т.к. параметры и иные эксплуатационные показатели зависят от желаемой покупателем комплектации транспортного средства.

При этом завод-изготовитель оставляет за собой право изменять технические характеристики техники, а также состав и перечень применяемых для ее изготовления комплектующих, если указанные мероприятия направлены на улучшение параметров конструкции, работоспособности автотехники и не изменяют ее назначение.

Телефон:

[8 \(800\) 200-24-63](tel:8(800)200-24-63)

Бесплатный звонок из любого региона России

e-mail:

Просьба указывать в теме письма, кому оно адресовано.

g-s@gird.ru

Адрес:

456313, Челябинская обл., г. Миасс, ул. Севастопольская, 1а