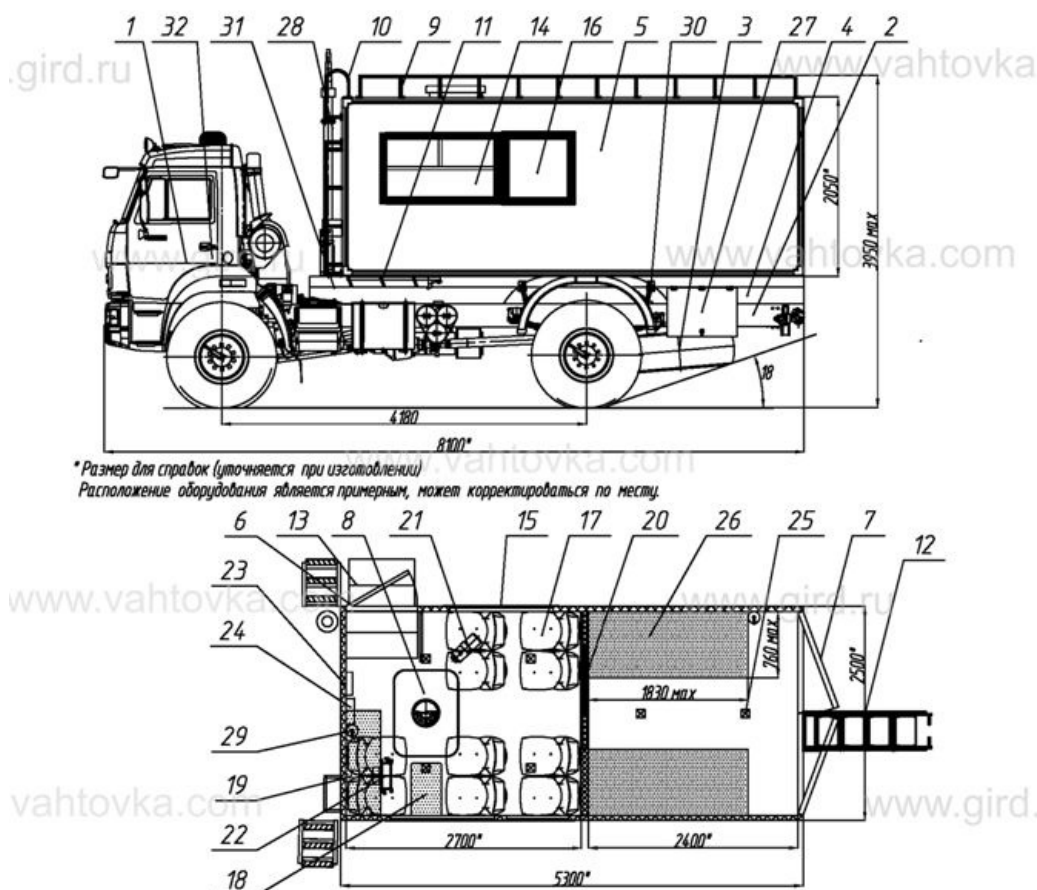


Автобус вахтовый КАМАЗ 43502-3026-45 (10 мест) с грузовым отсеком

Артикул: 3580

Схематический рисунок



Комплектация и описание

| | | |
|----|---|------------|
| 1. | Шасси КАМАЗ 43502-3026-45 (кабина трехместная, без спального места) | 1 шт. |
| 2. | Доработка шасси автомобиля: - Отбор электроэнергии (24В) - Установка ответных кронштейнов крепления кузова-фургона - Установка элементов подключения воздушного отопителя "Планар" - Установка элементов подключения отопителя от системы охлаждения двигателя - Установка СГУ - Установка передней электрической лебедки WARN 9.5XP - Установка задней механической лебедки (привод от КОМ) - Установка проблесковых маяков оранжевого цвета - Удлинение рамы | 1 к- т. |
| 3. | ДЗК на заднем свесе | 1 шт. |
| 4. | Надрамник | 1 шт. |
| 5. | Фургон: бескаркасного типа, из сэндвич-панелей, толщина панелей - 60мм, нижняя | 1 к- |

| | | |
|-----|--|--------|
| | панель - 80мм. Цвет - белый. | т. |
| 6. | Дверь боковая одностворчатая для доступа в фургон, окно с двойным стеклопакетом («триплекс») | 1 шт. |
| 7. | Дверь задняя двухстворчатая (с возможностью открывания изнутри в случае эвакуации пассажиров) | 1 шт. |
| 8. | Люк аварийно-вентиляционный с вентилятором | 1 шт. |
| 9. | Ограждение багажное накрывное, с элементами крепления трехколенной лестницы | 1 к-т. |
| 10. | Лестница для подъема на крышу | 1 шт. |
| 11. | Лестница навесная | 1 шт. |
| 12. | Лестница-трап | 1 шт. |
| 13. | Блок лестничный с заниженным входом | 1 шт. |
| 14. | Окно (стеклопакет) с двойным остеклением («триплекс») большое, со сдвижной форточкой, со шторками | 1 шт. |
| 15. | Окно (стеклопакет) с двойным остеклением («триплекс») большое, со шторками | 1 шт. |
| 16. | Окно (стеклопакет) с двойным остеклением («триплекс») малое, со шторками | 1 шт. |
| 17. | Сиденье пассажирское сдвоенное сертифицированное, с ремнями безопасности | 5 шт. |
| 18. | Столешница для радиостанции КВ диапазона ICOM-7000 | 1 шт. |
| 19. | Шкаф навесной для радиооборудования | 1 шт. |
| 20. | Перегородка со сдвижной дверью между отсеками | 1 к-т. |
| 21. | Отопитель автономный воздушный "Планар-4Д" | 1 шт. |
| 22. | Отопитель от системы охлаждения двигателя | 1 шт. |
| 23. | Устройство переговорное | 1 шт. |
| 24. | Аптечка медицинская | 1 шт. |
| 25. | Плафон местного освещения (24В) | 1 к-т. |
| 26. | Стеллаж металлический с переставными полками (нагрузка на полку 300кг.), с элементами крепления груза (снаряжения) ДхГхВ: 1830мах x 760мах x 1800мах. Предусмотреть отсек для размещения 4 аппаратов "Омега С"-300-2" в одном стеллаже | 2 к-т. |
| 27. | Ящик инструментальный | 1 шт. |
| 28. | Мачта осветительная телескопическая, 4м | 1 шт. |

| | | |
|-----|--|--------|
| 29. | Огнетушитель ОП-2 | 2 шт. |
| 31. | Установка фургона на шасси автомобиля | 1 к-т. |
| 32. | Принадлежности шасси: Упор противооткатный - 2 шт. Знак аварийной остановки - 1 шт. Аптечка медицинская - 1 шт. Огнетушитель ОП-2 - 1 шт. Комплект ЗИП - 1 шт. Молоток аварийный - 2 шт. | 1 к-т. |
| | | |

Автобус вахтовый КамАЗ 43502-3026-45 (10 мест) с грузовым отсеком от производителя

Ознакомьтесь с характеристиками, размерами, подробным описанием, характеристиками и фото товаров. Помните, что фотографии на сайте могут отличаться от реального изображения.

Завод "ГИРД" предлагает купить Автобус вахтовый КамАЗ 43502-3026-45 (10 мест) с грузовым отсеком от производителя с доставкой по всей России. Подробнее по телефону [8\(800\)200-24-63](tel:8(800)200-24-63)

Доставка

Доставка нашей спецтехники может осуществляться следующими способами:

- Самовывоз;
- Услуга по доставке техники по всей России нашим транспортным отделом;
- Доставка любой транспортной компанией.

Оплата

Оплатить спецтехнику нашего производства можно следующими способами:

- Безналичный расчет;
- Оплата наличными;
- Лизинг.

Чтобы получить подробную консультацию по способам доставки и оплаты нашей спецтехники позвоните по телефону [88002002463](tel:88002002463), звонок по России бесплатный.

Технические характеристики автотехники, приведенные на данной странице, носят справочный характер, т.к. параметры и иные эксплуатационные показатели зависят от желаемой покупателем комплектации транспортного средства.

При этом завод-изготовитель оставляет за собой право изменять технические характеристики техники, а также состав и перечень применяемых для ее изготовления комплектующих, если указанные мероприятия направлены на улучшение параметров конструкции, работоспособности автотехники и не изменяют ее назначение.

Телефон:

[8 \(800\) 200-24-63](tel:8(800)200-24-63)

Бесплатный звонок из любого региона России

e-mail:

Просьба указывать в теме письма, кому оно адресовано.

g-s@gird.ru

Адрес:

456313, Челябинская обл., г. Миасс, ул. Севастопольская, 1а

