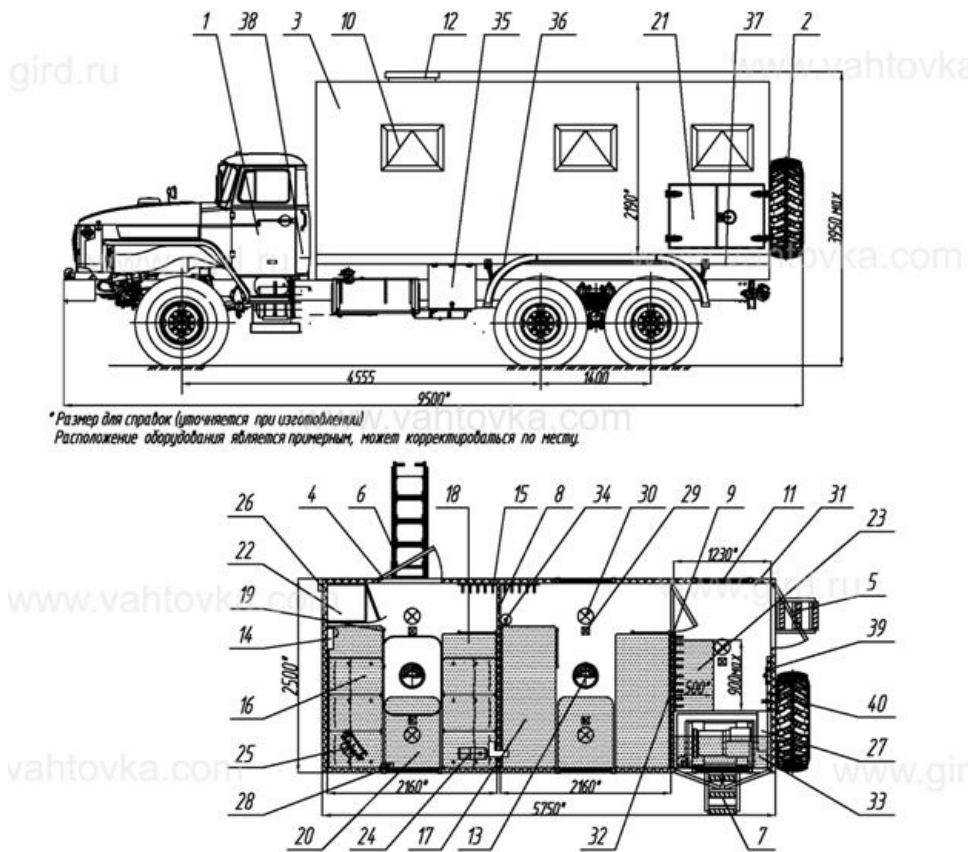


## ТБМ на шасси Урал 4320-1912-60

Артикул: 3455

Схематический рисунок



### Комплектация и описание

1.	Шасси УРАЛ 4320-1912-60 с доработкой в части обеспечения наличия: - отбора электроэнергии 24В - установки ответных кронштейнов крепления кузова-фургона - элементов подключения воздушного отопителя, отопителя от системы охлаждения двигателя - установки бортового оборудования спутникового мониторинга Omnicomm Profi 2с датчиками уровня топлива LLS30160 700мм в каждом баке	1 шт.
2.	ДЗК на задней панели	1 шт.
3.	Кузов-фургон без скосов, из сэндвич-панелей толщиной 60мм, нижняя панель - 80мм	1 шт.
4.	Дверь боковая одностворчатая с окном, с внешним, внутренним замком и фиксатором открытого положения, с водозащитным козырьком	1 шт.
5.	Дверь задняя одностворчатая, с внешним, внутренним замком и фиксатором открытого положения, с водозащитным козырьком	1 шт.
6.	Лестница-трап	1 шт.

7.	Лестница съемная	1 шт.
8.	Перегородка	1 шт.
9.	Перегородка с распашной дверью	1 шт.
10.	Окно-форточка ("сталинит") с двойным стеклопакетом	4 шт.
11.	Окно глухое ("сталинит") с двойным стеклопакетом	1 шт.
12.	Люк аварийно-вентиляционный с вентилятором	1 к-т.
13.	Вентилятор накрышный	1 шт.
14.	Устройство переговорное	1 шт.
15.	Вешалка	2 шт.
16.	Сиденье строенное с ремнями безопасности	2 шт.
17.	Диван-рундук	2 шт.
18.	Полка спальная откидная второго яруса	4 шт.
19.	Лестница на второй ярус	4 шт.
20.	Стол откидной с жесткой фиксацией	2 шт.
21.	Ниша с дверцами и внутренней съемной стенкой для размещения автономного генератора и канистры 20л.	1 шт.
22.	Шкаф с полками	1 шт.
23.	Шкаф-комод металлический для хранения инструментов	1 шт.
24.	Отопитель автономный Планар 4Д с разводкой по отсекам	1 шт.
25.	Отопитель от системы охлаждения двигателя	1 шт.
26.	Разъем внешнего подвода электроэнергии (220В, 10кВт)	1 шт.
27.	Электрошкаф	1 шт.
28.	Розетка (220В) двойная	5 шт.
29.	Плафон местного освещения (24В)	1 к-т.
30.	Плафон местного освещения (220В)	1 к-т.
31.	Петля для крепления груза (3шт. в полу, 5шт. на правой стене грузового отсека)	8 шт.
32.	Вешалка-крюк для стропов и канатов	25

		шт
33.	Полка с элементами крепления груза	1 шт.
34.	Огнетушитель ОП-4	3 шт.
35.	Ящик инструментальный	2 шт.
36.	Установка крыльев и брызговиков	1 к-т.
37.	Установка фургона на шасси автомобиля	1 к-т.
38.	Комплект принадлежностей шасси	1 к-т.
39.	Комплект шанцевого инструмента	1 шт.
40.	Комплект принадлежностей и средств электробезопасности	1 шт.

## ТБМ на шасси Урал 4320-1912-60 от производителя

Ознакомьтесь с характеристиками, размерами, подробным описанием, характеристиками и фото товаров. Помните, что фотографии на сайте могут отличаться от реального изображения.

Завод "ГИРД" предлагает купить ТБМ на шасси Урал 4320-1912-60 от производителя с доставкой по всей России. Подробнее по телефону [8\(800\)200-24-63](tel:8(800)200-24-63)

### Доставка

Доставка нашей спецтехники может осуществляться следующими способами:

- Самовывоз;
- Услуга по доставке техники по всей России нашим транспортным отделом;
- Доставка любой транспортной компанией.

### Оплата

Оплатить спецтехнику нашего производства можно следующими способами:

- Безналичный расчет;
- Оплата наличными;
- Лизинг.

Чтобы получить подробную консультацию по способам доставки и оплаты нашей спецтехники позвоните по телефону [88002002463](tel:88002002463), звонок по России бесплатный.

Технические характеристики автотехники, приведенные на данной странице, носят справочный характер, т.к. параметры и иные эксплуатационные показатели зависят от желаемой покупателем комплектации транспортного средства.

При этом завод-изготовитель оставляет за собой право изменять технические характеристики техники, а также состав и перечень применяемых для ее изготовления комплектующих, если указанные мероприятия направлены на улучшение параметров конструкции, работоспособности автотехники и не изменяют ее назначение.

### Телефон:

[8 \(800\) 200-24-63](tel:8(800)200-24-63)

Бесплатный звонок из любого региона России

### e-mail:

Просьба указывать в теме письма, кому оно адресовано.

[g-s@gird.ru](mailto:g-s@gird.ru)

**Адрес:**

456313, Челябинская обл., г. Миасс, ул. Севастопольская, 1а

© Группа предприятий «ГИРД»

www: [gird.ru](http://gird.ru)