

## Передвижная столовая

Данный вид техники является специальным передвижным пунктом питания в полевых условиях.

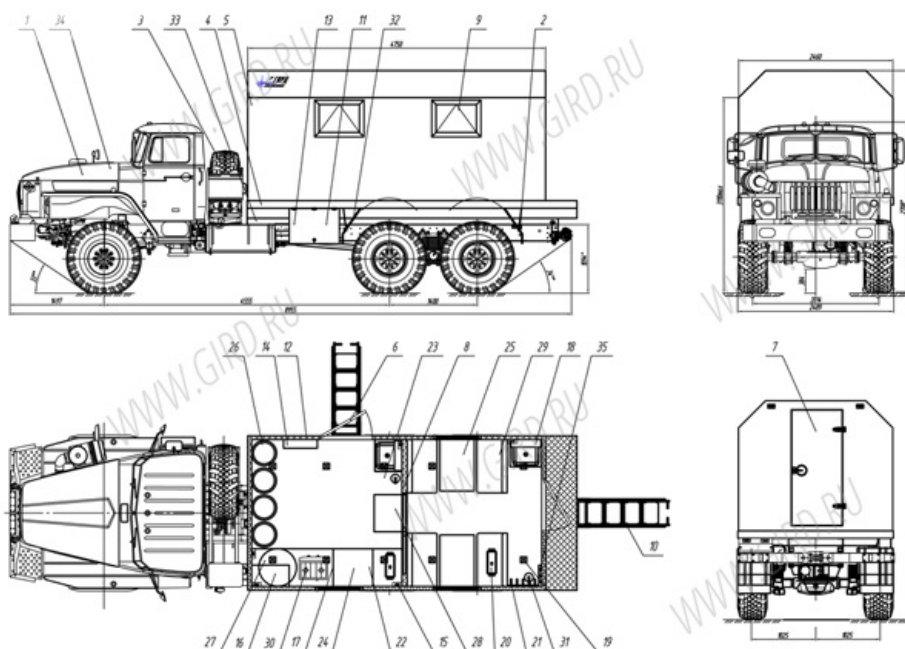
Фургон разделен на 2 отсека:

Отсек для приема пищи включает в себя 2 стола и 4 рундука, вешалку, рукомойник с подогревом воды и автономный отопитель.

За «отсеком приема пищи» через перегородку расположены «отсек раздачи пищи».

Еду здесь не готовят, а только разогревают привезенные блюда и кипятят воду. Для выполнения этих задач предусмотрена микроволновая печь, бак для чистой воды 50л, четыре 20-литровых термоса, газовая плита, холодильник.

## Схематический рисунок Передвижной столовой



### Описание схематического рисунка

- |   |   |
|---|---|
| 1. Шасси Урал 4320-1912-40                        | 19. Плафон местного освещения (24В)                 |
| 2. Доработка шасси автомобиля:                    | 20. Автономный воздушный отопитель Планар           |
| 3. ДЗК за кабиной шасси                           | 21. Вешалка для одежды                              |
| 4. Надрамник фургона                              | 22. Контейнер для новой одноразовой посуды          |
| 5. Фургон: бескаркасного типа                     | 23. Контейнер для использованной одноразовой посуды |
| 6. Дверь боковая для доступа в фургон             | 24. Разделочный стол                                |
| 7. Дверь задняя для доступа в фургон              | 25. Стол обеденный                                  |
| 8. Перегородка со сдвижной дверью и окном раздачи | 26. Кронштейны с термосами                          |
| 9. Окно с двойным остеклением с форточкой         | 27. Емкость для питьевой воды на 50л.               |
| 10. Лесница-трап                                  | 28. Откидная столешница                             |
| 11. Ящик инструментальный                         | 29. Диван рундук со спинкой                         |
| 12. Внешний подвод электроэнергии (20 кВт)        | 30. 2-х конфорочная газовая плита с баллоном        |
| 13. Автономный дизель-генератор Вепрь             | 31. Огнетушитель                                    |

14. Электрошкаф
15. Розетка (220В двойная)
16. Печь микроволновая
17. Холодильная камера для хранения
18. Умывальник с подогревом воды

32. Установка крыльев и брызговиков
33. Установка фургона на шасси автомобиля
34. Принадлежности шасси
35. Принадлежности и средства электробезопасности

## Передвижная столовая от производителя

Ознакомьтесь с характеристиками, размерами, подробным описанием, характеристиками и фото товаров. Помните, что фотографии на сайте могут отличаться от реального изображения.

Завод "ГИРД" предлагает купить Передвижная столовая от производителя с доставкой по всей России. Подробнее по телефону [8\(800\)200-24-63](tel:8(800)200-24-63)

### Доставка

Доставка нашей спецтехники может осуществляться следующими способами:

- Самовывоз;
- Услуга по доставке техники по всей России нашим транспортным отделом;
- Доставка любой транспортной компанией.

### Оплата

Оплатить спецтехнику нашего производства можно следующими способами:

- Безналичный расчет;
- Оплата наличными;
- Лизинг.

Чтобы получить подробную консультацию по способам доставки и оплаты нашей спецтехники позвоните по телефону [88002002463](tel:88002002463), звонок по России бесплатный.

Технические характеристики автотехники, приведенные на данной странице, носят справочный характер, т.к. параметры и иные эксплуатационные показатели зависят от желаемой покупателем комплектации транспортного средства.

При этом завод-изготовитель оставляет за собой право изменять технические характеристики техники, а также состав и перечень применяемых для ее изготовления комплектующих, если указанные мероприятия направлены на улучшение параметров конструкции, работоспособности автотехники и не изменяют ее назначение.

### Телефон:

[8 \(800\) 200-24-63](tel:8(800)200-24-63)

Бесплатный звонок из любого региона России

### e-mail:

Просьба указывать в теме письма, кому оно адресовано.

[g-s@gird.ru](mailto:g-s@gird.ru)

### Адрес:

456313, Челябинская обл., г. Миасс, ул. Севастопольская, 1а