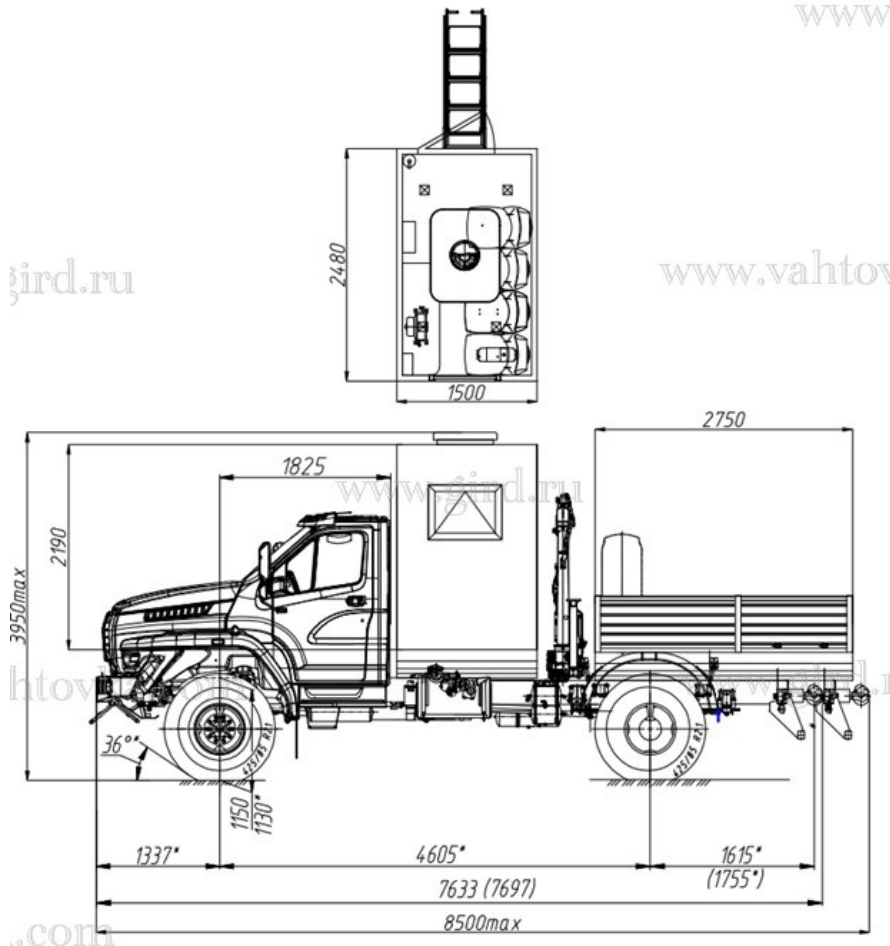


ГПА Урал Next с КМУ ИМ-20

Артикул: 4756

Схематический рисунок



Комплектация и описание

1.	Шасси Урал Next 43206-6152-71, 4x4.	1 шт.
2.	Кузов-фургон изотермический из сэндвич-панелей 60 мм	1 шт.
3.	Дверь в фургоне справа по ходу движения с высоким входом (лестница трап выдвижная с противоскользящим покрытием) с фиксацией в открытом положении (газ-лифт)	1 шт.
4.	Окна	2 шт.
5.	Сиденья сдвоенные с трехточечными ремнями безопасности	2 шт.
6.	Бортовая платформа 2750x2500x600 с правым и левым откидными бортами	1 шт.
7.	КМУ ИМ-20	1 шт.
8.	Светильники салона светодиодные 24 В	2 шт.

9.	Стол откидной	1 шт.
10.	ДЗК в бортовой платформе с креплением к переднему борту	1 шт.
11.	Переговорное устройство с кабиной водителя	1 шт.
12.	Люк аварийно-вентиляционный с вентилятором	1 шт.
13.	Отопление от системы ДВС	1 шт.
14.	Автономный отопитель Планар 4Д	1 шт.
15.	Огнетушитель ОП2	1 шт.
16.	Знак аварийной остановки	1 шт.
17.	Противооткатные башмаки с креплением на раме	2 шт.
18.	Аптечка медицинская	1 шт.
19.	Жилет светоотражающий	1 шт.
20.	Ящик инструментальный	1 шт.

Крано-манипуляторная установка ИМ-20

ИМ 20



Кг	990	710	505
М	1,8	2,5	3,5

Количество гидравлических выдвигаемых секций	1 шт.
Грузовой момент	1,83 тм
Максимальная грузоподъемность	990 кг
Грузоподъемность на максимальном вылете	505 кг
Максимальный вылет стрелы	3,57 м
Рабочая температура окружающей среды, °С	-40 +40
Максимальная высота подъема	4,66 м
Максимальная глубина опускания	1,54 м
Способ управления	Гидравлический
Угол поворота колонны	400 град.
Место управления	С земли
Транспортное положение опор	Вверх
Способ выдвигания опор	Ручной
База выдвигаемых опор	2 700 мм
База не выдвигаемых опор	1 700 мм
Масса без гидронасоса, рабочей жидкости	425 кг
Емкость гидробака, л (полная/max/min)	27.2 / 23.6 / 19.9
Производительность насоса	11 л/мин

Рабочее давление	20 МПа
Размер по осям шпилек	310 мм
Размер для монтажа на раме	550 мм
Габаритные размеры в трансп. положении, мм	1 850 x 410 x 1 720

ГПА Урал Next с КМУ ИМ-20 от производителя

Ознакомьтесь с характеристиками, размерами, подробным описанием, характеристиками и фото товаров. Помните, что фотографии на сайте могут отличаться от реального изображения.

Завод "ГИРД" предлагает купить ГПА Урал Next с КМУ ИМ-20 от производителя с доставкой по всей России. Подробнее по телефону [8\(800\)200-24-63](tel:8(800)200-24-63)

Доставка

Доставка нашей спецтехники может осуществляться следующими способами:

- Самовывоз;
- Услуга по доставке техники по всей России нашим транспортным отделом;
- Доставка любой транспортной компанией.

Оплата

Оплатить спецтехнику нашего производства можно следующими способами:

- Безналичный расчет;
- Оплата наличными;
- Лизинг.

Чтобы получить подробную консультацию по способам доставки и оплаты нашей спецтехники позвоните по телефону [88002002463](tel:88002002463), звонок по России бесплатный.

Технические характеристики автотехники, приведенные на данной странице, носят справочный характер, т.к. параметры и иные эксплуатационные показатели зависят от желаемой покупателем комплектации транспортного средства.

При этом завод-изготовитель оставляет за собой право изменять технические характеристики техники, а также состав и перечень применяемых для ее изготовления комплектующих, если указанные мероприятия направлены на улучшение параметров конструкции, работоспособности автотехники и не изменяют ее назначение.

Телефон:

[8 \(800\) 200-24-63](tel:8(800)200-24-63)

Бесплатный звонок из любого региона России

e-mail:

Просьба указывать в теме письма, кому оно адресовано.

g-s@gird.ru

Адрес:

456313, Челябинская обл., г. Миасс, ул. Севастопольская, 1а