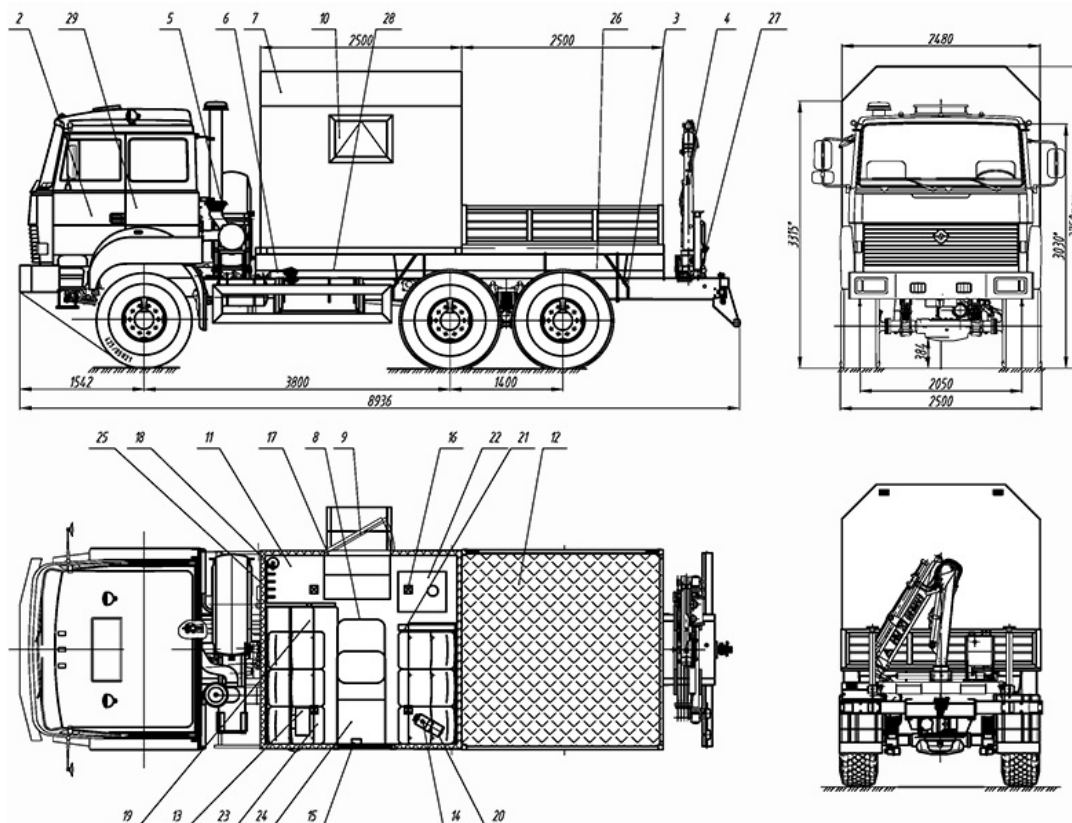


## ГПА Урал 5557-4112-82М с КМУ ИМ-20

Артикул: 2616

Фургон изотермический S=60 мм, бортовая платформа 2500 мм на заднем свесе установлена крано-манипуляторная установка ИМ-20. В фургоне установлена печь.

### Схематический рисунок Грузопассажирского автомобиля Урал 5557-4112-82 М



#### Описание схематического рисунка

- |  |  |
|--|--|
| <p>2. Шасси Урал 5557-4112-80 М</p> <p>3. Доработка шасси автомобиля:<br/>         — Доработка электросистемы шасси (отбор электроэнергии 24В)<br/>         — Установка ответных кронштейнов крепления кузова-фургона<br/>         — Установка элементов подключения воздушного отопителя «Планар»<br/>         — Установка элементов подключения аварийного отопителя от СО ДВС<br/>         — Установка элементов подключения КМУ<br/>         — Установка КОМ с элементами включения<br/>         — Светоотражающая маркировка (кабины, кузова, бортовой платформы)<br/>         — Удлинение рамы<br/>         — Смещение блока АКБ</p> <p>4. Крано-манипуляторная установка ИМ-20</p> <p>5. ДЗК за кабиной</p> | <p>10. Окно (стеклопакет) с двойным остеклением («сталенит») с форточкой</p> <p>11. Лестничный блок с двухсторонним поручнем и откидной ступенью</p> <p>12. Грузовая платформа с откидными правым и левым бортом</p> <p>13. Аварийный отопитель от СО ДВС</p> <p>14. Отопитель воздушный Планар-4Д</p> <p>15. Переговорное устройство с кабиной водителя</p> <p>16. Плафон местного освещения (24В)</p> <p>17. Конечный выключатель открывания двери и подсветки входа при открывании</p> <p>18. Огнетушитель</p> <p>19. Полка съемная</p> <p>20. Полка спальная съемная укороченная</p> <p>21. Теплозащитный экран</p> <p>22. Печь дровяная Т100</p> <p>23. Сидение пассажирское сертифицированное, строенное с ремнями безопасности (обтяжка кож.заменитель)</p> |
|--|--|

- 6. Надрамник
- 7. Фургон: из сэндвич-панелей
  - Утеплитель фургона пенополистерол (толщина min S=60MM)
  - Наружная отделка лакированный лист
  - Внутренняя отделка лакированный лист или пластик
  - Пол прорезиненное покрытие Политранс (автолин)
- 8. Люк аварийно-вентиляционный
- 9. Дверь боковая для доступа в фургон с окном с элементами фиксации в открытом положении

- 24. Стол откидной
- 25. Вешалка для одежды
- 26. Установка крыльев и брызговиков
- 27. Установка КМУ ИМ-20
- 29. Принадлежности шасси

### Крано-манипуляторная установка ИМ-20

**ИМ 20**



Кг	990	710	505
М	1,8	2,5	3,5

#### Технические характеристики

Максимальный грузовой момент, тм	1,83
Масса КМУ, кг	425
Опорная база, м	2,85
Угол поворота, град	400
Опоры гидравлические, с поворотом	2 шт
Управление — с земли	2 пульта

### 3D- панорама фургона ГПА Урал

Ознакомьтесь с характеристиками, размерами, подробным описанием, характеристиками и фото товаров. Помните, что фотографии на сайте могут отличаться от реального изображения.

Завод "ГИРД" предлагает купить ГПА Урал 5557-4112-82М с КМУ ИМ-20 от производителя с доставкой по всей России. Подробнее по телефону [8\(800\)200-24-63](tel:8(800)200-24-63)

### **Доставка**

Доставка нашей спецтехники может осуществляться следующими способами:

- Самовывоз;
- Услуга по доставке техники по всей России нашим транспортным отделом;
- Доставка любой транспортной компанией.

### **Оплата**

Оплатить спецтехнику нашего производства можно следующими способами:

- Безналичный расчет;
- Оплата наличными;
- Лизинг.

Чтобы получить подробную консультацию по способам доставки и оплаты нашей спецтехники позвоните по телефону [88002002463](tel:88002002463), звонок по России бесплатный.

Технические характеристики автотехники, приведенные на данной странице, носят справочный характер, т.к. параметры и иные эксплуатационные показатели зависят от желаемой покупателем комплектации транспортного средства.

При этом завод-изготовитель оставляет за собой право изменять технические характеристики техники, а также состав и перечень применяемых для ее изготовления комплектующих, если указанные мероприятия направлены на улучшение параметров конструкции, работоспособности автотехники и не изменяют ее назначение.

### **Телефон:**

[8 \(800\) 200-24-63](tel:8(800)200-24-63)

Бесплатный звонок из любого региона России

### **e-mail:**

Просьба указывать в теме письма, кому оно адресовано.

[g-s@gird.ru](mailto:g-s@gird.ru)

### **Адрес:**

456313, Челябинская обл., г. Миасс, ул. Севастопольская, 1а