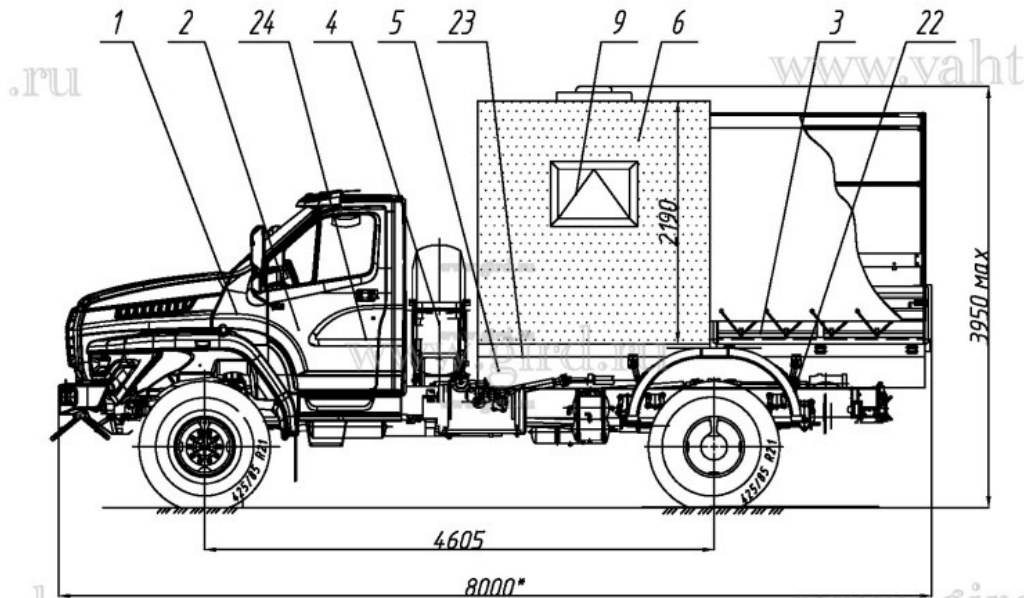


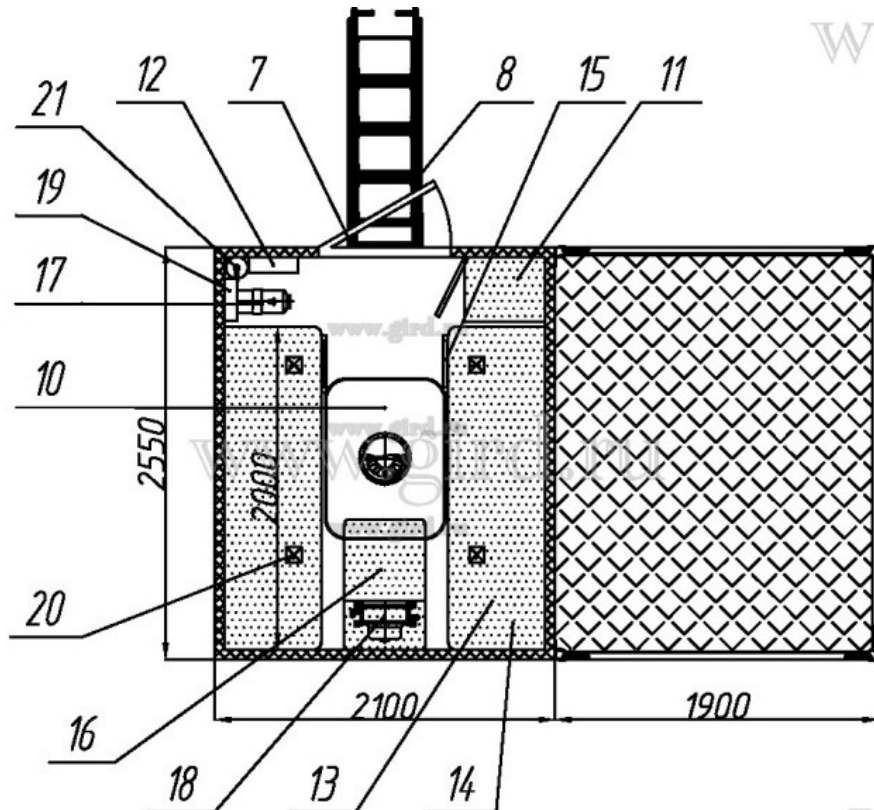
ГПА на шасси Урал Next 43206

Артикул: 4086

Схематический рисунок



* Размер для справок (уточняется при изготовлении)
Расположение оборудования является примерным, может корректироваться по месту.
В процессе производства допускаются изменения, не влияющие на функциональность и качество.



Комплектация и описание

1.	Шасси УРАЛ NEXT 43206-6152-71Г38 (цвет кабины - белый)	1 шт.
2.	Доработка шасси в части обеспечения наличия:	1 к- т.

	<ul style="list-style-type: none"> - отбора электроэнергии 24В - установки ответных кронштейнов крепления кузова-фургона - установки элементов подключения воздушных отопителей "Планар 4Д" - установки элементов подключения отопителя от системы охлаждения двигателя - установки сертифицированного цифрового тахографа "Микас" с блоком СКЗИ - установки системы подогрева топливной магистрали (на стороне) - установки подогрева водительского сиденья (коврик) - установки автоматического звукового сигнала при движении задним ходом - установки сигнализации в кабине при открытии двери в фургоне - установки дополнительного топливного бака 210л - установки защиты картера двигателя (на стороне) - установки централизованной системы смазки, с управлением из кабины - установки искрогасителя - установки электрической лебедки ЛПЭ-81И ("Бизон", тяговое усилие 9т, рабочая длина троса 20м) для самовытаскивания на переднем бампере - замены огнетушителя ОП-2 с крепежом в кабине на ОП-5 	
3.	Платформа грузовая с правым, левым, задним откидными бортами (борт 600мм, со скобой, с откидной ступенью). Цвет - синий. С дугами и тентом (цвет тента синий). Петли для крепления груза	1 к-т.
4.	ДЗК за кабиной, на штатном месте	1 шт.
5.	Надрамник	1 шт.
6.	<p>Кузов-фургон без скосов, из сэндвич-панелей толщиной 60мм, нижняя панель - 80мм.</p> <ul style="list-style-type: none"> - наружная и внутренняя обшивка - лакированный металлический лист, Цвет наружной обшивки - синий, цвет внутренней обшивки - белый. - наружное и внутреннее обрамление - алюминиевый профиль - утеплитель фургона - стиропен - покрытие пола - автолин 	1 шт.
7.	Дверь боковая одностворчатая с окном, с устройствами фиксации в открытом положении	1 шт.
8.	Лестница-трап	1 шт.
9.	Окно-форточка (стеклопакет) с двойным остеклением (««сталинит»»)	1 шт.
10.	Люк аварийно-вентиляционный с вентилятором	1 шт.
11.	Шкаф для одежды	1 шт.
12.	Аптечка медицинская	1 шт.
13.	Диван-рундук с двухточечными ремнями безопасности (комплект 3шт.)	2 шт.
14.	Полка спальная откидная	2 шт.
15.	Лестница на второй ярус	2 шт.
16.	Стол с откидной столешницей (500х500)	1 шт.
17.	Отопитель автономный воздушный "Планар 4Д"	1 шт.
18.	Отопитель от системы охлаждения двигателя	1

		шт.
19.	Устройство переговорное с кабиной водителя	1 шт.
20.	Плафон освещения (24В)	4 шт.
21.	Огнетушитель ОП-5	1 шт.
22.	Установка крыльев и брызговиков	1 к-т.
23.	Установка фургона на шасси автомобиля	1 к-т.
24.	Комплект принадлежностей шасси	1 шт.
	Оборудование дополнительное: - шланг для подкачки шин	1 шт.

ГПА на шасси Урал Next 43206 от производителя

Ознакомьтесь с характеристиками, размерами, подробным описанием, характеристиками и фото товаров. Помните, что фотографии на сайте могут отличаться от реального изображения.

Завод "ГИРД" предлагает купить ГПА на шасси Урал Next 43206 от производителя с доставкой по всей России. Подробнее по телефону [8\(800\)200-24-63](tel:8(800)200-24-63)

Доставка

Доставка нашей спецтехники может осуществляться следующими способами:

- Самовывоз;
- Услуга по доставке техники по всей России нашим транспортным отделом;
- Доставка любой транспортной компанией.

Оплата

Оплатить спецтехнику нашего производства можно следующими способами:

- Безналичный расчет;
- Оплата наличными;
- Лизинг.

Чтобы получить подробную консультацию по способам доставки и оплаты нашей спецтехники позвоните по телефону [88002002463](tel:88002002463), звонок по России бесплатный.

Технические характеристики автотехники, приведенные на данной странице, носят справочный характер, т.к. параметры и иные эксплуатационные показатели зависят от желаемой покупателем комплектации транспортного средства.

При этом завод-изготовитель оставляет за собой право изменять технические характеристики техники, а также состав и перечень применяемых для ее изготовления комплектующих, если указанные мероприятия направлены на улучшение параметров конструкции, работоспособности автотехники и не изменяют ее назначение.

Телефон:

[8 \(800\) 200-24-63](tel:8(800)200-24-63)

Бесплатный звонок из любого региона России

e-mail:

Просьба указывать в теме письма, кому оно адресовано.

g-s@gird.ru

Адрес:
456313, Челябинская обл., г. Миасс, ул. Севастопольская, 1а

© Группа предприятий «ГИРД»

www: gird.ru