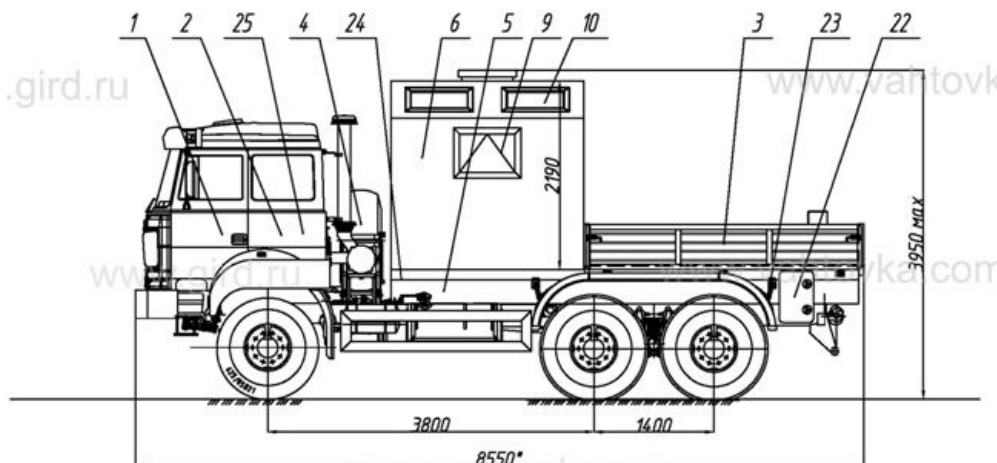


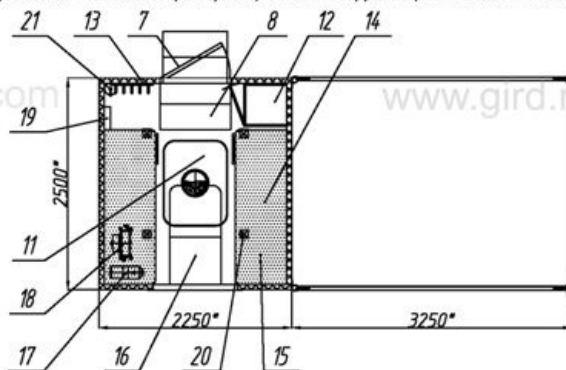
ГПА на шасси Урал 5557-4112-82М

Артикул: 3654

Схематический рисунок



* Размер для справок (уточняется при изготовлении)
Расположение оборудования является примерным, может корректироваться по месту.



Комплектация и описание

1.	Шасси УРАЛ 5557-4112-82М	1 ШТ.
2.	Доработка шасси в части обеспечения наличия: - отбора электроэнергии 24В - установки ответных кронштейнов крепления кузова-фургона - установки элементов подключения отопителя от системы охлаждения двигателя - установки элементов подключения воздушного отопителя - установки навигационной системы Глонасс/GPS - установки прибора мониторинга Fort - установки тахографа - установки задней механической лебедки - установки электрической лебедки с тяговым усилием 10тн - тонировки стекол пассажирского отсека и спального места водителя	1 к- т.
3.	Платформа грузовая с правым, левым, задним откидными бортами (борт со скобой, с откидной ступенью). Цвет - синий.	1 к- т.
4.	ДЗК	1 ШТ.
5.	Надрамник	1 ШТ.

6.	Кузов-фургон со скосами, из сэндвич-панелей толщиной 60мм, нижняя панель - 80мм; - наружная и внутренняя обшивка - лакированный металлический лист, Цвет наружной обшивки - синий, цвет внутренней обшивки - белый. - наружное и внутреннее обрамление - алюминиевый профиль - утеплитель фургона - стиропен - покрытие пола - автолин	1 шт.
7.	Дверь боковая одностворчатая с окном, с устройствами фиксации в открытом положении	1 шт.
8.	Блок лестничный с заниженным входом	1 шт.
9.	Окно-форточка (стеклопакет) с двойным остеклением (««сталинит»»)	1 шт.
10.	Окно глухое в скосе	4 шт.
11.	Люк аварийно-вентиляционный с вентилятором	1 шт.
12.	Шкаф для одежды	1 шт.
13.	Вешалка	1 шт.
14.	Диван-рундук с двухточечными ремнями безопасности серии DC-3200 (комплект 3шт.)	2 шт.
15.	Полка спальная откидная	2 шт.
16.	Стол с откидной столешницей	1 шт.
17.	Отопитель автономный воздушный "Планар 4Д"	1 шт.
18.	Отопитель от системы охлаждения двигателя	1 шт.
19.	Устройство переговорное с кабиной водителя	1 шт.
20.	Плафон освещения (24В)	4 шт.
21.	Огнетушитель ОП-4	1 шт.
22.	Ящик инструментальный	1 шт.
23.	Установка крыльев и брызговиков	1 к-т.
24.	Установка фургона на шасси автомобиля	1 к-т.
25.	Комплект принадлежностей шасси Оборудование дополнительное: - домкрат гидравлический 10т - 1 шт. - цепи противоскольжения (комплект на все колеса) - 1 шт.	1 шт.

ГПА на шасси Урал 5557-4112-82М от производителя

Ознакомьтесь с характеристиками, размерами, подробным описанием, характеристиками и фото товаров. Помните, что фотографии на сайте могут отличаться от реального изображения.

Завод "ГИРД" предлагает купить ГПА на шасси Урал 5557-4112-82М от производителя с доставкой по всей России. Подробнее по телефону [8\(800\)200-24-63](tel:8(800)200-24-63)

Доставка

Доставка нашей спецтехники может осуществляться следующими способами:

- Самовывоз;
- Услуга по доставке техники по всей России нашим транспортным отделом;
- Доставка любой транспортной компанией.

Оплата

Оплатить спецтехнику нашего производства можно следующими способами:

- Безналичный расчет;
- Оплата наличными;
- Лизинг.

Чтобы получить подробную консультацию по способам доставки и оплаты нашей спецтехники позвоните по телефону [88002002463](tel:88002002463), звонок по России бесплатный.

Технические характеристики автотехники, приведенные на данной странице, носят справочный характер, т.к. параметры и иные эксплуатационные показатели зависят от желаемой покупателем комплектации транспортного средства.

При этом завод-изготовитель оставляет за собой право изменять технические характеристики техники, а также состав и перечень применяемых для ее изготовления комплектующих, если указанные мероприятия направлены на улучшение параметров конструкции, работоспособности автотехники и не изменяют ее назначение.

Телефон:

[8 \(800\) 200-24-63](tel:8(800)200-24-63)

Бесплатный звонок из любого региона России

e-mail:

Просьба указывать в теме письма, кому оно адресовано.

g-s@gird.ru

Адрес:

456313, Челябинская обл., г. Миасс, ул. Севастопольская, 1а