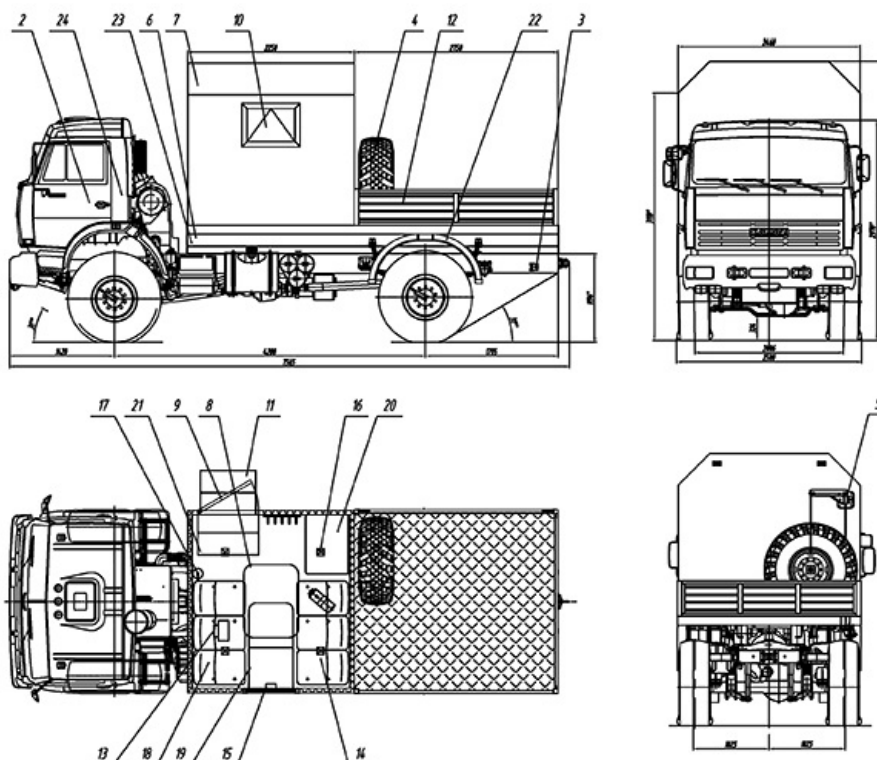


ГПА КамАЗ 43502 без КМУ

Артикул: 2238

Автобус грузопассажирский ГПА (кунг со скошенными верхними углами, кол-во посадочных мест в фургоне 6, полумягкие сидения с обтяжкой кож. заменителем, кунг с наружной отделкой лакированным коррозионно-стойким листовым металлом и внутренней отделкой износостойким пластиком, рундук 40x80 в кунге, усиленная конструкция стола - ножки и крепления к стенке, вешалка, полимерное покрытие пола, пластиковые окна с форточкой, салон с пониженным уровнем пола входного отсека, откидная ступень с двусторонними поручнями во входном отсеке с функцией-подъема и опускания изнутри и снаружи, нижняя половина двери кунга изнутри отделана нержавеющей листовым металлом, кунг с термоизоляцией и двойным остеклением; отопитель кунга от системы охлаждения ДВС, дополнительный автономный отопитель кунга в защитном кожухе под сидением с подачей топлива в автономный отопитель от бака ТС либо обратной подачи ДВС, конструкция топливной магистрали ТС и автономного отопителя из жестких трубок и РВД (шлангов); задний и правый борт откидной, раскладная лестница на правом борту, борта усиленные из рифлёного металла (не менее 1.5мм)

Схематический рисунок



2. Шасси КамАЗ 4326-15
3. Доработка шасси автомобиля:
- Доработка электросистемы шасси (отбор электроэнергии 24В)
- Установка ответных кронштейнов крепления кузова-фургона
- Установка элементов подключения воздушного отопителя "Планар"
- Установка элементов подключения аварийного отопителя от СО ДВС
- Светоотражающая маркировка (кабины, кузова, бортовой платформы)
4. ДЗК в грузовой платформе
5. Консоль поворотная подъема/

11. Лестничный блок с двусторонним поручнем и откидной ступенью
12. Грузовая платформа с откидными задним и правым бортами, с откидными ступенями
13. Аварийный отопитель от СО ДВС
14. Отопитель воздушный Планар-4Д с кожухом
15. Переговорное устройство с кабиной водителя
16. Плафон местного освещения (24В)
17. Огнетушитель
18. Сидение пассажирское сертифицированное, строенное с ремнями безопасности (обтяжка кож.заменитель)
19. Стол откидной
20. Рундук (размеры не менее 400x800)

опускания запасного колеса
6. Надрамник
7. Фургон: из сэндвич-панелей (окраска оранжевого цвета) .
- Утеплитель фургона пенополистерол (толщина min S=60ММ)
- Наружная отделка лакированный лист
- Внутренняя отделка лакированный лист
- Пол прорезиненное покрытие Полигранс 1К (автолин)
8. Люк аварийно-вентиляционный
9. Дверь боковая для доступа в фургон с окном с элементами фиксации в открытом положении
10. Окно (стеклопакет) с двойным остеклением («сталенит») с форточкой

21. Вешалка для одежды
22. Установка крыльев и брызговиков
24. Принадлежности шасси
- знак аварийной остановки
- аптечка
- противоткатные башмаки
- огнетушитель
- комплект ЗИП

ГПА КамАЗ 43502 без КМУ от производителя

Ознакомьтесь с характеристиками, размерами, подробным описанием, характеристиками и фото товаров. Помните, что фотографии на сайте могут отличаться от реального изображения.

Завод "ГИРД" предлагает купить ГПА КамАЗ 43502 без КМУ от производителя с доставкой по всей России. Подробнее по телефону [8\(800\)200-24-63](tel:8(800)200-24-63)

Доставка

Доставка нашей спецтехники может осуществляться следующими способами:

- Самовывоз;
- Услуга по доставке техники по всей России нашим транспортным отделом;
- Доставка любой транспортной компанией.

Оплата

Оплатить спецтехнику нашего производства можно следующими способами:

- Безналичный расчет;
- Оплата наличными;
- Лизинг.

Чтобы получить подробную консультацию по способам доставки и оплаты нашей спецтехники позвоните по телефону [88002002463](tel:88002002463), звонок по России бесплатный.

Технические характеристики автотехники, приведенные на данной странице, носят справочный характер, т.к. параметры и иные эксплуатационные показатели зависят от желаемой покупателем комплектации транспортного средства.

При этом завод-изготовитель оставляет за собой право изменять технические характеристики техники, а также состав и перечень применяемых для ее изготовления комплектующих, если указанные мероприятия направлены на улучшение параметров конструкции, работоспособности автотехники и не изменяют ее назначение.

Телефон:

[8 \(800\) 200-24-63](tel:8(800)200-24-63)

Бесплатный звонок из любого региона России

e-mail:

Просьба указывать в теме письма, кому оно адресовано.

g-s@gird.ru

Адрес:

456313, Челябинская обл., г. Миасс, ул. Севастопольская, 1а

© Группа предприятий «ГИРД»

www: gird.ru