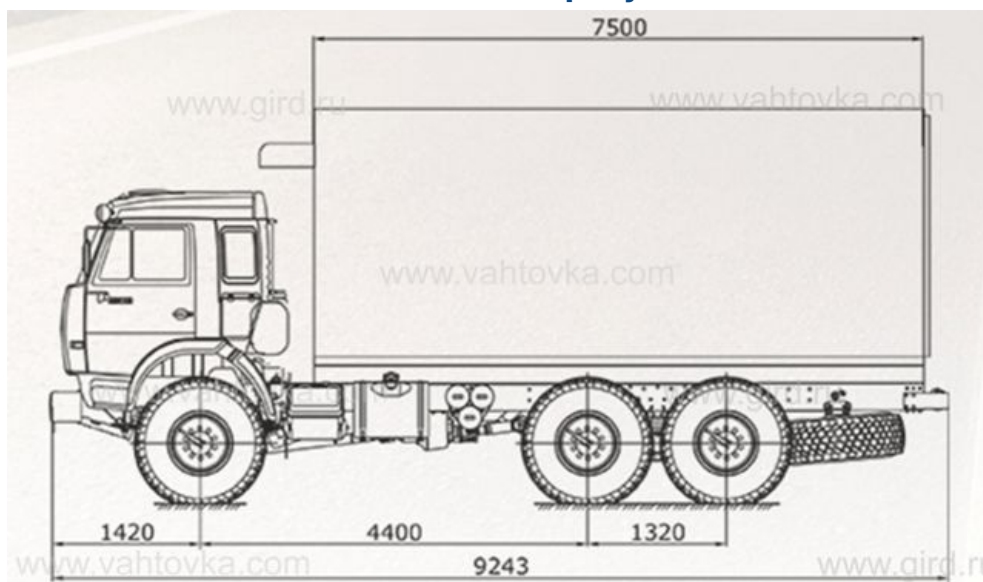


КамАЗ 43118-3027-46 с ХОУ

Артикул: 3655

Схематический рисунок



Комплектация и описание

Изотермический фургон первой категории выполнен по бескаркасной технологии (монолитная сэндвич-панель) с применением следующих материалов и конструктивных особенностей:

Наружные размеры кузова:	
длина	7500 мм
ширина	2580 мм
высота	2400 мм
Двери	Сэндвич-панель 80 мм, состоящая: <ul style="list-style-type: none"> - оцинкованный лист с полимерным покрытием. - фанера 4мм. - утеплитель Стиропен 50. - оцинкованный лист с полимерным покрытием
Боковые панели	Сэндвич-панель 80 мм, состоящая: <ul style="list-style-type: none"> - оцинкованный лист с полимерным покрытием - утеплитель Стиропен 50 - оцинкованный лист с полимерным покрытием
Верхняя панель	Сэндвич-панель 80 мм, состоящая: <ul style="list-style-type: none"> - оцинкованный лист с полимерным покрытием - утеплитель Стиропен 50 - оцинкованный лист с полимерным покрытием
Передняя панель	Сэндвич-панель 80 мм, состоящая:

	<ul style="list-style-type: none"> - оцинкованный лист с полимерным покрытием - утеплитель Стиропен 50 - оцинкованный лист с полимерным покрытием - закладной элемент под ХОУ Thermo King C250e max30
Днище	<p>Сэндвич-панель 100 мм, состоящая:</p> <ul style="list-style-type: none"> - оцинкованная сталь с полимерным покрытием - ламинированная фанера 6мм - утеплитель Стиропен 50, с поперечным силовым набором - ламинированная фанера 24 мм. - ламинированная фанера 18 мм - стеклопластик с противоскользящим покрытием
НАДРАМНИК	<p>2 несущих лонжерона Z-образного сечения, соединенных поперечинами П-образного сечения, с развитыми поддерживающими поперечными лонжеронами в передней и задней части и с развитой боковой поддержкой</p>
Предусмотрено:	
Задний проём -- портал	<p>Из шлифованной нержавеющей стали с козырьком, защитой петель и водостоком.</p>
Задние двери	<p>Двойные, распашные, открывающиеся на 270 градусов:</p> <ul style="list-style-type: none"> - фиксируются в открытом положении дверными фиксаторами из нержавеющей стали; - каждая створка крепится на 4-х петлях из нержавеющей стали;
Фурнитура	<p>На каждой створке по одному накладному штанговому (труба нержавеющая, полированная) запору поворотного типа из нержавеющей стали с ручкой</p>
Метизы	<p>Нержавеющая сталь.</p>
Уплотнители дверей	<p>Алюминиевый профиль, лепестки из эластичной резины, сменные.</p>
Обрамление фургона	<p>Наружное -- алюминиевый профиль. Внутреннее - алюминиевый профиль + отбойная полоса из рифленого алюминиевого листа на нижней части боковых стенок, дверей и передней стенки высотой 300 мм</p>
Дополнительно	<p>Фургон разделен на 2 отсека, первый отсек 2000x2580x2400 с боковой дверью, во втором отсеке возле перегородки установлены: тосольный отопитель и автономный воздушный отопитель Планар 8Д</p> <p>Боковая лестница навесная</p> <p>Задняя лестница раскладная двухсекционная ««ломающаяся»»</p> <p>Боковая защита алюминиевая</p> <p>Резиновые отбойники</p> <p>Противоподкатный брус</p>

КамАЗ 43118-3027-46 с ХОУ от производителя

Ознакомьтесь с характеристиками, размерами, подробным описанием, характеристиками и фото товаров. Помните, что фотографии на сайте могут отличаться от реального изображения.

Завод "ГИРД" предлагает купить КамАЗ 43118-3027-46 с ХОУ от производителя с доставкой по всей России. Подробнее по телефону [8\(800\)200-24-63](tel:8(800)200-24-63)

Доставка

Доставка нашей спецтехники может осуществляться следующими способами:

- Самовывоз;
- Услуга по доставке техники по всей России нашим транспортным отделом;
- Доставка любой транспортной компанией.

Оплата

Оплатить спецтехнику нашего производства можно следующими способами:

- Безналичный расчет;
- Оплата наличными;
- Лизинг.

Чтобы получить подробную консультацию по способам доставки и оплаты нашей спецтехники позвоните по телефону [88002002463](tel:88002002463), звонок по России бесплатный.

Технические характеристики автотехники, приведенные на данной странице, носят справочный характер, т.к. параметры и иные эксплуатационные показатели зависят от желаемой покупателем комплектации транспортного средства.

При этом завод-изготовитель оставляет за собой право изменять технические характеристики техники, а также состав и перечень применяемых для ее изготовления комплектующих, если указанные мероприятия направлены на улучшение параметров конструкции, работоспособности автотехники и не изменяют ее назначение.

Телефон:

[8 \(800\) 200-24-63](tel:8(800)200-24-63)

Бесплатный звонок из любого региона России

e-mail:

Просьба указывать в теме письма, кому оно адресовано.

g-s@gird.ru

Адрес:

456313, Челябинская обл., г. Миасс, ул. Севастопольская, 1а