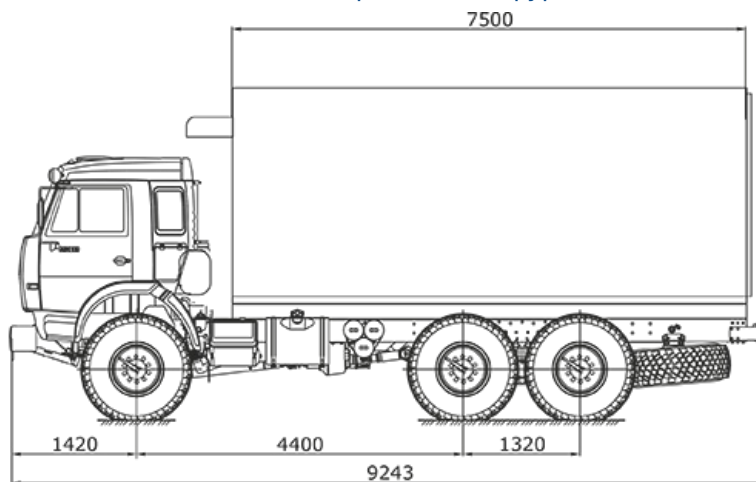


## Камаз 43118-1098-10 изотермический фургон

Артикул: 1936

Схематический рисунок Камаз 43118-1098-10 с изотермическим фургоном



Фургон разделен на 2 отсека. В первом отсеке установлена холодильная установка.

### Техническое описание надстройки (фургон, 1 категория)

Характеристики	Камаз 43118-1098-10 с изотермическим фургоном
Наружные размеры кузова, ДхШхВ (мм)	7500x2580x2400
Верхняя панель	Сэндвич-панель 80 мм, состоящая: - Оцинкованный лист с полимерным покрытием RAL 9003 - Утеплитель Стиропен 50 - Оцинкованный лист с полимерным покрытием RAL 9003
Передняя панель Боковые панели Задние двери	Сэндвич-панель 80 мм, состоящая: - Оцинкованный лист с полимерным покрытием RAL 9003 - Утеплитель Стиропен 50 - Оцинкованный лист с полимерным покрытием RAL 9003
Днище	Сэндвич-панель 100 мм - Покрытие пола стеклопластик с кварцевой крошкой
Надрамник	- Несущие лонжероны, соединенные поперечинами П-образного сечения, с развитыми поддерживающими поперечными лонжеронами в передней и задней части подрамника и с развитой боковой поддержкой
Дверной проем	- Алюминиевый профиль, лепестки из эластичной резины, сменные.
Обрамление фургона	Наружное -- алюминиевый профиль. Внутреннее - алюминиевый профиль + отбойная полоса из рифленого алюминиевого листа на передней, боковых стенках, дверях высотой 300 мм
Утеплитель	Стиропен -- 50
Фурнитура, метизы	FurgoCar (Италия)

## Технические характеристики шасси Камаз 43118-1098-10

<b>Параметры масс</b>	
Снаряженная масса, кг	8 840
Полная масса а/м с надстройкой, кг	21 800
Допустимая масса надстройки с грузом, кг	12 960
<b>Распределение нагрузки автомобиля снаряженной массы</b>	
Нагрузка на передний мост, кг	5 030
Нагрузка на заднюю тележку, кг	3 810
<b>Распределение нагрузки автомобиля полной массы</b>	
Нагрузка на передний мост, кг	5 800
Нагрузка на заднюю тележку, кг	15 800
<b>Двигатель</b>	
Модель, тип	740.30-260, дизельный с турбонаддувом, с промежуточным охлаждением наддувочного воздуха
Мощность, л.с.	260
Расположение и число цилиндров	V-образное, 8
Рабочий объем, л	10,85
<b>Система питания</b>	
Вместимость топливного бака, л	350 + 210
<b>Коробка передач</b>	
Модель, тип	154, механическая, десятиступенчатая
Управление	Механическое, дистанционное
<b>Главная передача</b>	
Передаточное отношение	6,53
<b>Электрооборудование</b>	
Напряжение, В	24
Аккумуляторы, В/Ачас	2 x 12 / 190
Генератор, В/Вт	28 / 2000
<b>Сцепление</b>	
Тип	диафрагменное, однодисковое
Привод	Гидравлический с пневмоусилителем
<b>Тормоза</b>	
Привод	Пневматический
Диаметр барабана, мм	400
Ширина тормозных накладок, мм	140
Суммарная площадь тормозных накладок, кв.см	6 300
<b>Колеса и шины</b>	
Тип колес	Дисковые
Тип шин	пневматические, с регулированием давления

Размер обода	12,2-20,9 (310-533)
Размер шин	425/85 R21 (1260x425-533P)
<b>Кабина</b>	
Тип	Расположенная над двигателем, с высокой крышей
Исполнение	Без спального места
<b>Характеристики автомобиля полной массой 20 900 кг</b>	
Максимальная скорость, не менее, км/ч	90
Угол преодол. подъема, не менее, %	31
Внешний габаритный радиус поворота, м	11,5

## Камаз 43118-1098-10 изотермический фургон от производителя

Ознакомьтесь с характеристиками, размерами, подробным описанием, характеристиками и фото товаров. Помните, что фотографии на сайте могут отличаться от реального изображения.

Завод "ГИРД" предлагает купить Камаз 43118-1098-10 изотермический фургон от производителя с доставкой по всей России. Подробнее по телефону [8\(800\)200-24-63](tel:8(800)200-24-63)

### Доставка

Доставка нашей спецтехники может осуществляться следующими способами:

- Самовывоз;
- Услуга по доставке техники по всей России нашим транспортным отделом;
- Доставка любой транспортной компанией.

### Оплата

Оплатить спецтехнику нашего производства можно следующими способами:

- Безналичный расчет;
- Оплата наличными;
- Лизинг.

Чтобы получить подробную консультацию по способам доставки и оплаты нашей спецтехники позвоните по телефону [88002002463](tel:88002002463), звонок по России бесплатный.

Технические характеристики автотехники, приведенные на данной странице, носят справочный характер, т.к. параметры и иные эксплуатационные показатели зависят от желаемой покупателем комплектации транспортного средства.

При этом завод-изготовитель оставляет за собой право изменять технические характеристики техники, а также состав и перечень применяемых для ее изготовления комплектующих, если указанные мероприятия направлены на улучшение параметров конструкции, работоспособности автотехники и не изменяют ее назначение.

### Телефон:

[8 \(800\) 200-24-63](tel:8(800)200-24-63)

Бесплатный звонок из любого региона России

### e-mail:

Просьба указывать в теме письма, кому оно адресовано.

[g-s@gird.ru](mailto:g-s@gird.ru)

### Адрес:

456313, Челябинская обл., г. Миасс, ул. Севастопольская, 1а

