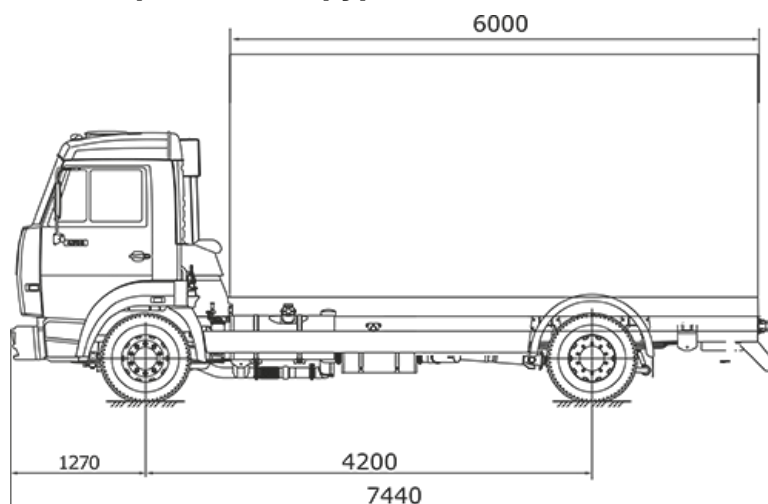


## Камаз 4308-3063-28R4 изотермический фургон

Артикул: 1030

### Схематический рисунок изотермического фургона Камаз 4308-3063-28R4



### Техническое описание надстройки (фургон, 1 категория)

Характеристики	Камаз 4308-3063-28R4 с изотермическим фургоном
Наружные размеры кузова, ДхШхВ (мм)	6000x2500x2100
Верхняя панель	Сэндвич-панель 80 мм, состоящая: <ul style="list-style-type: none"> <li>- Оцинкованный лист с полимерным покрытием RAL 9003</li> <li>- Утеплитель Стиропен 50</li> <li>- Оцинкованный лист с полимерным покрытием RAL 9003</li> </ul>
Передняя панель Боковые панели Задние двери	Сэндвич-панель 80 мм, состоящая: <ul style="list-style-type: none"> <li>- Оцинкованный лист с полимерным покрытием RAL 9003</li> <li>- Утеплитель Стиропен 50</li> <li>- Оцинкованный лист с полимерным покрытием RAL 9003</li> </ul>
Днище	Сэндвич-панель 100 мм <ul style="list-style-type: none"> <li>- Покрытие пола стеклопластик с кварцевой крошкой</li> </ul>
Надрамник	- Несущие лонжероны, соединенные поперечинами П-образного сечения, с развитыми поддерживающими поперечными лонжеронами в передней и задней части подрамника и с развитой боковой поддержкой
Дверной проем	- Алюминиевый профиль, лепестки из эластичной резины, сменные.
Обрамление фургона	Наружное -- алюминиевый профиль. Внутреннее - алюминиевый профиль + отбойная полоса из рифленого алюминиевого листа на передней, боковых стенках, дверях высотой 300 мм
Утеплитель	Стиропен -- 50
Фурнитура, метизы	FurgoCar (Италия)

### Технические характеристики Камаз 4308

<b>Параметры масс</b>	
Снаряженная масса, кг	5 890
Полная масса, кг	11 900
Полная масса автопоезда, кг	19 900
Допустимая масса прицепа, кг	8 000
Грузоподъемность автомобиля, кг	5 500
<b>Распределение нагрузки снаряженной массы на дорогу</b>	
На переднюю ось, кг	3 260
На задний мост, кг	2 630
<b>Распределение нагрузки полной массы на дорогу</b>	
На переднюю ось, кг	4 350
На задний мост, кг	7 550
<b>Двигатель</b>	
Модель	CUMMINS 4 ISBe 185 (Евро-3)
Тип	Дизельный с турбонаддувом, с промежуточным охлаждением наддувочного воздуха
Мощность, кВт (л.с.)	133 (179)
Рабочий объем, л	4,5
<b>Система питания</b>	
Вместимость топливного бака, л	210
<b>Электрооборудование</b>	
Напряжение, В	24
Аккумуляторы, В/Ачас	2 x 12 / 190
Генератор, В/Вт	28 / 2000
<b>Сцепление</b>	
Тип	Ододисковое, диафрагменное, вытяжного типа
Привод	Гидравлический с пневмоусилителем
<b>Коробка передач</b>	
Тип	ZF6 (механическая, шестиступенчатая)
Управление	Механическое, дистанционное
<b>Главная передача</b>	
Передаточное отношение	4,22
<b>Тормоза</b>	
Тип	Дисковые (передние и задние)
Размерность, дюймов	19,5
<b>Колеса и шины</b>	
Тип колес	Дисковые
Размер обода	6,75-19,5
Размер шин	245/70 R19,5
<b>Кабина</b>	
Тип	Расположенная над двигателем, с высокой крышей

Исполнение	Со спальным местом
<b>Характеристики автомобиля полной массой</b>	
Максимальная скорость, не менее, км/ч	105
Угол преодолеваемого подъема, не менее, %	25
Внешний габаритный радиус поворота, м	8,5

## Камаз 4308-3063-28R4 изотермический фургон от производителя

Ознакомьтесь с характеристиками, размерами, подробным описанием, характеристиками и фото товаров. Помните, что фотографии на сайте могут отличаться от реального изображения.

Завод "ГИРД" предлагает купить Камаз 4308-3063-28R4 изотермический фургон от производителя с доставкой по всей России. Подробнее по телефону [8\(800\)200-24-63](tel:8(800)200-24-63)

### Доставка

Доставка нашей спецтехники может осуществляться следующими способами:

- Самовывоз;
- Услуга по доставке техники по всей России нашим транспортным отделом;
- Доставка любой транспортной компанией.

### Оплата

Оплатить спецтехнику нашего производства можно следующими способами:

- Безналичный расчет;
- Оплата наличными;
- Лизинг.

Чтобы получить подробную консультацию по способам доставки и оплаты нашей спецтехники позвоните по телефону [88002002463](tel:88002002463), звонок по России бесплатный.

Технические характеристики автотехники, приведенные на данной странице, носят справочный характер, т.к. параметры и иные эксплуатационные показатели зависят от желаемой покупателем комплектации транспортного средства.

При этом завод-изготовитель оставляет за собой право изменять технические характеристики техники, а также состав и перечень применяемых для ее изготовления комплектующих, если указанные мероприятия направлены на улучшение параметров конструкции, работоспособности автотехники и не изменяют ее назначение.

### Телефон:

[8 \(800\) 200-24-63](tel:8(800)200-24-63)

Бесплатный звонок из любого региона России

### e-mail:

Просьба указывать в теме письма, кому оно адресовано.

[g-s@gird.ru](mailto:g-s@gird.ru)

### Адрес:

456313, Челябинская обл., г. Миасс, ул. Севастопольская, 1а