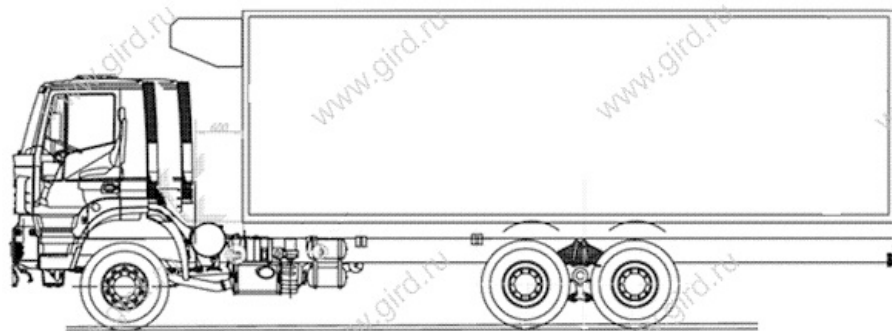


IVECO-AMT AT380 T42 WH Изотермический фургон, ХОУ Thermo King T800R30

Артикул: 3096

Схематический рисунок



Характеристики фургона

| | |
|------------------------------------|---|
| Наружные размеры кузова, мм | |
| длина | 8300 мм |
| ширина | 2600 мм |
| высота | 2700 мм |
| Боковые панели | Сэндвич-панель 80 мм, состоящая: Оцинкованный лист с полимерным покрытием RAL 9003 Фанера 4мм Утеплитель Стиропен 50 Фанера 4мм Оцинкованный лист с полимерным покрытием RAL 9003 |
| Верхняя панель | Сэндвич-панель 80 мм, состоящая: Оцинкованный лист с полимерным покрытием RAL 9003 Фанера 4мм Утеплитель Стиропен 50 Фанера 4мм Оцинкованный лист с полимерным покрытием RAL 9003 |
| Передняя панель | Сэндвич-панель 80 мм, состоящая: Оцинкованный лист с полимерным покрытием RAL 9003 Фанера 4мм Утеплитель Стиропен 50 Фанера 4мм Оцинкованный лист с полимерным покрытием RAL 9003 Закладные элементы под ХОУ..... |

| | |
|-----------------------------------|--|
| Двери | Сэндвич-панель 80 мм, состоящая: Оцинкованный лист с полимерным покрытием RAL 9003 Фанера 4мм Утеплитель Стиропен 50 Фанера 4мм Оцинкованный лист с полимерным покрытием RAL 9003 |
| Днище* | Сэндвич-панель 100 мм, состоящая: Оцинкованный лист с полимерным покрытием RAL 9003 Ламинированная фанера 6 мм Утеплитель Стиропен 50 , с поперечным силовым набором - ламинированная фанера 24 мм Ламинированная фанера 18мм Алюминиевый лист квинтет с проваркой швов |
| Надрамник | 2 несущих лонжерона профильного сечения, соединенных поперечинами профильного сечения, с развитыми поддерживающими поперечными лонжеронами в передней и задней части подрамника и развитой боковой поддержкой |
| Дверной проем | Портал: шлифованная нержавеющая сталь с козырьком, защитой петель и водостоком |
| Уплотнение дверного проема | 3/4-х лепестковый (алюминиевый профиль, лепестки из эластичной резины, сменные). |
| Обрамление фургона | Наружное -- алюминиевый профиль. Внутреннее - алюминиевый профиль. |
| Утеплитель | Стиропен -- 50 |
| Фурнитура, метизы | Нержавеющая сталь |
| Предусмотрено | <ul style="list-style-type: none"> - задние распашные двери, с фиксацией на фургоне в открытом положении - на дверях накладные штанговые запоры поворотного типа из нержавеющей стали; каждая створка крепится на 4-х петлях из нержавеющей стали - задний противооткатный брус, резиновые отбойники - утопленные плафоны внутреннего освещения кузова (вкл./выкл., при открывании дверей, от концевого выключателя станочного типа) - пластиковые крылья с брызговиками - безопасный доступ в фургон - боковая защита - задняя защита фонарей - отбойная полоса из рифленого алюминия по внутреннему периметру фургона высотой 300 мм. Всё проварено ванной - Автономная холодильно-отопительная установка серии Thermo King T800R30 |

IVECO-AMT AT380 T42 WH Изотермический фургон, ХОУ Thermo King T800R30 от производителя

Ознакомьтесь с характеристиками, размерами, подробным описанием, характеристиками и фото товаров. Помните, что фотографии на сайте могут отличаться от реального изображения.

Завод "ГИРД" предлагает купить IVECO-AMT AT380 T42 WH Изотермический фургон, ХОУ Thermo King T800R30 от производителя с доставкой по всей России. Подробнее по телефону [8\(800\)200-24-63](tel:8(800)200-24-63)

Доставка

Доставка нашей спецтехники может осуществляться следующими способами:

- Самовывоз;
- Услуга по доставке техники по всей России нашим транспортным отделом;
- Доставка любой транспортной компанией.

Оплата

Оплатить спецтехнику нашего производства можно следующими способами:

- Безналичный расчет;
- Оплата наличными;
- Лизинг.

Чтобы получить подробную консультацию по способам доставки и оплаты нашей спецтехники позвоните по телефону [88002002463](tel:88002002463), звонок по России бесплатный.

Технические характеристики автотехники, приведенные на данной странице, носят справочный характер, т.к. параметры и иные эксплуатационные показатели зависят от желаемой покупателем комплектации транспортного средства.

При этом завод-изготовитель оставляет за собой право изменять технические характеристики техники, а также состав и перечень применяемых для ее изготовления комплектующих, если указанные мероприятия направлены на улучшение параметров конструкции, работоспособности автотехники и не изменяют ее назначение.

Телефон:

[8 \(800\) 200-24-63](tel:8(800)200-24-63)

Бесплатный звонок из любого региона России

e-mail:

Просьба указывать в теме письма, кому оно адресовано.

g-s@gird.ru

Адрес:

456313, Челябинская обл., г. Миасс, ул. Севастопольская, 1а