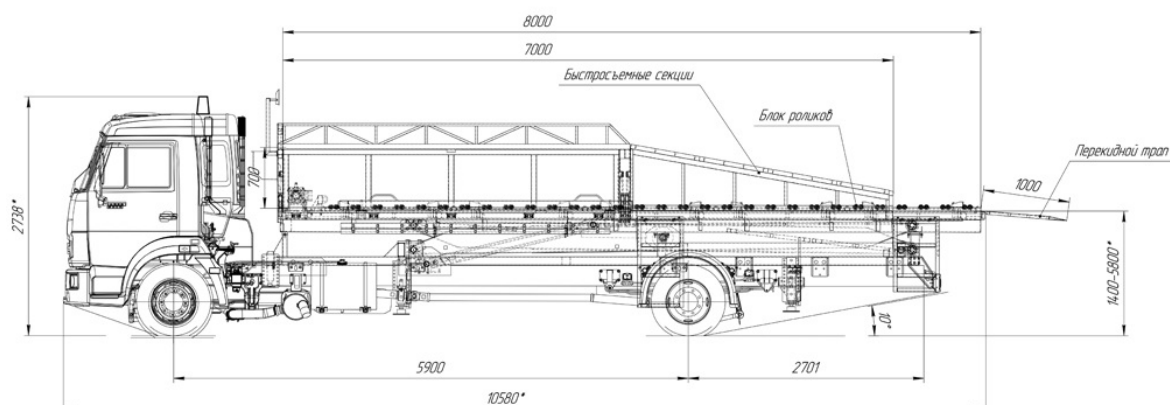


## АПК-10 на базе КамАЗ 4308 с удлиненной платформой

Артикул: 5140

### Схематический рисунок



Габаритные размеры, мм длина, не более ширина высота (по проблесковому маяку)	10 350 2 550 3 000 макс
Масса в снаряженном состоянии без груза, кг, не более	10 200
Максимально допустимая скорость движения с полной нагрузкой на ровном шоссе с твердым покрытием, км/час, не более - по прямой - на поворотах	45 10
Климатические условия эксплуатации	Тяжелые условия арктической и субарктических климатических зон
Диапазон температур работы спецмашины	от -50 <sup>0</sup> С до +50 <sup>0</sup> С
Шасси	КамАЗ-4308
Количество мест в кабине	2
Механизм подъема	ножничного типа
Гидроцилиндры	Двухстороннего действия, с гидрозамками
Обеспечение устойчивости при поднятой платформе	4-е аутригера с гидрозамками

Грузоподъемность, кг	не менее 5 000
Настил платформы	металлическое противоскользящее покрытие
Пульты управления: - в кабине водителя - выносной (проводной, длина провода 7 м) - на платформе	1 1 1
Платформа с откидными бортами и дополнительными быстросъемными секциями	1
Загрузка/выгрузка	Съемные роликовые блоки и трапы
Высота пола над уровнем земли, мм - в опущенном положении - в поднятом положении	1 410 5 800
Диапазон высот, мм	от 1 400 до 5800
Время подъема платформы на максимальную высоту с грузом, с	60
Размеры платформы, внутренние, мм: - длина загружаемой зоны; - ширина с установленными бортами; - высота боковых бортов	8 000 2 450 700
Напряжение питания электромагнитных гидрораспределителей постоянным током, В	24
Рабочее давление в гидросистеме, бар	180
Силовой привод гидравлической системы	Коробка отбора мощности с гидронасосом
Проблесковый маяк на крыше кузова	1
Фароискатель на крыше кузове со стороны водителя	1
Габаритные огни (слева и справа)	2
Вдоль бортов расположены петли (крюки) для крепления тента	к-т.
Буксировочный трос	к-т.
Тент	1
Лестница длиной 3 метра для подъема (спуска) оператора при поднятом положении	1
Лебедка на грузовой платформе с поперечным смещением	1
Специальная корзина для хранения тента	в передней части кузова
На грузовой платформе предусмотрены: В передней части ограничитель для предотвращения удара	

контейнера, паллеты о переднюю стенку кузова; В задней части съемная регулируемая штанга для предотвращения скатывания контейнера, паллеты из платформы	к-т.
Установка ауотригеров предусмотрена в следующем порядке: Первая пара кнопок управляет поднятием-опусканием задней пары ауотригеров; Вторая пара кнопок управляет поднятием-опусканием передней пары ауотригеров; Возможно одновременное управление подъемом-опусканием передних и задних ауотригеров при нажатии двух соответствующих кнопок	к-т.
Кузов-платформа с откидными бортами, съемными блоками с роликами и двумя откидными трапами.	1
Автономный жидкостный предпусковой подогреватель двигателя Webasto Thermo Pго 90	1
Подогреватель в кабину Air Top Evo 40	1
Утепление и шумоизоляция кабины	к-т.
Подогреватель гидравлики 24V	к-т.
Заправка систем смазки автомобиля и специальной платформы маслами и спецжидкостями для работы в условиях Крайнего Севера	к-т.

## АПК-10 на базе КамАЗ 4308 с удлиненной платформой от производителя

Ознакомьтесь с характеристиками, размерами, подробным описанием, характеристиками и фото товаров. Помните, что фотографии на сайте могут отличаться от реального изображения.

Завод "ГИРД" предлагает купить АПК-10 на базе КамАЗ 4308 с удлиненной платформой от производителя с доставкой по всей России. Подробнее по телефону [8\(800\)200-24-63](tel:8(800)200-24-63)

### Доставка

Доставка нашей спецтехники может осуществляться следующими способами:

- Самовывоз;
- Услуга по доставке техники по всей России нашим транспортным отделом;
- Доставка любой транспортной компанией.

### Оплата

Оплатить спецтехнику нашего производства можно следующими способами:

- Безналичный расчет;
- Оплата наличными;
- Лизинг.

Чтобы получить подробную консультацию по способам доставки и оплаты нашей спецтехники позвоните по телефону [88002002463](tel:88002002463), звонок по России бесплатный.

Технические характеристики автотехники, приведенные на данной странице, носят справочный характер, т.к. параметры и иные эксплуатационные показатели зависят от желаемой покупателем комплектации транспортного средства.

При этом завод-изготовитель оставляет за собой право изменять технические характеристики техники, а также состав и перечень применяемых для ее изготовления комплектующих, если

указанные мероприятия направлены на улучшение параметров конструкции, работоспособности автотехники и не изменяют ее назначение.

**Телефон:**

[8 \(800\) 200-24-63](tel:8(800)200-24-63)

Бесплатный звонок из любого региона России

**e-mail:**

Просьба указывать в теме письма, кому оно адресовано.

[g-s@gird.ru](mailto:g-s@gird.ru)

**Адрес:**

456313, Челябинская обл., г. Миасс, ул. Севастопольская, 1а

© Группа предприятий «ГИРД»

www: [gird.ru](http://gird.ru)